

Beiblatt Ausgabe / Supplement Edition 03/2006



**FREMDLÜFTER
FORCED VENTILATION
1 519 40095 xx xxx**

5 610 70000 02 015 b DE - EN

standard drives
DOCUMENTATION

SIEMENS

Inhaltsverzeichnis / Contents

1	FREMDLÜFTERAGGREGATE, BAUREIHE IL 1 519 40095 xx xxx.....	2
2	FORCED VENTILATION UNITS, TYPE IL 1 519 40095 xx xxx.....	3
3	Elektrischer Anschluß (Baureihe IL) / Connection (type IL)	4
3.1	3~ Y Sternschaltung / Star connected.....	4
3.2	3~ Δ Dreieckschaltung / Delta connected	4
3.3	1~ \perp (Δ) Dreieck Steinmetz / Delta Steinmetz	4
4	Spannungseinsatz- Bereich, Baureihe IL (gem. EN 60334) Range of operating voltage, type IL (in line with EN 60334).....	5
5	Ersatzteile / Spare parts	6

1

FREMDLÜFTERAGGREGATE, BAUREIHE IL 1 519 40095 xx xxx

Die Aggregate werden in der Regel einbaufertig geliefert. Die Lager sind wartungsfrei für die Lebensdauer ausgelegt.

Die einschlägige Sicherheitsvorschrift bezüglich des Berührungsschutzes beweglicher Teile (DIN EN 294) ist erfüllt.

Vor dem Einbau ist darauf zu achten, dass das Lüfterrad leicht durchläuft und die Schaufeln des Lüfterrades nicht deformiert oder verbogen werden. Hierdurch können Unwuchten erzeugt werden, die sich negativ auf die Lebensdauer auswirken.

Der elektrische Anschluss erfolgt je nach Betriebsart (einphasig oder dreiphasig) entsprechend dem Anschlussplan (Kapitel 3). Das Anschlussschema ist zusätzlich auch im Klemmenkastendeckel eingepreßt bzw. eingeklebt.

Die Lüfter können im Bedarfsfall über eine externe Sicherheitseinrichtung (z.B. Motorschutzschalter) geschützt werden.

Die max. zulässigen Ströme sind der Tabelle „Spannungseinsatzbereich – Baureihe IL“ (Kapitel 4) zu entnehmen.

Nach dem Einbau ist ein Probelauf durchzuführen. Dabei ist darauf zu achten, dass der Luftstrom durch das Lüftungsgitter angesaugt und über den zu kühlenden Motor geblasen wird (siehe auch Drehrichtungspfeil auf der Innenfläche des Lüftungsgitters).

Achtung

Im Falle der falschen Drehrichtung ist die Kühlleistung erheblich geringer.

Schutzart IP66 nach EN 60529

Im Betrieb muss darauf geachtet werden, dass speziell in staubhaltiger Atmosphäre die Lüfterschaukeln nicht überdurchschnittlich Staubansatz aufbauen, da auch hierdurch lebensdauerreduzierende Unwuchten erzeugt werden. Dieses gilt auch für partikelhaltige Atmosphäre wie z.B. in der Holzverarbeitenden Industrie oder auch bei Kohlemöhlen. Für diese oder ähnliche Anwendungsfälle wird ein Schutzdach empfohlen.

Ein Schutzdach ist auch nachträglich durch Lösen der vier Flanschschrauben (Instarschrauben), Einschieben der Befestigungswinkel und wieder Festziehen der Schrauben, leicht zu montieren.

Für die Bestellung der Fremdlüfterflansche siehe Kapitel 5.

Herstellerzertifizierung CSA, UL und Schutzart WP, WISTRO

Achtung

Die Länge des Rohres ist mit der Motorfabriknummer zu bestellen!

2

FORCED VENTILATION UNITS, TYPE IL 1 519 40095 xx xxx

The units are generally supplied ready for installation. The bearings are designed to be maintenance free throughout the service life.

The relevant safety regulation regarding protection from contact with moving parts is complied with DIN EN 294

Prior to installation, it must be ensured that the impeller moves smoothly and that the blades of the impeller are not deformed or bent. Imbalances, which have a negative effect on service life, may be caused as a result of this.

Electrical connection is carried out according to rating class (single-phase or three-phase) in accordance to the enclosed wiring diagram (see section 3). The wiring diagram is additionally stamped or adhered in the lid of the terminal box.

If required, the unit may be protected by an external safety facility (e.g. motor circuit breaker).

For the maximum permissible current, refer to the table "Range of operating voltage - type IL" (see section 4).

Following installation a test run must be carried out. In this case, it must be ensured that the air flow is intaken via the guard grill and blown over the motor which is to be cooled (see arrow denoting direction of rotation on the inside of guard grill).

Attention

If the direction of rotation is wrong, the cooling capacity is considerably decreased.

Enclosure IP66 according to EN 60529

During operation, it must be ensured, especially in dusty atmosphere, that excessive deposits of dust do not build up on the impeller blades, as this also leads to imbalances which reduce the service life. This also applies to atmosphere containing particles such as e.g. in the wood processing industry or in coal mills. A canopy is recommended for these and similar applications.

A canopy can be easily retrofitted by loosening the four fixing bolts (Instar-bolts), inserting the sheet metal strips and tightening the bolts again.

See section 5 for the order of the forced vent flanges.

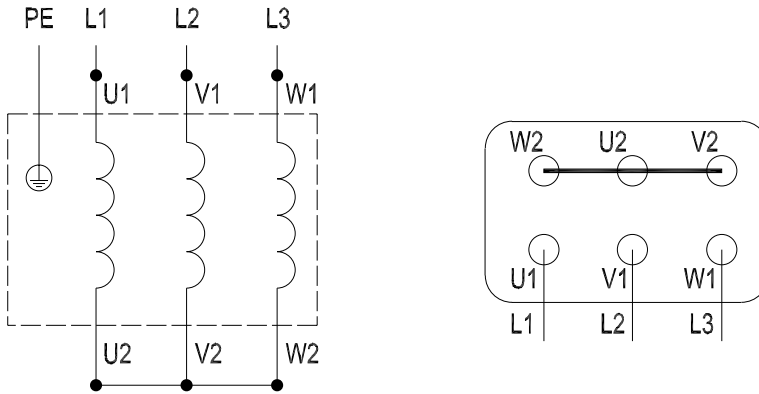
Manufacturer certification CSA, UL and enclosure WP, WISTRO

Attention

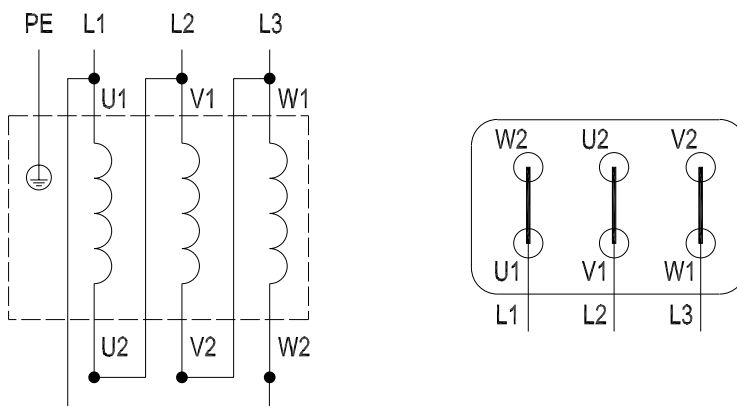
The length of the tube has to be ordered with the motor production number!

3 Elektrischer Anschluß (Baureihe IL) Connection (type IL)

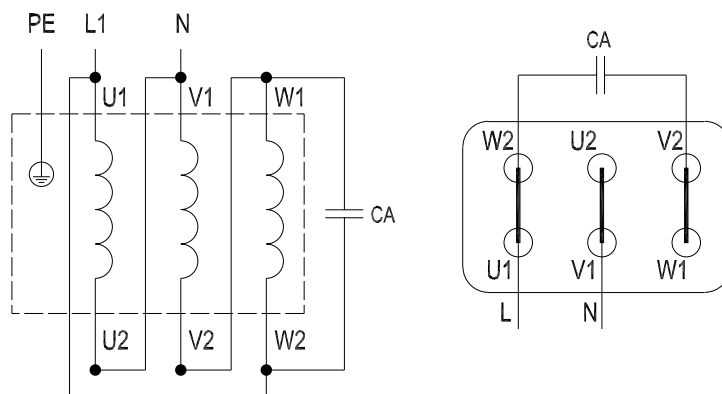
3.1 3~ Y Sternschaltung / Star connected



3.2 3~ Δ Dreieckschaltung / Delta connected



3.3 1~ ⊥ (Δ) Dreieck Steinmetz / Delta Steinmetz



U1 (T1) = schwarz / black
 V1 (T2) = hellblau / light-blue
 W1 (T3) = braun / brown

U2 (T4) = grün / green
 V2 (T5) = weiß / white
 W2 (T6) = gelb / yellow

4 Spannungseinsatz- Bereich, Baureihe IL (gem. EN 60334)

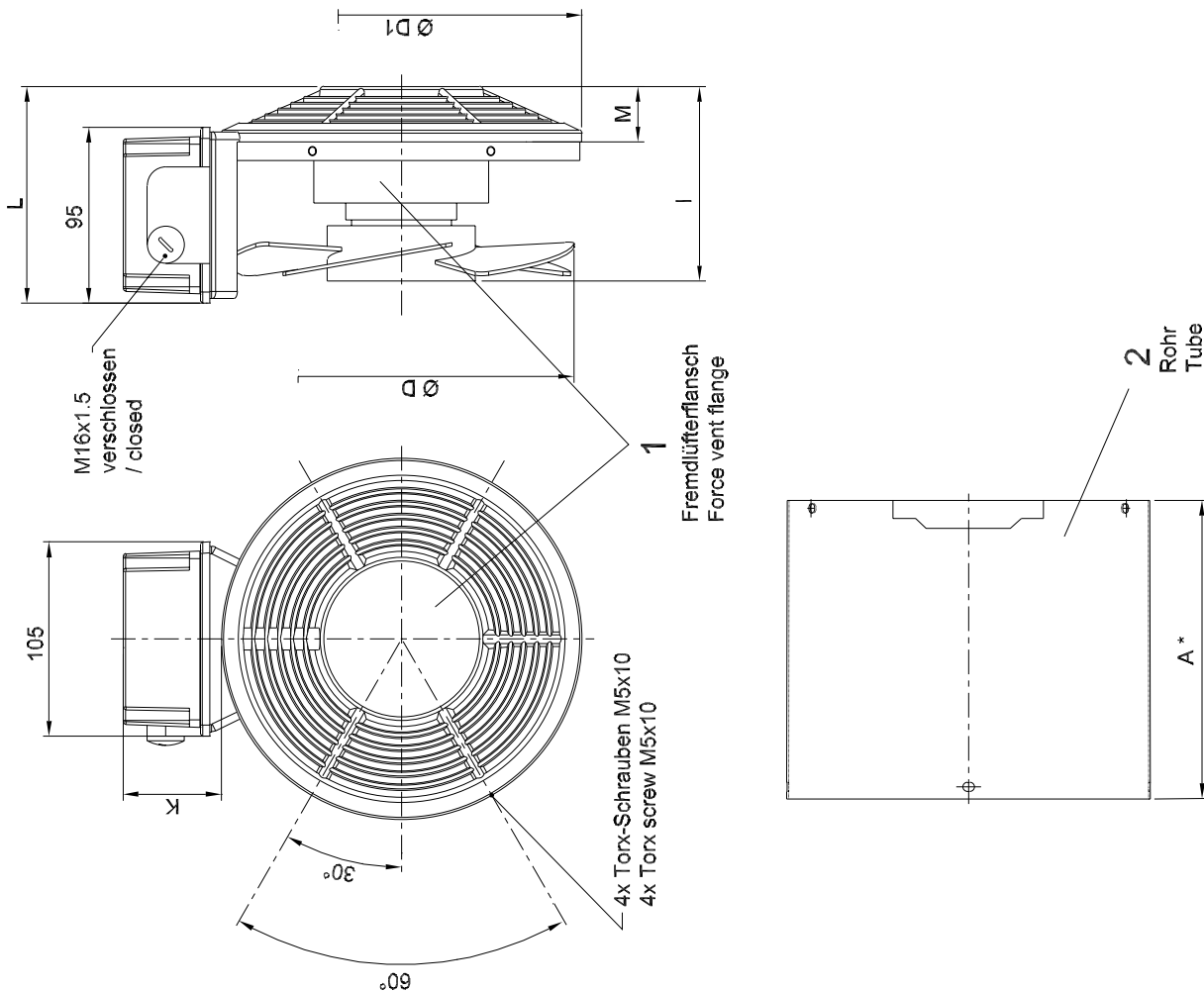
Range of operating voltage, type IL (in line with EN 60334)

Zweipolig / bipolar

Betriebsart Mode	BG Frame size	Lüfter- durchmesser Blower diameter (mm)	Spannungsbereich Range of voltage		max. zulässiger Strom max. permissible current (A)	max. Leistungs- aufnahme max. power input (W)
			50Hz	(V) 60Hz		
1~ ⊥(Δ)	63	118	230 – 277	230 – 277	0,11	38
	71	132	230 – 277	230 – 277	0,12	41
	80	150	230 – 277	230 – 277	0,13	44
	90	169	230 – 277	230 – 277	0,25	88
	100	187	230 – 277	230 – 277	0,28	88
	112	210	230 – 277	230 – 277	0,31	107
	132	250	230 – 277	230 – 277	0,59	185
	160 – 200	300	230 – 277		0,93	225
3~ Y	63	118	380 – 500	380 – 575	0,06	32
	71	132	380 – 500	380 – 575	0,06	33
	80	156	380 – 500	380 – 575	0,06	34
	90	169	380 – 500	380 – 575	0,16	90
	100	187	380 – 500	380 – 575	0,16	93
	112	210	380 – 500	380 – 575	0,16	94
	132	250	380 – 500	380 – 575	0,24	148
	160 – 200	300	380 – 500	380 – 575	0,51	280
3~ Δ	63	118	220 – 290	220 – 332	0,10	32
	71	132	220 – 290	220 – 332	0,10	33
	80	156	220 – 290	220 – 332	0,10	34
	90	169	220 – 290	220 – 332	0,28	90
	100	187	220 – 290	220 – 332	0,28	93
	112	210	220 – 290	220 – 332	0,28	94
	132	250	220 – 290	220 – 332	0,45	148
	160 – 200	300	220 – 290	220 – 332	0,85	280
1~	63	63	100 – 135	100 – 135	0,30	42
	71	71	100 – 135	100 – 135	0,30	47
	80	80	100 – 135	100 – 135	0,30	57
	90	90	100 – 135	100 – 135	0,57	102
	100	100	100 – 135	100 – 135	0,54	105
	112	112	100 – 135	100 – 135	0,60	115
1~	63	118	230 – 240	230 – 277	0,19	66
	71	132	230 – 240	230 – 277	0,20	70
	80	150	230 – 240	230 – 277	0,22	73

5 Ersatzteile / Spare parts

BG Frame size	Pos. 1 Sachnummer Article no.	D	D1	K	I	L	M	Volumenstrom Volume current m ³ /h	Geräusch- pegel Noise level db(A)
63	-	-	-	-	-	-	-	-	-
71	1 519 40095 02 000	132	139	53	95	107	20	60	51
80	1 519 40095 03 000	150	157	53	95	107	20	88	55
90	1 519 40095 04 000	169	177	53	105	117	30	169	58
100	1 519 40095 05 000	187	195	53	105	117	30	208	59
112	1 519 40095 06 000	210	219	53	105	117	30	295	61
132	1 519 40095 07 000	250	258	54	127	127	40	450	69
160-200	1 519 40095 08 000	300	311	54	152	127	40	780	75



* Die Länge A des Rohres ist mit der Motorfabriknummer zu bestellen!
* Order the Length A from the tube with serial number!

Siemens AG

Automation and Drives
Standard Drives
Postfach 32 69
91050 ERLANGEN
DEUTSCHLAND

www.siemens.com/drives