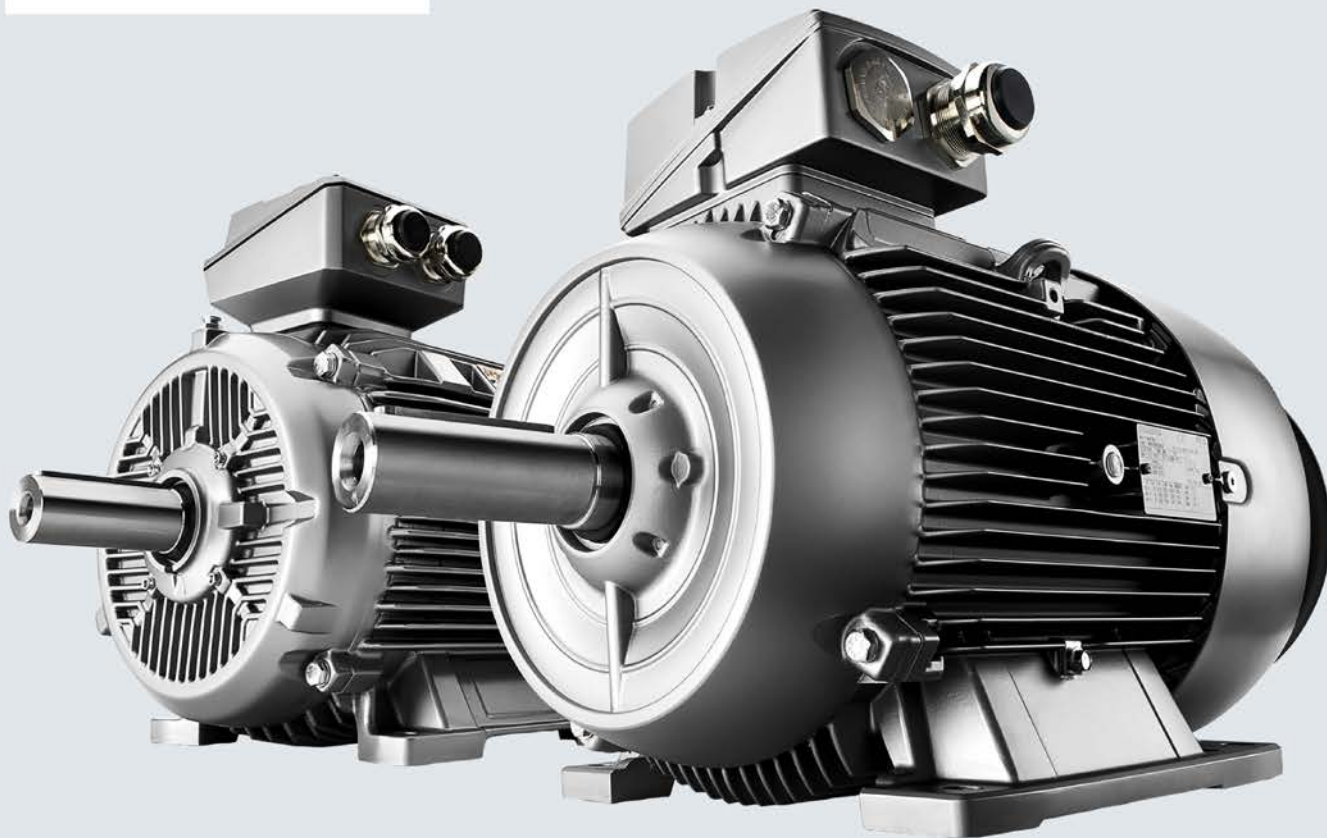


SIEMENS



Для применения в зоне 1 (IEC / EN 60079-10-1)

CE⁰¹⁵⁸ Ex II 2G Ex e II . T. Gb

CE⁰¹⁵⁸ Ex II 2G Ex eb II . T. Gb

Для применения в зоне 2 (IEC / EN 60079-10-1)

CE Ex II 3G Ex nA II . T. Gc

CE Ex II 3G Ex ec II . T. Gc

Для применения в зоне 21 (IEC / EN 60079-10-2)

CE⁰¹⁵⁸ Ex II 2D Ex tb IIIC T... °C Db

Опция: Для применения в зоне 22 (IEC / EN 60079-10-2)

CE Ex II 3D Ex tc IIIB T... °C Dc

Руководства по эксплуатации

Низковольтные двигатели

SIMOTICS XP

1LA5/6/7/9, 1LG4/6, 1MA6/7, 1MB..1/2/3/4

Высота оси 63 ... 355

Издание

06/2018

www.siemens.com/drives

SIMOTICS XP

Низковольтные двигатели 1LA5/6/7/9, 1LG4/6, 1MA6/7, 1MB..1/2/3/4/5 – АН 63 ... 355

Инструкция по эксплуатации


Введение	1
Указания по безопасности	2
Описание	3
Подготовка к эксплуатации	4
Монтаж	5
Электрическое подключение	6
Ввод в эксплуатацию	7
Эксплуатация	8
Сервисное обслуживание	9
Запасные части	10
Утилизация	11
Сервис и поддержка	A
Технические характеристики	B
Документация по качеству изделия	C


Для применения в зоне 1 (IEC / EN 60079-10-1)
Для применения в зоне 2 (IEC / EN 60079-10-1)
Для применения в зоне 21 (IEC / EN 60079-10-2)
Опция:
Для применения в зоне 22 (IEC / EN 60079-10-2)


Правовая справочная информация

Система предупреждений

Данная инструкция содержит указания, которые Вы должны соблюдать для Вашей личной безопасности и для предотвращения материального ущерба. Указания по Вашей личной безопасности выделены предупреждающим треугольником, общие указания по предотвращению материального ущерба не имеют этого треугольника. В зависимости от степени опасности, предупреждающие указания представляются в убывающей последовательности следующим образом:

 ОПАСНО
означает, что непринятие соответствующих мер предосторожности приводит к смерти или получению тяжелых телесных повреждений.

 ПРЕДУПРЕЖДЕНИЕ
означает, что непринятие соответствующих мер предосторожности может привести к смерти или получению тяжелых телесных повреждений.

 ОСТОРОЖНО
означает, что непринятие соответствующих мер предосторожности может привести к получению незначительных телесных повреждений.

ВНИМАНИЕ
означает, что непринятие соответствующих мер предосторожности может привести к материальному ущербу.


При возникновении нескольких степеней опасности всегда используется предупреждающее указание, относящееся к наивысшей степени. Если в предупреждении с предупреждающим треугольником речь идет о предупреждении ущерба, причиняемому людям, то в этом же предупреждении дополнительно могут иметься указания о предупреждении материального ущерба.

Квалифицированный персонал

Работать с изделием или системой, описываемой в данной документации, должен только **квалифицированный персонал**, допущенный для выполнения поставленных задач и соблюдающий соответствующие указания документации, в частности, указания и предупреждения по технике безопасности. Квалифицированный персонал в силу своих знаний и опыта в состоянии распознать риски при обращении с данными изделиями или системами и избежать возникающих угроз.

Использование изделий Siemens по назначению

Соблюдайте следующее:

 ПРЕДУПРЕЖДЕНИЕ
Изделия Siemens разрешается использовать только для целей, указанных в каталоге и в соответствующей технической документации. Если предполагается использовать изделия и компоненты других производителей, то обязательным является получение рекомендации и/или разрешения на это от фирмы Siemens. Исходными условиями для безупречной и надежной работы изделий являются надлежащая транспортировка, хранение, размещение, монтаж, оснащение, ввод в эксплуатацию, обслуживание и поддержание в исправном состоянии. Необходимо соблюдать допустимые условия окружающей среды. Обязательно учитывайте указания в соответствующей документации.

Товарные знаки

Все наименования, обозначенные символом защищенных авторских прав ®, являются зарегистрированными товарными знаками компании Siemens AG. Другие наименования в данной документации могут быть товарные знаки, использование которых третьими лицами для их целей могут нарушать права владельцев.

Исключение ответственности

Мы проверили содержимое документации на соответствие с описанным аппаратным и программным обеспечением. Тем не менее, отклонения не могут быть исключены, в связи с чем мы не гарантируем полное соответствие. Данные в этой документации регулярно проверяются и соответствующие корректуры вносятся в последующие издания.

Оглавление

1	Введение	9
1.1	О настоящем руководстве по эксплуатации.....	9
1.2	Составление личных документов	9
2	Указания по безопасности	11
2.1	Информация для ответственных за оборудование	11
2.2	5 правил безопасности	12
2.3	Квалификация персонала	12
2.4	Безопасность эксплуатации	12
2.5	Использование во взрывоопасных зонах	15
2.6	Электростатически чувствительные узлы	16
2.7	Электромагнитная совместимость	17
2.8	Помехоустойчивость.....	17
2.9	Влияние на сеть питания при сильно неравномерном крутящем моменте.....	17
2.10	Электромагнитные помехи при работе от преобразователя.....	18
2.11	Специальные исполнения и конструктивные варианты	18
2.12	Особые условия для взрывозащищенных машин	18
3	Описание	21
3.1	Область применения	21
3.2	Шильдики	23
3.3	Конструкция	24
3.3.1	Предписания.....	25
3.3.2	Охлаждение, вентиляция	26
3.3.2.1	Двигатели с вентилятором	26
3.3.2.2	Машины без вентилятора (опция)	27
3.3.3	Подшипники	27
3.3.4	Балансировка	27
3.3.5	Типы исполнения/вид установки.....	28
3.3.6	Степень защиты	29
3.3.7	Условия окружающей среды	30
3.3.8	Опциональные пристраиваемые и встраиваемые устройства	30
3.3.9	Обозначение.....	32
3.3.9.1	Зона 1, вид взрывозащиты: "Повышенная защита" Ex e или eb	32
3.3.9.2	Зона 2, вид взрывозащиты: "Повышенная защита" Ex ec или "Без искрения nA"	33
3.3.9.3	Зона 21 с видом взрывозащиты Ex tb IIIC Db (защита от взрыва пыли в приборах посредством защитной оболочки „t“).....	34
3.3.9.4	Зона 22 с видом взрывозащиты Ex tc IIIB Dc (защита от взрыва пыли в приборах посредством защитной оболочки „t“).....	35

3.3.10	Клеммная коробка	36
3.3.11	Лакокрасочное покрытие	36
4	Подготовка к эксплуатации	37
4.1	Аспекты безопасности при проектировании установки	37
4.2	Соблюдение режима работы	37
4.3	Машины без лакокрасочного покрытия	37
4.4	Поставка	38
4.5	Транспортировка и помещение на склад	38
4.5.1	Складирование	40
4.5.2	Фиксация ротора	42
4.5.3	Ввод в эксплуатацию после хранения	44
4.5.3.1	Сопrotивление изоляции и показатель поляризации	44
4.5.3.2	Смазка подшипников качения	44
4.5.3.3	Дополнительное смазывание подшипников качения после хранения до двух лет	44
4.5.3.4	Удаление фиксатора ротора перед вводом в эксплуатацию	44
4.6	Обеспечение охлаждения	45
4.7	Термическая защита	47
4.8	Блокирующая схема системы антиконденсатного подогрева	48
4.9	Эмиссия шума	49
4.10	Колебания напряжения и частоты при питании от сети	49
4.11	Предельная скорость вращения	50
4.12	Частота собственных колебаний системы	50
4.13	Электромагнитная совместимость	50
4.14	Работа от преобразователя	52
4.14.1	Параметрирование преобразователя	52
4.14.2	Входное напряжение преобразователя	52
4.14.3	Уменьшение подшипниковых токов при эксплуатации от преобразователя	53
4.14.4	Изолированные подшипники при работе от преобразователя	54
4.14.5	Сдвоенный привод	56
4.14.6	Предельная частота вращения при работе от преобразователя	56
5	Монтаж	57
5.1	Подготовка к монтажу	57
5.1.1	Требования к монтажу	57
5.1.2	Сопrotивление изоляции	58
5.1.2.1	Сопrotивление изоляции и показатель поляризации	58
5.1.2.2	Проверка сопротивления изоляции и показателя поляризации	59
5.2	Установка машины	62
5.2.1	Подготовка монтажной площадки	62
5.2.2	Балансировка	63
5.2.2.1	Установка и снятие элементов отбора мощности	64
5.2.3	Двигатели исполнения IM B15, IM B9, IM V8 и IM V9	64
5.2.4	Монтаж на лапах	65
5.3	Выверка и крепление	65

5.3.1	Дополнительное окрашивание машин во взрывозащищённом исполнении	66
5.3.2	Меры по выверке и креплению	66
5.3.3	Плоскостность опорных поверхностей для электродвигателей на опорах	67
5.3.4	Корпусные лапы (специальное исполнение)	67
5.4	Монтаж машины	67
5.4.1	Для спокойного и плавного хода:	67
5.4.2	Выравнивание машины относительно рабочей машины и закрепление	68
5.4.2.1	Выбор винтов	68
5.4.2.2	Горизонтальное исполнение с ножками	68
5.4.2.3	Горизонтальное исполнение с фланцем	68
5.4.2.4	Вертикальное исполнение с фланцем	69
5.4.3	Демонтаж фиксатора ротора	70
5.4.4	Рекомендованная точность установки	70
5.4.5	Монтаж элементов механизма отбора мощности	71
5.4.6	Осевые и радиальные усилия	72
6	Электрическое подключение	73
6.1	Подготовка	73
6.1.1	Выбор кабелей	73
6.2	Подключение машины	74
6.2.1	Коробка выводов	76
6.2.1.1	Маркировка клемм	76
6.2.1.2	Схема электрических соединений в крышке клеммной коробки	77
6.2.1.3	Направление вращения	77
6.2.1.4	Пробиваемые отверстия	77
6.2.1.5	Кабельный ввод	78
6.2.1.6	Свободно выведенные соединительные кабели	79
6.2.1.7	Подключение свободно выведенных кабелей	80
6.2.1.8	Подключение с кабельными наконечниками/без них	80
6.2.1.9	Размеры резьбы в клеммной коробке	81
6.2.1.10	Минимальные воздушные зазоры	81
6.2.1.11	Внутреннее выравнивание потенциалов	81
6.2.2	Резьбовые соединения	82
6.2.2.1	Положение установки гайки из листовой стали при завинчивании	82
6.3	Моменты затяжки	83
6.3.1	Кабельные вводы, заглушки и резьбовые переходники	83
6.4	Подключение кабеля заземления	83
6.4.1	Минимальная площадь сечения заземляющего провода	84
6.4.2	Способ подключения заземления	84
6.5	Подсоединение датчика температуры / подогрева для предотвращения конденсации	85
6.5.1	Подключение встроенных опций	85
6.6	Подключение проводов	86
6.6.1	Присоединение проводника	88
6.6.2	Концы кабеля с концевой муфтой	90
6.6.3	Подключение алюминиевого кабеля	90
6.7	Подключение преобразователя	91
6.8	Заключительные работы	93

7	Ввод в эксплуатацию	95
7.1	Меры перед вводом в эксплуатацию.....	95
7.1.1	Сопrotивление изоляции и показатель поляризации	97
7.1.2	Проверка сопrotивления изоляции и показателя поляризации	98
7.1.3	Проверить охлаждение машины.....	101
7.1.4	Ввод в эксплуатацию принудительного вентилятора	101
7.1.5	Дополнительная документация	102
7.2	Регулируемые параметры для контроля температуры подшипников.....	102
7.3	Включение.....	103
7.3.1	Пробный пуск.....	104
8	Эксплуатация	107
8.1	Указания по безопасности при эксплуатации.....	107
8.1.1	Указания по безопасности для вентиляции.....	113
8.1.2	Перемычка изолированных подшипников	113
8.1.3	Включение при активном противоконденсатном подогреве	114
8.2	Включить машину.....	114
8.3	Выключение принудительного вентилятора.....	115
8.4	Повторное включение после аварийного отключения	115
8.5	Перерывы в эксплуатации.....	115
8.5.1	Избегайте возникновения повреждений во время простоя на подшипниках качения.....	117
8.5.2	Вывод машины из эксплуатации.....	117
8.5.3	Снова ввести машину в эксплуатацию.....	117
8.6	Неисправности	118
8.6.1	Проверка в случае неисправности	118
8.6.2	Электрические неисправности.....	118
8.6.3	Механические неисправности.....	119
8.6.4	Неисправности подшипников качения	120
8.6.5	Неисправности принудительного вентилятора	120
8.7	Выключение	120
9	Сервисное обслуживание	121
9.1	Подготовка и указания.....	121
9.1.1	Североамериканский рынок (опция)	121
9.1.2	Таможенный союз Евразия (опция).....	122
9.2	Осмотр и техническое обслуживание	122
9.2.1	Инструкция по безопасности при проведении проверки и техобслуживания	122
9.2.2	Опасность взрыва при повышении температуры	124
9.2.3	Электростатический заряд при чистке	125
9.2.4	Проверка в случае неисправности	125
9.2.5	Первый осмотр	125
9.2.6	Основной осмотр.....	126
9.2.7	Определение состояния подшипников качения	126
9.2.8	Механическая взрывозащита подшипников качения.....	127
9.2.9	Интервалы технического обслуживания	127
9.2.10	Дополнительная смазка.....	128

9.2.11	Очистка	129
9.2.12	Опасность взрыва из-за повреждений уплотнений	130
9.2.13	слить конденсат	130
9.2.14	Сопротивление изоляции и показатель поляризации	131
9.2.15	Техническое обслуживание принудительной вентиляции	131
9.2.16	Дополнительное окрашивание	133
9.2.16.1	Стойкое к морскому воздуху ЛКП	133
9.2.16.2	Устранение повреждений лакокрасочного покрытия	133
9.3	Ремонт.....	135
9.3.1	Расширенная маркировка машины	135
9.3.2	Система обогрева во время простоя	137
9.3.3	Мероприятия по уплотнению	137
9.3.4	Подшипник качения	138
9.3.4.1	Замена подшипника на двигателях взрывозащищённого исполнения	139
9.3.4.2	Вкладыши подшипников	140
9.3.4.3	Установка подшипников	140
9.3.4.4	Изолированные подшипники качения	142
9.3.5	Монтажный размер "х"	142
9.3.6	Вентилятор	143
9.3.6.1	Демонтаж металлического вентилятора.....	143
9.3.6.2	Монтаж вентилятора.....	144
9.3.7	Кабельные вводы, заглушки и резьбовые переходники	144
9.3.8	Коробка выводов, подшипниковые щиты, заземляющие провода, жестяной кожух вентилятора	144
9.3.9	Клеммник и заземление	144
9.3.10	Стопорные элементы болтов	145
9.3.11	Коммутационные соединения	145
9.3.12	Прочие указания по монтажу	145
9.3.13	Опциональное навесное оборудование	145
9.3.14	Кольцевое уплотнение	145
10	Запасные части	147
10.1	Заказ запасных частей	147
10.2	Матричный штрих-код на машине	147
10.3	Информация для заказа	147
10.4	Приобретение запасных частей в свободной продаже	148
10.5	Заказ запасных частей через Интернет	148
10.6	Подшипники качения	148
10.7	Противоконденсатный подогрев.....	149
10.8	Определение групп запасных частей.....	149
10.9	Пример заказа	150
10.10	Детали машины	151
10.10.1	Списки деталей	151
10.11	Стандартизованные детали	153
10.12	Покомпонентные изображения	154
10.12.1	1LA,1MA высота оси 63 ... 90L, 1MB высота оси 63 ... 71	154

10.12.2	1LA, 1MA высота оси 100 ... 160	155
10.12.3	1LA5180 ... 225.....	156
10.12.4	1MA6180 ... 200.....	157
10.12.5	Клеммная коробка 1MA6180 ... 200	158
10.12.6	1MB1 АН80 ... 160 алюминий	159
10.12.7	1MB1 высота оси 71 ... 90 серый чугун	160
10.12.8	1MB1 высота оси 100 ... 200 серый чугун	161
10.12.9	1MB1 высота оси 225 ... 315 серый чугун	162
10.12.10	1MB5 высота оси 315 серый чугун	163
10.12.11	1MB5 клеммная коробка, высота оси 315 серый чугун.....	164
10.12.12	1MB5 высота оси 355 серый чугун	165
10.12.13	1MB5 клеммная коробка, высота оси 355 серый чугун.....	166
10.12.14	1LG4/6 АН180 ... 315	167
10.12.15	Клеммная коробка gk330, gt320, gk430, gt420	168
10.12.16	Клеммная коробка gk431, gt421, gt520, gt540.....	169
10.12.17	Клеммная коробка 1LG4/6, 1MB1, gt620, gt640, gt791	170
11	Утилизация	171
11.1	Введение.....	171
11.2	RoHS – ограничение использования определенных опасных веществ.....	171
11.3	Страновые законодательные предписания.....	171
11.4	Подготовка к демонтажу.....	172
11.5	Демонтаж машины	172
11.6	Утилизация комплектующих.....	173
A	Сервис и поддержка.....	175
A.1	Онлайн-служба поддержки промышленного сектора компании Siemens.....	175
A.2	Дополнительная документация	175
B	Технические характеристики	177
B.1	Моменты затяжки	177
B.1.1	Моменты затяжки резьбовых соединений	177
B.1.2	Входы для болтов	178
B.1.3	Коробка выводов, подшипниковые щиты, заземляющие провода, жестяной кожух вентилятора	178
B.1.3.1	Клеммник и заземление.....	178
B.1.4	Дополнительные клеммы подключения контрольных устройств и антиконденсатного обогревателя.....	178
C	Документация по качеству изделия.....	179
C.1	Документация по качеству изделия SIMOTICS в SIOS.....	179
	Указатель	181

Введение

1.1 О настоящем руководстве по эксплуатации

Настоящее руководство содержит описание машины и информацию по обращению с ней с момента поставки и до утилизации. Следует сохранить настоящее руководство для последующего использования.

Перед началом работ с машиной необходимо ознакомиться с настоящим «Руководством по эксплуатации» и следовать данным в нем инструкциям. Это послужит гарантией безопасной и безупречной работы, а также долгого срока службы машины.

При наличии рационализаторских предложений просьба обращаться в Сервисный центр Siemens (Страница 175).

Виды текстовых блоков и рубрикация

Система предупредительных указаний разъясняется на обратной стороне внутреннего титульного листа. Учитывайте всю безопасно-ориентированную информацию в настоящем руководстве и на изделии.

Дополнительно в настоящем руководстве можно найти следующие виды текстовых блоков с соответствующей рубрикой:

1. Указания по выполнению действий в виде нумерованного списка. Важно соблюдать последовательность действий.
 - Перечисления, отмеченные маркерами списка.
 - Тире отмечает перечисления на втором уровне.

Примечание

Примечание содержит дополнительную информацию об изделии, обращении с изделием или о соответствующей части документации.

1.2 Составление личных документов

На веб-страницах в Онлайн-службе поддержки промышленного сектора у вас есть возможность составлять личные документы с помощью функции Документация (<https://support.industry.siemens.com/My/ww/en/documentation>)

С помощью функции "Документация" вы составляете из руководств/справочников в отделе поддержки продукции свою собственную "документацию". В эти подборки вы можете добавлять и другие материалы отдела поддержки продукции, например часто задаваемые вопросы или характеристики.

В функции "Документация" у вас есть возможность создавать собственные подборки собственной структуры и управлять ими. При этом можно удалять или перемещать отдельные главы или темы. С помощью функции заметки можно дополнительно вставить и собственный материал. Готовую "документацию" можно экспортировать, например, в виде PDF-файла.

Функция "Документация" позволяет вам эффективно составлять свою собственную документацию установки. "Документацию", составленную на одном языке, можно автоматически вывести и на другом доступном языке.

Полная функциональность доступна только зарегистрированным пользователям.

Указания по безопасности

2.1 Информация для ответственных за оборудование

Данная электрическая машина выполнена в соответствии с требованиями Директивы ЕС по низковольтному оборудованию 2014/35/ЕС для применения в промышленных установках. При использовании электрической машины за пределами стран, входящих в Европейское Сообщество, необходимо соблюдать соответствующие государственные стандарты и предписания. Необходимо соблюдать общие и отраслевые требования техники безопасности, а также требования по монтажу.

Ответственные за установку лица должны обеспечить соблюдение следующих правил:

- Работы по планировке и проектированию, а также все работы, касающиеся машины, должны выполняться только квалифицированным персоналом.
- При проведении любых работ «Руководство по эксплуатации» должно всегда находиться в непосредственной близости.
- Технические характеристики и указания по допустимым условиям монтажа, подключения, эксплуатации и окружающей среды должны соблюдаться неукоснительно.
- Необходимо придерживаться дополнительных предписаний по монтажу и технике безопасности, а также соблюдать указания по использованию индивидуальных средств защиты.

Примечание

По вопросам планирования, монтажа, ввода в эксплуатацию и сервисному обслуживанию следует обращаться в Сервисный центр Siemens (Страница 175).

В отдельных главах этого документа содержатся указания по безопасности, которые надо соблюдать для обеспечения собственной безопасности, защиты окружающих и предотвращения нанесения материального ущерба.

При выполнении любых работ, касающихся машины, следует соблюдать нижеследующие требования безопасности.

Директива по взрывозащите

Данная машина разработана, выполнена и испытана в соответствии с требованиями Директивы 2014/34/ЕС («Директива по взрывозащите») по оборудованию и защитным системам, предназначенным для использования в потенциально взрывоопасных атмосферах. Ввод машины в эксплуатацию во взрывоопасных зонах запрещен, пока соответствие данным стандартам не будет подтверждено соответствующим сертификатом. Если машина вводится в эксплуатацию до подтверждения соответствия, то обеспечение взрывозащиты не гарантируется. Эксплуатация машины в таких зонах может привести к взрыву, следствием которого могут стать тяжелые травмы, гибель персонала и материальный ущерб.

При использовании машины за пределами Европейского Сообщества необходимо соблюдать государственные стандарты и предписания соответствующей страны.

2.2 5 правил безопасности

Для личной безопасности, а также во избежание имущественного ущерба, важно соблюдать во время работы с машиной соответствующие указания по безопасности, а также приведенные ниже «Пять правил безопасности» (согласно EN 50110-1 «Об эксплуатации электрических установок»). Перед началом работ необходимо применять пять правил безопасности в указанной последовательности.

5 правил безопасности

1. Отключить и обесточить.

Необходимо отключить и обесточить вспомогательные цепи, например, антиконденсатный обогреватель.

2. Заблокировать от повторного включения.
3. Проверить отсутствие напряжения.
4. Заземлить и замкнуть накоротко.
5. Накрыть или отгородить соседние детали под напряжением.

После завершения работ необходимо выполнить эти действия в обратной последовательности.

2.3 Квалификация персонала

Все работы с машиной должны производиться исключительно квалифицированным персоналом. Квалифицированными работниками согласно настоящей документации являются:

- лица, имеющие надлежащую специальную подготовку и достаточный опыт для отслеживания возможных рисков и предотвращения опасных ситуаций;
- лица, которым было поручено выполнение работ с машиной.

2.4 Безопасность эксплуатации

Безопасность на рабочем месте зависит от внимательности и предусмотрительности персонала во время ввода в эксплуатацию, эксплуатации, техобслуживания и ремонта. Наряду с соблюдением перечисленных мер важно сохранять вблизи машины общую бдительность и постоянно следить за личной безопасностью.

Во избежание несчастных случаев необходимо соблюдать:

- общие предписания по технике безопасности страны, в которой используется машина;
- специальные предписания, относящиеся к месту установки машины и области ее использования;
- специальные соглашения, заключенные с заказчиком;
- особые указания по безопасности, прилагаемые к машине;
- предупреждающие символы и указания на машине и на ее упаковке.

Опасность, исходящая от деталей под напряжением

Находящиеся под напряжением детали являются источником опасности. При снятии защитных кожухов защита от прикосновения к находящимся под напряжением деталям больше не обеспечивается. При приближении к находящимся под напряжением деталям воздушные зазоры и пути утечки могут становиться меньше минимально допустимых. Прикосновение или приближение может повлечь за собой тяжелые травмы, гибель персонала или повреждение оборудования.

- Необходимо убедиться, что все детали под напряжением надежно защищены.
- При необходимости снятия кожухов или крышек сначала отключить и обесточить машину. Соблюдать "5 правил по технике безопасности" (Страница 12).

Опасность травмирования вращающимися деталями

Вращающиеся детали опасны. При снятии защитных кожухов защита от прикосновения к вращающимся деталям больше не обеспечивается. Прикосновение к вращающимся деталям может повлечь за собой тяжелые травмы, гибель персонала и повреждение оборудования.

- Необходимо убедиться, что все вращающиеся детали надежно закрыты.
- При необходимости снятия кожухов или крышек сначала отключить и обесточить машину. Соблюдать "5 правил по технике безопасности" (Страница 12).
- Снимать кожухи можно только после полной остановки вращающихся деталей.

Опасность ожога из-за горячих поверхностей

Некоторые детали машины могут сильно нагреваться при эксплуатации. При прикосновении к ним возможны ожоги.

- Не прикасайтесь к деталям машины во время ее эксплуатации.
- Перед выполнением работ с машиной следует дать ей остыть.
- Перед прикосновением проверьте температуру деталей. При необходимости используйте подходящие средства защиты.

Опасность для здоровья из-за химических субстанций

Химические вещества, используемые при монтаже, эксплуатации и техобслуживании машины, могут быть опасны для здоровья.

- Необходимо соблюдать рекомендации производителей изделий.

Опасность из-за легковоспламеняющихся и горючих веществ

Химические вещества, используемые при монтаже, эксплуатации и техобслуживании машины, могут быть легковоспламеняющимися или горючими. При ненадлежащем обращении эти вещества могут воспламениться. Следствием могут стать ожоги и материальный ущерб.

- Необходимо соблюдать рекомендации производителей изделий.

См. также

Осмотр и техническое обслуживание (Страница 122)

Уровень шума

Уровень шума работающей машины может превышать допустимые значения для рабочих мест и привести к нарушениям слуха.

- Необходимо убедиться, что во время работы машины в зоне повышенной шумовой нагрузки нет людей.
- Необходимо принять меры по безопасной эксплуатации и снижению шума от машины в составе установки. Снижению уровня шума способствуют:
 - Кожухи
 - Звукоизоляция
 - Меры по защите органов слуха

ОСТОРОЖНО

Повреждение слуха при эксплуатации трехфазных электродвигателей

В случае превышения допустимого уровня звукового давления при эксплуатации трехфазных электродвигателей на расчетной мощности возможны повреждения слуха.

Соблюдайте допустимый уровень звукового давления по стандарту ISO 1680. Допустимый уровень звукового давления составляет 70 дБ(А).

Неисправности в работе электронных приборов, вызванные электроустановками

Электроэнергетические установки создают во время работы электрические поля. Нахождение в непосредственной близости от машин может привести к выходу из строя медицинских имплантов, например, кардиостимуляторов. Данные на магнитных или электронных носителях могут быть потеряны.

- Лицам с кардиостимуляторами запрещается находиться в непосредственной близости от машины.
- Необходимо обеспечить достаточную защиту персонала от возможного нанесения вреда здоровью посредством надлежащих мер, например, нанесения соответствующих обозначений, установки предупреждающих знаков и ограждений, а также обучения технике безопасности.
- Следует соблюдать предписания по охране труда и технике безопасности.
- У работающего на установке персонала не должно быть с собой магнитных или электронных носителей информации.

2.5 Использование во взрывоопасных зонах

Электрооборудование во взрывоопасных зонах должно монтироваться, устанавливаться и эксплуатироваться ответственными лицами согласно действующим предписаниям и постановлениям.

Примечание

Основные требования к электрооборудованию и его эксплуатации во взрывоопасных средах можно найти, например, в Директиве 1999/92/EG, а также в стандарте IEC / EN 60079-14.

Опасность воспламенения

Анализ производственных рисков и местных условий эксплуатации, а также необходимые методы контроля в обязательном порядке должны быть представлены эксплуатирующей организацией уполномоченному надзорному органу. Обязательно соблюдайте все необходимые меры. Изготовитель машины не дает в данном случае универсальных рекомендаций. Соблюдайте предписания, приведенные в настоящем руководстве по эксплуатации.

Примечание

Основную информацию по оценке взрывопожарной опасности электрооборудования и его эксплуатации во взрывоопасных средах можно найти, в частности, в Директивах 2014/34/EG и 1999/92/EG, а также в группе стандартов IEC / EN 60079.

Если для машины имеется сертификация третьей стороной, соблюдайте заложенные в ней технические характеристики и особые условия.

Сертификат должен быть в наличии перед вводом в эксплуатацию.

2.6 Электростатически чувствительные узлы

Опасность повреждения оборудования из-за электростатического разряда

Электронные узлы машины содержат элементы, чувствительные к воздействию электростатических разрядов. При неверном обращении эти узлы могут быть легко повреждены или разрушены. Во избежание повреждения оборудования соблюдайте следующие указания.

- Прикосновение к электронным узлам допустимо только в случае проведения обязательных работ на этих узлах.
- Непосредственно перед работой с электронными узлами необходимо снять свой электростатический заряд и обеспечить заземление тела.
- Не допускайте контакта электронных узлов с непроводящим материалом, например таким как:
 - полимерная пленка;
 - пластмассовые детали;
 - изолирующие настольные коврики;
 - одежда из синтетического волокна
- Класть такие узлы допускается только на проводящие поверхности.
- Упаковывать, хранить и транспортировать электронные узлы можно только в проводящей упаковке, например:
 - металлизированные пластмассовые или металлические контейнеры;
 - проводящий вспененный материал;
 - бытовая алюминиевая фольга

Необходимые меры по защите элементов, чувствительных к электростатическому разряду, наглядно показаны на следующих рисунках:



a = токопроводящий пол b = антистатический стол
 c = антистатическая обувь d = антистатический халат
 e = антистатический браслет f = заземление шкафов

Опасность взрыва из-за электростатического разряда

Электростатические разряды представляют собой потенциальные источники взрыва. Опасные электростатические заряды могут возникать, в частности, из-за механического трения, потока воздуха с содержанием твердых частиц или из-за незаземленного персонала, например, во время работ по техническому обслуживанию или чистке.

Во взрывчатой атмосфере может произойти взрыв. Следствием этого могут стать тяжелые травмы, гибель персонала и повреждение оборудования.

- Не проводите вышеназванные работы на неметаллических деталях, например на пеноматериале у глушителей.
- Соблюдайте меры по защите для узлов, подверженных ЭСР-опасности.

2.7 Электромагнитная совместимость

Электромагнитная совместимость

Настоящая машина соответствует требованиям стандарта IEC/EN 60034 и при условии использования по назначению отвечает требованиям Директивы ЕС по электромагнитной совместимости 2014/30/EU.

2.8 Помехоустойчивость

Необходимо посредством выбора подходящих сигнальных кабелей и блоков обработки результатов измерений обеспечить отсутствие угроз для помехоустойчивости машины.

2.9 Влияние на сеть питания при сильно неравномерном крутящем моменте

Сильно неравномерный крутящий момент, например, на приводе поршневого компрессора, вызывает несинусообразный ток двигателя. Возникающие высшие гармонические колебания тока через соединительные провода могут оказывать недопустимое влияние на сеть питания.

2.10 Электромагнитные помехи при работе от преобразователя

Электромагнитные помехи при работе от преобразователя

Во время работы, в зависимости от преобразователя (изготовитель, тип, меры по устранению помех), от него возникают помехи различной силы. В машинах со встроенными датчиками, например, позисторами, могут возникать электромагнитные помехи на кабеле датчика, вызванные работой преобразователя. Это может привести к неисправностям, которые прямо или косвенно могут стать причиной тяжелых травм, гибели персонала и повреждения оборудования.

- Соблюдайте инструкции по ЭМС изготовителя преобразователя. Не допускайте превышения предельных значений согласно IEC/EN 61000-6-3 для системы привода, состоящей из машины и преобразователя.
- Принимайте соответствующие меры по обеспечению электромагнитной совместимости (ЭМС).

2.11 Специальные исполнения и конструктивные варианты

Примечание

До начала любых работ с машиной определите ее исполнение.

В случае отклонений и вопросов обратитесь к изготовителю или в Сервисный центр (Страница 175), указав обозначение типа и заводской номер (см. заводскую табличку).

2.12 Особые условия для взрывозащищенных машин

Особые условия безопасного использования взрывозащищенных машин с маркировкой X (выдержка из сертификата проверки промышленных образцов ЕС или EU, пункт 17).

Зона 21 — DMT 01 ATEX E 014X

Запрещено эксплуатировать двигатели при наличии отложений пыли чрезмерной толщины.

При монтаже двигателей свободным концом вала вверх необходимо защитить вентиляционные отверстия козырьком от попадания в них инородных предметов. Для двигателей с прочно подсоединенным соединительным проводом. Подключение свободного конца провода должно соответствовать действующим предписаниям по монтажу.

Если трехфазный двигатель охлаждается внешним вентилятором, необходимо обеспечить, чтобы эксплуатация была возможна только при включенном охлаждении. Перед вводом в эксплуатацию гарантировать, что при питании от преобразователя на клеммах двигателя не возникает недопустимо высокое напряжение. Воздушные

зазоры и пути утечки в клеммной коробке не допускают обусловленного преобразователем перенапряжения с периодическим амплитудным значением более:
— 1500 В для номинального напряжения ≤ 500 В.

Система изоляции двигателя может потребовать еще большего ограничения периодически возникающего перенапряжения.

Зона 1 — РТВ 03 АТЕХ 3107Х, РТВ 02 АТЕХ 3060Х, РТВ 01 АТЕХ 3335Х, РТВ 01 АТЕХ 3336Х, РТВ 01 АТЕХ 3337Х, РТВ 04 АТЕХ 3041Х

Специальные условия установки:

Если выполняется подключение не закрытых концов проводов к внешним контурам согласно EN 60079-0, абзац 14.1 в пределах взрывоопасной зоны, то необходимо выбирать клеммную коробку с собственным сертификатом и маркировкой по взрывозащите в соответствии с условиями в месте установки.

Зона 1 — РТВ 02 АТЕХ 3024Х

Двигатели этого типа разрешено эксплуатировать только в сочетании с газовыми рециркуляционными насосами от преобразователей вышеуказанного типа с установленными значениями настроек; для таких двигателей необходимо описанное в техническом паспорте адаптированное контрольное устройство. Максимальная длина провода между преобразователем и двигателем составляет 4 м.

Зона 1 — РТВ 03 АТЕХ 3053Х, РТВ 03 АТЕХ 3054Х

Двигатели этого типа разрешено эксплуатировать только от преобразователей и в сочетании с фильтрами указанного в техническом паспорте типа с установленными значениями настроек. Контроль двигателей должен соответствовать параметрам в техническом паспорте.

Зона 2, 22 - BVS 14 АТЕХ E 081 X, BVS 14 АТЕХ E 082 X

Двигатель разрешено подключать только через инвертор напряжения с широтно-импульсной модуляцией при соблюдении указанных в разделе 15.3 величин.

Перед вводом в эксплуатацию гарантировать, что при питании от преобразователя на клеммах двигателя не возникает недопустимо высокое напряжение. Воздушные зазоры и пути утечки в клеммной коробке не допускают обусловленного преобразователем перенапряжения с периодическим амплитудным значением более 1500 В для номинального напряжения ≤ 1000 В.

Система изоляции двигателя может потребовать еще большего ограничения периодически возникающего перенапряжения.

Описание

3.1 Область применения

Вращающиеся электрические машины этой серии используются в качестве промышленных приводов. Они могут использоваться в широком спектре приложений приводной техники, при этом питание может осуществляться как от сети, так и от преобразователей частоты.

Они характеризуются высокой удельной мощностью, прочностью, длительным сроком службы и надежностью.

Использование двигателей согласно предназначению

Эти двигатели предназначены для промышленных установок. Они соответствуют согласованным стандартам серии EN / IEC 60034 (VDE 0530). Использование во взрывоопасной зоне запрещено, если маркировка на заводской табличке ясно не разрешает эксплуатацию от сети или преобразователя. Если в особом случае, например, при использовании на непромышленных установках, предъявляются иные / повышенные требования (к примеру, защита от прикосновения детьми), то эти условия должны быть обеспечены при монтаже на установке.

Примечание

Директива по машинному оборудованию

Низковольтные двигатели являются компонентами для монтажа в электроустановки, как это понимается в действующей Директиве по машинному оборудованию. Ввод в эксплуатацию запрещен до подтверждения соответствия конечного изделия данной директиве. Соблюдайте стандарт EN / IEC 60204-1.



Использование машин без маркировки CE

Машины без маркировки CE предназначены для эксплуатации за пределами Европейского экономического пространства (ЕЭС). Использовать машины без маркировки CE на территории ЕЭС запрещено.



Эксплуатация машин без маркировки EAC

Машины с маркировкой EAC имеют соответствующее обозначение на заводской табличке и предназначены для эксплуатации на территории Таможенного союза ЕАЭС.

Машины без маркировки EAC запрещены к использованию на территории Таможенного союза ЕАЭС!

Использование во взрывоопасных средах

Взрывозащищенные электрические машины соответствуют стандартам серии IEC / EN 60034 и IEC / EN 60079. Эксплуатация машины во взрывоопасных средах допускается только согласно предписаниям уполномоченного контролирующего органа. В обязанности надзорного органа входит установление угрозы взрыва и разбивка на зоны. Вид взрывозащиты, а также особые серии указаны на заводской табличке и в сертификате испытаний. Если после номера сертификата следует символ «X», в целях надежности эксплуатации машины следует обратить внимание на особые указания в руководстве по эксплуатации или, при наличии, в сертификате проверки промышленных образцов ЕС / ЭЭС или в сертификате соответствия IECEx. Для работы от преобразователя требуется подтверждение. Обязательно учитывать отдельные указания изготовителя.

Опасность взрыва из-за гибридных смесей

Гибридные смеси это смеси горючей пыли со взрывоопасными газовоздушными смесями, которые при одновременном возникновении вместе могут создать опасную взрывчатую атмосферу. При этом возможны изменения в параметрах техники безопасности, к примеру, изменение разделения на зоны, увеличение давления взрыва, снижение минимальной энергии зажигания и уменьшение выдерживаемых макс. температур.

Возможен взрыв. Следствием этого могут стать смерть, тяжкие телесные повреждения и материальный ущерб.

- По этой причине, при образовании гибридных смесей необходимо рассмотреть релевантные параметрические значения как для газа (зоны 0, 1 и 2), так и для пыли (зоны 20, 21 и 22). Оказывает ли определенная гибридная смесь отрицательное воздействие на определяющие для воспламенения параметрические значения, должно быть установлено в каждой конкретной ситуации отвечающим за это органом.
- Двигатели с двойной маркировкой G («газ») и D («пыль») при одновременном возникновении обоих условий разрешается эксплуатировать только после предварительной проверки пользователем свойств гибридной смеси.

Вид взрывозащиты Ex nA или Ex ec

Эта машина имеет вид взрывозащиты "без искрения" (Ex nA) согласно IEC / EN 60079-0 и IEC / EN 60079-15 или вид взрывозащиты "Повышенная защита" Ex ec согласно IEC / EN 60079-0 и IEC / EN 60079-7. Машину разрешено использовать только на взрывоопасных участках **зоны 2** согласно IEC / EN 60079-10-1.

Вид взрывозащиты Ex e или Ex eb

Эта машина имеет вид взрывозащиты "Повышенная защита" Ex e или Ex eb согласно IEC / EN 60079-0 и IEC / EN 60079-7. Машину разрешено использовать только на взрывоопасных участках **зоны 1** и **зоны 2** согласно IEC / EN 60079-10-1.

Вид взрывозащиты Ex tb, Ex tc

Эта машина имеет опционально или исключительно вид взрывозащиты "Защита оболочкой" Ex t согласно IEC / EN 60079-0 и IEC / EN 60079-31. Машину разрешено использовать только на взрывоопасных участках **зоны 21** и **зоны 22** при виде взрывозащиты Ex tb и **зоны 22** при виде взрывозащиты Ex tc согласно IEC / EN 60079-10-2.

3.2 Шильдики

Табличка с паспортными данными

Табличка с паспортными данными содержит идентификационные данные, а также важнейшие технические характеристики поставляемой машины. Информация на табличке с паспортными данными вместе с соответствующими положениями договора определяют границы использования устройства по назначению.

Данные на заводской табличке

Позиция	Описание	Позиция	Описание
Общие характеристики		Электрические характеристики	
1	Вид двигателя	31	Электрические характеристики
2	Тип двигателя	33	Номинальное напряжение [В]
3	Серийный номер (вкл. дату изготовления ГГ.ММ)	34	Соединение обмотки
4	Стандарты/нормы	35	Частота [Гц]
5	Дополнительные данные (опция)	36	Номинальная мощность [кВт]
6	Данные заказчика (опция)	37	Номинальный ток [А]
7	Страна-изготовитель	38	Коэффициент мощности [cosφ]
8	Место изготовления	39	Номинальная частота вращения [мин ⁻¹]
9	Код испытательной лаборатории (опция)	40	Класс КПД
10	Правила (опция)	41	КПД
49	Логотип	42	Вращающий момент [Нм] (опция)
52	Стандарт для судовых двигателей	45	Соотношение пускового тока
53	Тип серии машины	46	Режим работы (опция)
54	Данные взрывозащищенных машин	48	Антиконденсатный обогреватель (опция)
56	Тип преобразователя	51	Данные преобразователя
Механические характеристики		57	Температурный класс
11	Типоразмер		
12	Исполнение		
13	Степень защиты		
14	Вес машины [кг]		
15	Класс нагревостойкости		
16	Диапазон температур окружающего воздуха (опционально)		
17	Высота места установки (только если выше 1000 м)		
18	Уровень вибрации		
19	Размеры подшипников		
20	Данные по заполнению смазкой / предписания (опционально)		
24	Требования к балансировке элементов ротора, собираемых с помощью шпонки		

Заводская табличка — питание от сети (DOL)

(49)	(10)		(24)		CE				
(7)	(8)			(9)					
(1)	(53)	(2)	(3)						
(4)	(11)	(12)	(13)		(54)				
(14)	(15)	(16)	(17)						
(52)	(19)	(20)							
(18)		(54)							
(33)(34)	(35)	(37)	(36)	(38)	(41)	(39)	(40)	(45)	(57)
(31)									
(5)		(6)		(48)					

Заводская табличка — работа с преобразователем (VSD)

(49)	(7)		CE			
(8)	(53)	(2)			(3)	
(1)	(53)	(2)	(3)			
(4)						
(46)		(56)				
(51)						
(33)(34)	(35)	(37)	(36)	(38)	(42)	(39)
(31)						

3.3 Конструкция

Исполнение машины

Предписания и стандарты, использованные для расчета параметров и испытания машины, указаны на заводской табличке.

Принципиально исполнение машины соответствует следующим стандартам. Актуальные версии упомянутых гармонизированных стандартов указаны в сертификате соответствия ЕС.

3.3.1 Предписания

Таблица 3- 1 Общие используемые предписания

Характеристика	Стандарт/норма	ЕАС
Расчет параметров и рабочие характеристики	EN / IEC 60034-1	ГОСТ Р МЭК 60034-1
Методы определения потерь и КПД электрических вращающихся машин и испытания	EN / IEC 60034-2-1 EN / IEC 60034-2-2 EN / IEC 60034-2-3	ГОСТ Р МЭК 60034-2-1 ГОСТ Р МЭК 60034-2-2 ГОСТ Р МЭК 60034-2-3
Степень защиты	EN / IEC 60034-5	ГОСТ Р МЭК 60034-5
Охлаждение	EN / IEC 60034-6	ГОСТ Р МЭК 60034-6
Исполнение	EN / IEC 60034-7	ГОСТ Р МЭК 60034-7
Маркировка мест подключения и направление вращения	EN / IEC 60034-8	ГОСТ Р МЭК 60034-8
Уровень шума	EN / IEC 60034-9	ГОСТ Р МЭК 60034-9
Пусковые характеристики, электрические вращающиеся машины	EN / IEC 60034-12	ГОСТ Р МЭК 60034-12
Уровни вибрации	EN / IEC 60034-14	ГОСТ Р МЭК 60034-14
Классификация КПД трехфазных двигателей с короткозамкнутым ротором	EN / IEC 60034-30-1	ГОСТ Р МЭК 60034-30-1
Стандартные напряжения по МЭК	IEC 60038	ГОСТ Р МЭК 60038

Таблица 3- 2 Используемые предписания для взрывозащищенных двигателей

Характеристика	Стандарт/норма	ЕАС
Электрическое оборудование для зон со взрывоопасным газом – Часть 0: Общие требования	EN / IEC 60079-0	ГОСТ 30852 0-2002
Электрическое оборудование для зон со взрывоопасным газом — Часть 1: Оборудование с видом взрывозащиты "Взрывонепроницаемая оболочка "d""	EN / IEC 60079-1	ГОСТ 30852 1-2002
Электрическое оборудование для зон со взрывоопасным газом – Часть 7: Повышенная защита "е"	EN / IEC 60079-7	ГОСТ 30852 8-2002
Электрическое оборудование для зон со взрывоопасным газом – Часть 14: Электроустановки для опасных зон (за исключением подземной выработки)	EN / IEC 60079-14	ГОСТ 30852 13-2002

Характеристика	Стандарт/норма	ЕАС
Электрическое оборудование для зон со взрывоопасным газом – Часть 15: Вид взрывозащиты "n"	EN / IEC 60079-15	ГОСТ 30852 14-2002
Электрическое оборудование для использования в зонах с горючей пылью – Часть 17: Проверка и сервисное обслуживание электроустановок во взрывоопасных зонах (за исключением подземной выработки)	EN / IEC 60079-17	ГОСТ 30852 16-2002
Электрическое оборудование для зон со взрывоопасным газом – Часть 19: Ремонт и обслуживание	EN / IEC 60079-19	ГОСТ 30852 18-2002
Взрывоопасная атмосфера – Часть 31: Защита от взрыва пыли в приборах посредством корпуса "t"	EN / IEC 60079-31	ГОСТ Р МЭК 60079-31
Директива по унификации законоположения государств-участников касательно устройств и систем защиты по использованию согласно предназначения во взрывоопасных зонах	RL2014/34/EU	TR CU

3.3.2 Охлаждение, вентиляция

Двигатели этой серии представляют собой трехфазные асинхронные двигатели с закрытым первичным (внутренним) контуром охлаждения и открытым вторичным контуром охлаждения (поверхностное охлаждение). Поверхностное охлаждение может варьироваться в зависимости от исполнения.

3.3.2.1 Двигатели с вентилятором

Самовентиляция (стандарт): тип охлаждения IC 411 согласно EN / IEC 60034-6

На стороне NDE корпуса статора расположен кожух вентилятора для направления наружного воздуха. Наружный воздух всасывается через отверстия в кожухе вентилятора и движется в осевом направлении по наружным ребрам охлаждения корпуса. Рабочее колесо вентилятора для потока внешнего охлаждающего воздуха закреплено на валу двигателя.

Рабочие колеса вентиляторов не зависят от направления вращения.

Контролировать охлаждающее действие при работе с частыми переключениями и торможениями или при постоянной скорости ниже номинальной.

Принудительная вентиляция (опция): тип охлаждения IC 416 согласно EN / IEC 60034-6

Независимое от скорости охлаждения достигается за счет узла, не зависящего от рабочего состояния двигателя (принудительная вентиляция). Этот узел через кожух вентилятора замкнут наружу. Он имеет свой собственный главный привод с рабочим колесом вентилятора, которое создает требуемый для охлаждения машины поток охлаждающего воздуха.

3.3.2.2 Машины без вентилятора (опция)

Тип охлаждения IC 410

Поверхностное охлаждение за счет свободной конвекции: тип охлаждения IC 410 согласно EN / IEC 60034-6

Тип охлаждения IC 418

Поверхностное охлаждение за счет относительного движения охлаждающего воздуха: тип охлаждения IC 418 согласно EN / IEC 60034-6

3.3.3 Подшипники

Для поддержки и ориентации вала двигателя в неподвижной части используется только 2 подшипника качения. При этом один подшипник качения играет роль фиксированного подшипника, передающего осевые и радиальные усилия от вращающегося вала двигателя на неподвижную часть двигателя. Второй подшипник качения выполнен как плавающий и упорный подшипник для компенсации тепловых деформаций двигателя и передачи радиальных усилий.

Номинальный (расчетный) срок службы подшипников по ISO 281 составляет мин. 20 000 часов при использовании допустимых радиальных / осевых усилий. Но достижимый срок службы подшипников может быть значительно увеличен при снижении усилий (к примеру, работа с компенсирующей муфтой).

Подшипники качения со смазкой, рассчитанной на весь срок службы, не нуждаются в техобслуживании.

Машина оснащена подшипниками качения, смазываемыми консистентной смазкой.

- Подшипники машин до высоты оси 250 в стандартном исполнении смазаны на длительный срок.
- Подшипники машин, начиная с высоты оси 280, имеют устройство для дополнительного смазывания.

3.3.4 Балансировка

По умолчанию выполняется динамическая балансировка электрической машины с полушпонкой (маркировка "H").

Уровень вибрации А является стандартным. Если заказывается соответствующая опция, уровень вибрации В указан на заводской табличке.

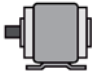





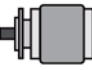


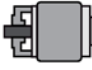
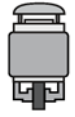
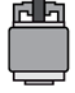
См. также

Балансировка (Страница 63)

3.3.5 Типы исполнения/вид установки

Исполнение двигателя указано на табличке с паспортными данными.

Таблица 3- 3 Исполнение

Код базового исполнения	Графическое изображение	Другие виды установки	Графическое изображение
IM B3 (IM 1001)		IM V5 (IM 1011)	
		IM V6 (IM 1031)	
		IM B6 (IM 1051)	
		IM B7 (IM 1061)	
		IM B8 (IM 1071)	
IM B5 (IM 3001)		IM V1 (IM 3011)	
		IM V3 (IM 3031)	
IM B14 (IM 3601)		IM V18 (IM 3611)	
		IM V19 (IM 3631)	

Код базового исполнения	Графическое изображение
IM B35 (IM 2001)	
IM B34 (IM 2101)	

Типы конструкций / вид сборки для взрывозащищенных двигателей

Исполнение двигателя указано на табличке с паспортными данными.

Для взрывозащищенных двигателей, у которых конец вала направлен вниз (IM V5, IM V1 или IM V18) предписано исполнение с защитным козырьком. У взрывозащищённых двигателей исполнений IM V5, IM V1 или IM V18 защитный козырёк устанавливают на заводе.

Таблица 3- 4 Исполнение с защитным козырьком

Виды установки	Графическое изображение
IM V5 (IM 1011)	
IM V1 (IM 3011)	
IM V18 (IM 3611)	

3.3.6 Степень защиты

Машина имеет степень защиты согласно заводской табличке, ее можно устанавливать в пыльной или влажной окружающей среде.

Двигатели для использования в зоне 1 (вид взрывозащиты "Взрывонепроницаемая оболочка "db" или "Повышенная защита "eb") или в зоне 2 (вид взрывозащиты "ec") имеют степень защиты IP55.

Двигатели для использования в зоне 1 (вид взрывозащиты "Повышенная защита eb") или в зоне 2 (вид взрывозащиты "ec") имеют степень защиты IP55.

Двигатели для использования в зоне 21 ("Защита от взрыва пыли "tb") имеют степень защиты IP65, двигатели для использования в зоне 22 ("Защита от взрыва пыли "tc") имеют степень защиты IP55 и могут использоваться в запыленной среде, например, на мельницах, элеваторах, на комбикормовых производствах, солодовнях, а также в определенных сферах химической промышленности.

3.3.7 Условия окружающей среды

Пределные значения для стандартного исполнения

Относительная влажность воздуха при температуре окружающей среды T_{amb} 40 °C	макс. 55 %
Температура окружающей среды	от -20 до +40 °C
Высота места установки	≤1000 м
Воздух с нормальным содержанием кислорода, обычно	21 % (V / V)

Машина в стандартном исполнении не подходит для работы в соледержащей или агрессивной среде, а также для размещения вне помещений.

Пределные значения для стандартных исполнений

При иных условиях окружающей среды актуальными являются данные, приведенные на заводской табличке и в каталоге.

3.3.8 Опциональные пристраиваемые и встраиваемые устройства

Машины могут быть оснащены следующими встроенными компонентами:

- Встроенные в обмотку статора датчики температуры для контроля температуры и защиты обмотки статора от перегрева.
- Противоконденсатный подогрев у машин, обмотки которых по климатическим условиям подвержены опасности конденсации влаги.

Машины могут быть оснащены следующими навесными компонентами:

- Тормоз
- Энкодер
- Принудительный вентилятор
- Измерительный штуцер для измерения ударного импульса SPM в целях контроля подшипников

Примечание

Дополнительная документация

Необходимо учитывать все прочие прилагаемые документы к данной машине.

Дополнительные устройства

В зависимости от заказа могут быть установлены или встроены различные дополнительные устройства, например, датчики температуры для контроля подшипников или обмотки.

 **ОПАСНО**


Опасность взрыва при использовании из-за слишком высокой температуры поверхности


Это может привести к смертельному исходу, травмам и материальному ущербу.

- Не допускайте превышения максимальной температуры поверхности, соблюдайте предписанные условия эксплуатации.
- Контролируйте температуру обмотки. Для этого используйте встроенные в обмотку статора датчики температуры, как указано на паспортной или вспомогательной табличке.

3.3.9 Обозначение

3.3.9.1 Зона 1, вид взрывозащиты: "Повышенная защита" Ex e или eb


CE	0158		II	2	G	Ex	eb	IIC	T3	Gb
①	②	③	④	⑤	⑥	⑦	⑧	⑨	⑩	⑪

EAC	ГБ 05		1	Ex	e	IIC	T3	Gb	X
①	②	③	⑫	⑦	⑧	⑨	⑩	⑪	⑬

- ① CE – или EAC – обозначение
- ② Код или наименование названной испытательной лаборатории
- ③ Условный знак для предупреждения о возможности взрыва
- ④ Группа оборудования: II не для опасной по газу подземной выработки, для других взрывоопасных зон
- ⑤ Категория оборудования: 2 в редких случаях возникновения опасности
- ⑥ Среда: G для газа
- ⑦ Взрывозащита: международная
- ⑧ Вид взрывозащиты: "e" или "eb" ("Повышенная защита")
- ⑨ Группа взрывоопасности: IIC для ацетилена или IIB для этилена
- ⑩ Температурный класс: T3 для максимальной температуры поверхности 200 °C
- ⑪ Уровень взрывозащиты оборудования: Gb для высокого уровня взрывозащиты в зонах с повышенным риском взрыва газа
- ⑫ Зона 1
- ⑬ "X" Особые условия


3.3.9.2 Зона 2, вид взрывозащиты: "Повышенная защита" Ex ec или "Без искрения nA"


CE		II	3	G	Ex	ec	IIC	T3	Gc
①	②	③	④	⑤	⑥	⑦	⑧	⑨	⑩

EAC	ГБ 05		2	Ex	nA	IIC	T3	Gc	X
①	⑪	②	⑫	⑥	⑦	⑧	⑨	⑩	⑬

- ① CE – или EAC – обозначение
- ② Условный знак для предупреждения о возможности взрыва
- ③ Группа оборудования: II не для опасной по газу подземной выработки, для других взрывоопасных зон
- ④ Категория оборудования: 3 для редких и краткосрочных опасных условий
- ⑤ Среда: G для газа
- ⑥ Взрывозащита: международная
- ⑦ Вид взрывозащиты: "ec" ("Повышенная защита") или "nA" ("Без искрения")
- ⑧ Группа взрывоопасности: IIC для ацетилена или IIB для этилена
- ⑨ Температурный класс: T3 для максимальной температуры поверхности 200 °C
- ⑩ Уровень взрывозащиты оборудования: Gc для расширенного уровня взрывозащиты в зонах с повышенным риском взрыва газа
- ⑪ Код или наименование названной испытательной лаборатории
- ⑫ Зона 2
- ⑬ "X" Особые условия


3.3.9.3 Зона 21 с видом взрывозащиты Ex tb IIIC Db (защита от взрыва пыли в приборах посредством защитной оболочки „t“)


CE	0158		II	2	D	Ex	tb	IIIC	T125°C	Db
①	②	③	④	⑤	⑥	⑦	⑧	⑨	⑩	⑪

EAC	ГБ 05		Ex	tb	IIIC	T125°C	Db	X
①	②	③	⑦	⑧	⑨	⑩	⑪	⑫

- ① CE – или EAC – обозначение
- ② Код или наименование названной испытательной лаборатории
- ③ Условный знак для предупреждения о возможности взрыва
- ④ Группа оборудования: II не для опасной по газу подземной выработки, для других взрывоопасных зон
- ⑤ Категория оборудования: 2 в редких случаях возникновения опасности
- ⑥ Среда: D для пыли
- ⑦ Взрывозащита: международная
- ⑧ Вид взрывозащиты: "tb" для защиты оболочкой
- ⑨ Группа взрывоопасности: IIIC для электропроводящей пыли
- ⑩ Максимальная температура поверхности: T 125 °C
- ⑪ Уровень взрывозащиты оборудования: Db для высокого уровня взрывозащиты в среде с горючей пылью
- ⑫ "X" Особые условия

3.3.9.4 Зона 22 с видом взрывозащиты Ex tc IIIB Dc (защита от взрыва пыли в приборах посредством защитной оболочки „t“)

CE		II	3	D	Ex	tc	IIIB	T125°C	Dc
①	②	③	④	⑤	⑥	⑦	⑧	⑨	⑩

EAC	ГБ 05		Ex	tc	IIIB	T125°C	Dc	X
①	⑪	②	⑥	⑦	⑧	⑨	⑩	⑫

- ① CE – или EAC – обозначение
- ② Условный знак для предупреждения о возможности взрыва
- ③ Группа оборудования: II не для опасной по газу подземной выработки, для других взрывоопасных зон
- ④ Категория оборудования: 3 для редких и краткосрочных опасных условий
- ⑤ Среда: D для пыли
- ⑥ Взрывозащита: международная
- ⑦ Вид взрывозащиты: "tc" для защиты оболочкой
- ⑧ Группа взрывоопасности: IIIB для неэлектропроводной пыли
- ⑨ Максимальная температура поверхности: T 125 °C
- ⑩ Уровень взрывозащиты оборудования: Dc для расширенного уровня взрывозащиты в среде с горючей пылью
- ⑪ Код или наименование названной испытательной лаборатории
- ⑫ "X" Особые условия

3.3.10 Клеммная коробка

Опционально клеммная коробка оснащена дополнительными клеммами для контрольных устройств. В крупных машинах возможна опциональная установка дополнительной клеммной коробки. Количество имеющихся клемм показано на схемах.

На двигателях с привинченной верхней частью клеммной коробки эту часть можно поворачивать на 4 x 90°.

3.3.11 Лакокрасочное покрытие

Окраска

Окраска машины осуществляется в соответствии с Вашим заказом.

Проверка пригодности лакокрасочной системы для применения во взрывоопасной зоне

Для стандартно доступных для заказа лакокрасочных систем представлены подтверждения их пригодности для применения на взрывозащищенных машинах с точки зрения электростатических свойств. Для не стандартных лакокрасочных систем или лакокрасочных систем заказчика такие подтверждения отсутствуют. Помните, что при дополнительном окрашивании имеющиеся подтверждения не действуют.

Подготовка к эксплуатации

Правильное планирование и подготовка к эксплуатации машины являются важными предпосылками простого и правильного монтажа, надежной работы и доступности машины для обслуживания и ремонта.

В этой главе описано, какие параметры данной машины необходимо учитывать при проектировании установки и как подготовиться к ее приемке.

4.1 Аспекты безопасности при проектировании установки

Эксплуатация машины сопряжена с определенными остаточными рисками, описанными в главе «Указание по безопасности» (Страница 11) или в соответствующих разделах.

Для обеспечения безопасной работы машины в составе установки необходимо принять такие меры предосторожности, как использование защитных покрытий, ограждений, обозначений и т. д.

4.2 Соблюдение режима работы

Необходимо соблюдать рекомендованный изготовителем режим работы. Во избежание превышения частоты вращения, которое может привести к повреждениям машины, следует использовать соответствующую систему управления.

4.3 Машины без лакокрасочного покрытия

Машины, поставляемые только в загрунтованном виде, должны окрашиваться в соответствии с действующими директивами для данной области применения. Одна грунтовка не обеспечивает достаточной защиты от коррозии.

Нанесенное лакокрасочное покрытие должно соответствовать требованиям в отношении отсутствия электростатического напряжения, см. EN 60079-0.

За получением рекомендаций по лакокрасочному покрытию обратитесь в Сервисный центр.

4.4 Поставка

Проверка поставки на комплектность

Приводные системы укомплектованы индивидуально. После получения сразу же проверить поставку на соответствие ее комплектации накладной. SIEMENS не принимает на себя гарантий по дефектам, о которых не было заявлено немедленно.

- О видимых повреждениях при транспортировке необходимо немедленно сообщить поставщику .
- Немедленно сообщите о видимых недостатках/некомплектности поставки в соответствующее представительство фирмы Siemens.

Храните указания по технике безопасности и вводу в эксплуатацию, входящие в комплект поставки, а также руководство по эксплуатации, которое может быть предоставлено дополнительно, в доступном месте.

Прилагаемая табличка с паспортными данными двигателя должна быть дополнительно размещена на двигателе или установке или в непосредственной близости от них.

4.5 Транспортировка и помещение на склад

При выполнении любых работ с машиной:

- Соблюдайте общие указания по безопасности. (Страница 11)
- Соблюдайте национальные и отраслевые предписания.
- При эксплуатации машины в странах Евросоюза соблюдайте требования EN 50110-1 по безопасной эксплуатации электрооборудования.

 **ПРЕДУПРЕЖДЕНИЕ**

Опасность падения и раскачивания при транспортировке в подвешенном виде

При транспортировке машины на стропах они могут порваться, например, из-за повреждения. Кроме того, из-за неправильного крепления машина может раскачиваться. Следствием этого могут стать тяжелые травмы, гибель персонала и повреждение оборудования.

- Для транспортировки или при монтаже используйте дополнительные подходящие грузоподъемные средства.
- Грузоподъемность всего двух строп должна быть достаточной для транспортировки.
- Для предотвращения соскальзывания грузоподъемных средств их следует закрепить.
- При использовании двухветвевых грузозахватных приспособлений соблюдайте максимальный угол наклона $\leq 45^\circ$ согласно ISO 3266 (DIN 580).
- Нивелируйте рым-болты так, чтобы кордшнуры легли в одной плоскости с кольцом.

 **ПРЕДУПРЕЖДЕНИЕ**

Опрокидывание или соскальзывания машины

В случае ненадлежащего подъема или транспортировки машины она может соскользнуть или опрокинуться. Следствием этого могут стать тяжелые травмы, гибель персонала и повреждение оборудования.

- Используйте все имеющиеся на двигателе подъемные проушины.
 - При использовании проушин не закрепляйте на машине дополнительные грузы. Проушины рассчитаны только на собственный вес машины.
 - Хорошо затянуть все вкручивающиеся подъемные проушины.
 - Вкручивайте рым-болты до упора.
 - Соблюдайте допустимые нагрузки на рым-болты.
 - При необходимости используйте подходящие приспособления требуемой грузоподъемности, например стропы (EN1492-1) и крепежные ремни (EN12195-2).
-
- Не находите под поднятой машиной или вблизи нее. В случае отказа петель или захватов машина может упасть. Следствием этого могут стать тяжелые травмы, гибель персонала и повреждение оборудования.
 - Чтобы иметь простой и безопасный доступ к нижней стороне машины, надежно установите машину в повышенное положение.

Примечание

Приподнимать двигатели при транспортировке разрешается только в положении, соответствующем их базовому исполнению.

Исполнение двигателя указано на табличке с паспортными данными.

4.5 Транспортировка и помещение на склад

Снимите имеющиеся транспортировочные крепления только перед вводом в эксплуатацию. Сохраните транспортировочные крепления или деактивируйте их. Транспортировочные крепления можно использовать для последующих транспортировок или опять поставить в рабочее положение.

Упаковка двигателя зависит от пути перевозки и размеров двигателя. Если отдельно не указано в договоре, упаковка соответствует Директивам по упаковке согласно ISPM (Международные стандарты по фитосанитарным мероприятиям).

Соблюдать пиктограммы, нанесенные на упаковку. Они имеют следующее значение:



Верх



Хрупкий груз



Содержать в сухости



Защищать от жары



Центр тяжести



Ручной крюк запрещен



Строповать здесь

4.5.1 Складирование

Хранение под открытым небом

ВНИМАНИЕ
Повреждение машины
Ненадлежащее хранение может привести к повреждению машины.
Для защиты машины предпринять необходимые меры в случае экстремальных климатических условий, к примеру, при соледержащей и/или запыленной, влажной атмосфере.

Выбрать защищенное от наводнений, не подверженное вибрации и сухое место хранения. Перед помещением на хранение устранить повреждения упаковки, если это необходимо для надлежащего хранения. Для обеспечения защиты от грунтовой влажности ставить двигатели, устройства и ящики на поддоны, брус или фундамент. Не допускать проседания в землю. Не препятствовать циркуляции воздуха под складываемыми изделиями.

Защитные покрытия или брезент для защиты от атмосферных воздействий не должны касаться поверхности хранящегося груза. С помощью деревянных лесов или дистанционных деревянных прокладок обеспечить достаточную циркуляцию воздуха.

Хранение в закрытом помещении

Складские помещения должны обеспечивать защиту от экстремальных атмосферных воздействий. Они должны быть сухими, незапыленными, защищенными от мороза и не подверженным вибрациям, а также хорошо проветриваться.


Металлические незащищенные поверхности

Для транспортировки нанести на незащищенные поверхности, например, выходы валов, поверхности фланцев, центрирующие колесики, антикоррозийное средство ограниченного действия (< 6 месяцев). При более длительных сроках хранения предпринять соответствующие меры антикоррозийной защиты.

Отверстие для слива конденсата

Открывать имеющиеся отверстия для слива конденсата согласно условиям окружающей среды, но не реже, чем каждые 6 месяцев.

Используемые материалы рассчитаны на работу только в диапазоне температур, соответствующем спецификации. Заданные пределы температуры указаны на табличке с паспортными данными.

 ПРЕДУПРЕЖДЕНИЕ
Повреждение уплотняющих материалов может привести к взрыву
Если машина хранится при температуре, выходящей за пределы указанного диапазона, возможно повреждение уплотняющих материалов и утрата их свойств. Вследствие этого возможно проникновение взрывоопасной среды в машину и ее возгорание при вводе в эксплуатацию. Возможен взрыв, следствием которого могут стать тяжелые травмы, гибель персонала или материальный ущерб.
<ul style="list-style-type: none">• Не храните машину при температуре, выходящей за заданные пределы.

Температура хранения

Диапазон допустимых температур: от -20 до +50 °C

Максимально допустимая влажность воздуха: 60 %

В отношении машин, для которых определены специальные параметры с точки зрения температуры окружающей среды в рабочем состоянии или же высоты н.у.м., может быть предусмотрена другая температура хранения. В этом случае температуру окружающей среды и высоту н.у.м. см. на табличке с паспортными данными машины.

Период хранения

Проворачивайте вал 1 раз в год, чтобы не допустить возникновения проявлений статической деформации. При длительном хранении срок годности консистентной смазки подшипников уменьшается (старение).

Открытые подшипники

- У открытых подшипников, например 1Z, контролировать состояние консистентной смазки при сроке хранения свыше 12 месяцев.
- Заменить консистентную смазку, если при проверке обнаруживается маслоотделение или загрязнение. Попадание конденсата приводит к изменению консистенции смазки.

Закрытые подшипники

- При использовании закрытых подшипников замена подшипников на стороне DE и NDE должна выполняться через 48 месяцев хранения.

ВНИМАНИЕ

Хранение на складе

В случае эксплуатации или хранения машины на открытом воздухе без защиты возможно ее повреждение.

- Примите меры для защиты машины от воздействия интенсивного солнечного излучения, дождя, снега, льда или пыли. Можно использовать, например, надстройку или дополнительное укрытие.
- При необходимости свяжитесь с Сервисным центром и согласуйте технические вопросы использования на открытом воздухе.

4.5.2

Фиксация ротора

В зависимости от исполнения, машина оснащена фиксатором ротора. Он защищает подшипники от повреждений из-за тряски при транспортировке или хранении.

ВНИМАНИЕ

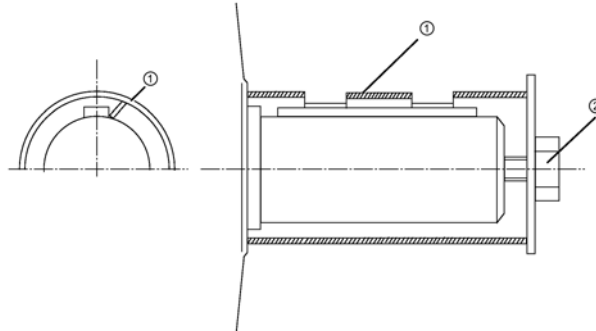
Повреждение двигателя из-за вибрации

Если не использовать фиксатор ротора, машина может получить повреждения вследствие вибрации при транспортировке или во время хранения. Следствием может быть повреждение оборудования.

- Если машина оборудована фиксатором ротора, ее следует всегда транспортировать, установив фиксатор. Во время транспортировки фиксатор ротора должен быть установлен.
- Обеспечьте защиту машины от сильной радиальной вибрации при хранении на складе, т. к. фиксатор ротора не в состоянии погасить ее полностью.
- Демонтировать фиксатор можно только непосредственно перед установкой элемента отбора мощности.
- Если заказчик уже установил навесное оборудование, например, муфту или ременный шкив, то существует риск повреждения подшипников при транспортировке. В этом случае заказчик должен предоставить собственный фиксатор ротора.
- Машины с вертикальной конструкцией:
 - Демонтируйте фиксатор только в вертикальном положении.
 - При транспортировке в горизонтальном положении ротор должен быть зафиксирован перед переворачиванием машины. Вертикальные машины могут поставляться с завода-производителя в горизонтальном положении.

Альтернативная фиксация ротора

- Если необходимо транспортировать машину после установки элемента отбора мощности, примите другие соответствующие меры по осевой фиксации ротора.



① Втулка

② Болт блокировки вала и шайба

Рисунок 4-1 Осевая фиксация ротора

Резьба на конце вала	Момент затяжки
M16	40 Нм
M20	80 Нм
M24	150 Нм
M30	230 Нм

Моменты затяжки для других видов фиксации ротора

- Резьба в конце вала является показателем массы ротора. Отсюда получается необходимое усилие предварительного натяга для осевой фиксации ротора.

Резьба на конце вала	Усилие предварительного натяжения
M16	13 кН
M20	20 кН
M24	30 кН
M30	40 кН

Осевое усилие предварительного натяга для других видов фиксации ротора

Сохранить фиксатор ротора

Обязательно сохранить фиксатор ротора. При возможном демонтаже и повторной транспортировке он должен быть снова смонтирован.

4.5.3 Ввод в эксплуатацию после хранения

4.5.3.1 Сопротивление изоляции и показатель поляризации

Посредством измерения сопротивления изоляции и показателя поляризации (PI) можно получить информацию о состоянии машины. Поэтому проверить сопротивление изоляции и показатель поляризации в следующие моменты времени:

- Перед первым запуском машины
- После длительного хранения или простоя
- В рамках работ по ТО

Здесь можно получить следующую информацию о состоянии изоляции обмотки:

- Проводит ли загрязнение изоляции лобовой части обмотки электроток?
- Отсырела ли изоляция обмотки?

На основе этой информации можно принять решение о вводе машины в эксплуатацию или о возможно необходимых мероприятиях по чистке и / или сушке обмотки:

- Может ли машина вводиться в эксплуатацию?
- Необходимы работы по очистке или сушке?

Подробную информацию по проверке и по предельным значениям можно найти здесь: "Проверка сопротивления изоляции и показателя поляризации" (Страница 59)

4.5.3.2 Смазка подшипников качения

Если машина помещена на длительное хранение надлежащим образом, то в течение двух лет смазка, находящаяся в подшипниках, не должна потерять свои свойства.

- Для машин теплового класса 155 при обычной температуре окружающей среды используется литеомыльная пластичная смазка для подшипников качения с температурой каплепадения мин. 180 °С.
- Для машин теплового класса 180 и некоторых специальных машин используйте специальную смазку, указанную на заводской табличке машины.

4.5.3.3 Дополнительное смазывание подшипников качения после хранения до двух лет

- В машинах с устройством дополнительной смазки необходимо один раз тщательно смазать оба подшипника вскоре после ввода в эксплуатацию при работающей машине.
- Сорт смазки, количество смазки и периодичность повторной смазки для устройства дополнительной смазки указаны на заводской табличке на машине.

4.5.3.4 Удаление фиксатора ротора перед вводом в эксплуатацию

Удалите фиксатор ротора (при его наличии) перед вводом в эксплуатацию.

4.6 Обеспечение охлаждения

ПРЕДУПРЕЖДЕНИЕ

Перегрев и выход машины из строя

В случае несоблюдения следующих требований возможны повреждения оборудования, тяжелые или смертельные травмы.

- Не препятствуйте вентиляции.
- Не допускайте непосредственного всасывания отводимого воздуха соседними агрегатами.
- В машинах вертикальной конструкции с забором воздуха сверху отверстия для забора воздуха следует защитить от попадания инородных предметов и воды (стандарт IEC / EN 60079-0).
- У моделей, у которых конец вала направлен вверх, не допускайте стекания жидкости вдоль вала.

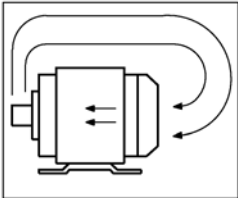
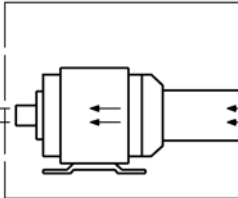
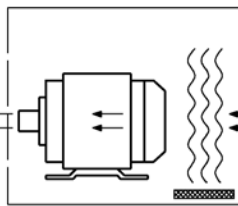
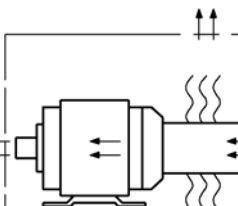
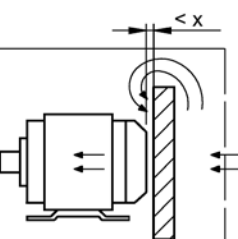
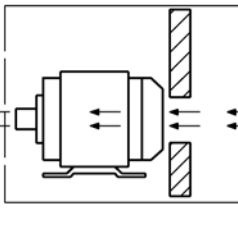
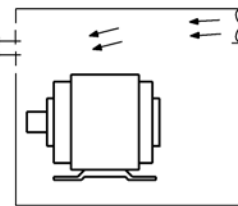
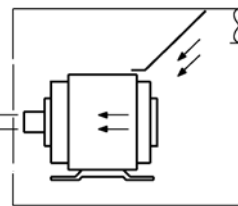
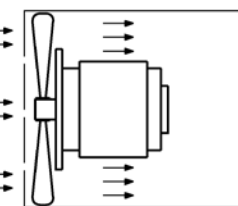
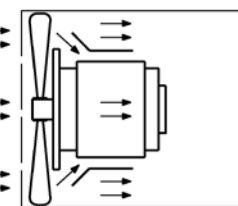
ПРЕДУПРЕЖДЕНИЕ

Повреждение, обусловленное попаданием вовнутрь мелких деталей

Разрушение вентилятора и обусловленный этим перегрев электрической машины могут привести к материальному ущербу и травмам.

- Для моделей с концом вала, направленным вниз, следует предотвратить попадание малых частиц в кожух вентилятора при помощи специального защитного ограждения (стандарт IEC / EN 60079-0).
- Не снижайте поток охлаждающего воздуха крышками и кожухами и выдерживайте минимальные отступы.

Таблица 4- 1 Подвод воздуха

Неправильно	Правильно
	
	
	
	
	

Минимальный отступ "x" от соседних узлов для пропуска воздуха к электрической машине

Таблица 4- 2 Минимальный отступ "X" от соседних узлов для подвода воздуха к машине

Высота оси	X [мм]
63 ... 71	15
80 ... 100	20
112	25
132	30
160	40
180 ... 200	90
225 ... 250	100
280 ... 315	110
355	140

4.7 Термическая защита

Необходимо предохранять взрывозащищенные машины согласно IEC / EN 60079-14, раздел "Вращающиеся электрические машины" от перегрузок.

Необходимо использовать согласно виду взрывозащиты предохранительный выключатель двигателя, прямое устройство контроля температуры на обмотке или равноценное устройство.

Для машин с переключением полюсов в дополнение к предохранительному выключателю необходимы датчики температуры на обмотках.

Ex d и Ex t

Сеть

- Установите предохранительное устройство в соответствии с номинальным током (значение см. заводскую табличку)
- Машина должна быть защищена указанным на дополнительной табличке сертифицированным устройством контроля температуры.

Преобразователи

- Всегда эксплуатируйте взрывозащищенные машины с режимом работы с преобразователем только с датчиками температуры для прямого контроля температуры.

Ex e и Ex eb

Сеть

- Настройте предохранительное устройство в соответствии с номинальным током (значение см. на заводской табличке), I_A/I_N и время t_E .
- Машина должна быть защищена указанным на дополнительной табличке сертифицированным устройством контроля температуры.

Преобразователи

- Всегда эксплуатируйте взрывозащищенные машины с режимом работы с преобразователем только с датчиками температуры для прямого контроля температуры.
- Работа от преобразователей для этих двигателей подлежит обязательной сертификации. Обязательно учитывать специальные указания изготовителя. Преобразователь, машина и предохранительные устройства должны быть обозначены как единое целое, допустимые рабочие параметры должны быть зафиксированы в общем сертификате проверки промышленных образцов ЕС или EU.

Ex n и Ex ec

Сеть

- Установите предохранительное устройство в соответствии с номинальным током (значение см. заводскую табличку)
- Машина должна быть защищена указанным на дополнительной табличке сертифицированным устройством контроля температуры.

Преобразователи

- Всегда эксплуатируйте взрывозащищенные машины с режимом работы с преобразователем только с датчиками температуры для прямого контроля температуры.

4.8 Блокирующая схема системы антиконденсатного подогрева

При использовании антиконденсатного обогрева при работающей машине возможен перегрев последней.

- Используйте блокирующую схему, выключающую систему антиконденсатного обогрева при включении машины.
- Антиконденсатный обогрев следует включать только после выключения машины.

См. также

Включение при активном противоконденсатном подогреве (Страница 114)

4.9 Эмиссия шума

ОСТОРОЖНО

Повреждение слуха при эксплуатации трехфазных электродвигателей

В случае превышения допустимого уровня звукового давления при эксплуатации трехфазных электродвигателей на расчетной мощности возможны повреждения слуха.

Соблюдайте допустимый уровень звукового давления по стандарту ISO 1680. Допустимый уровень звукового давления составляет 70 дБ(А).

4.10 Колебания напряжения и частоты при питании от сети

Если на заводской табличке не указано иное, допустимое колебание напряжения и частоты соответствует диапазону В в IEC / EN 60034-1.

Опасность повреждения оборудования из-за перегрева обмотки

Запрещено превышать допустимые границы температуры обмотки. Из-за недопустимо высоких значений температуры обмотки в долгосрочной перспективе увеличивается риск повреждения машины.

Соблюдайте разрешенные допуски значений напряжения и частоты.

Каждая машина должна быть защищена от недопустимого перегрева. Обратите внимание на следующие указания:

- Каждая машина должна быть защищена в соответствии с IEC / EN 60079–14 токозависимым предохранительным автоматом с задержкой срабатывания и защитой от обрыва фазы в соответствии с IEC / EN 60947 или равноценным устройством во всех фазах.
- Настройте предохранительное устройство на номинальный ток (значение см. заводскую табличку).
- Обмотки в схеме треугольником должны быть защищены таким образом, чтобы размыкатели или реле были включены последовательно с витками обмотки. Задайте для выбора и настройки размыкателей номинальное значение фазного тока. Фазный ток составляет 0,58 номинального тока машины. Применяемая дополнительно к автомату защиты машины тепловая защита машины путем прямого контроля температуры при необходимости указывается на заводской табличке.

См. также

Термическая защита (Страница 47)

4.11 Предельная скорость вращения

Опасность вследствие резонанса при определенных критических значениях скорости вращения

У сверхкритических машин при определенных критических значениях возникает резонанс. Возникающая при этом вибрация может быть недопустимо велика. Это может повлечь за собой летальный исход, травмы и повреждение имущества.

- При настройке системы необходимо блокировать работу преобразователя в таком диапазоне скоростей. Следуйте указаниям по диапазону блокируемых скоростей в "Электрических данных".
- Диапазон блокируемых скоростей должен быть пройден очень быстро.

Повреждение машины вследствие превышения скорости вращения

Слишком высокие скорости вращения могут привести к разрушению машины. Это может повлечь за собой летальный исход, травмы и повреждение имущества.

- При помощи системы управления заблокируйте режим с частотой вращения, превышающей допустимую.
- Соблюдайте частоту вращения на заводской табличке и в «Электрических данных».

4.12 Частота собственных колебаний системы

Слишком высокая вибрация и резонанс системы могут привести к повреждению агрегата.

- Система, состоящая из фундамента и агрегата, должна быть спроектирована и согласована так, чтобы при возникновении резонанса системы допустимые значения вибрации не были превышены.
- Недопустимо превышение значений вибрации по ISO 10816-3.

4.13 Электромагнитная совместимость

Примечание

При сильно отличающихся вращающих моментах (например, привод поршневого компрессора) возникает несинусоидальный ток машины, высшие гармоники которого могут вызвать недопустимое воздействие на сеть, и тем самым недопустимые помехи.

Примечание

Преобразователь

- При эксплуатации от преобразователя частоты в зависимости от его исполнения (тип, меры по подавлению помех, изготовитель) возникают помехи различной величины.
 - Не допускайте превышения предписанных предельных значений для системы привода, состоящей из машины и преобразователя.
 - Обязательно соблюдайте указания по ЭМС от изготовителя преобразователя.
 - Экранирование будет наиболее эффективным, если экранированный подводящий кабель двигателя подключен к металлической клеммной коробке машины (с металлическими резьбовыми соединениями) с большой площадью контакта.
 - В двигателях со встроенными датчиками (например, терморезисторами с положительным температурным коэффициентом) могут возникать напряжения помех в линии датчика, вызванные работой преобразователя.
-

Машины закрытого типа, эксплуатируемые в сети электроснабжения с характеристиками согласно EN 50160, при надлежащем применении соответствуют требованиям актуальной директивы по электромагнитной совместимости.

Помехоустойчивость

Двигатель в целом отвечает требованиям к помехоустойчивости согласно EN / IEC 61000-6-2. У двигателей со встроенными датчиками (к примеру, датчиками температуры), пользователь с помощью соответствующего выбора сигнального кабеля датчика (при необходимости экранированного, подсоединение как у электропроводки к двигателю) и блока обработки самостоятельно должен обеспечить надлежащую помехоустойчивость.

При работе двигателей от преобразователей со скоростями, превышающими номинальные, соблюдать предельные механические скорости (Safe operating speed EN / IEC 60034-1).

4.14 Работа от преобразователя

4.14.1 Параметрирование преобразователя

- Если конструктивные особенности двигателя предъявляют какие-либо особые требования к используемому преобразователю, то на табличке с паспортными данными имеются соответствующие дополнительные данные.
- Правильно настройте преобразователь. Данные для параметрирования указаны на заводских табличках машины.
Информацию о параметрах можно найти:
 - В руководстве по эксплуатации преобразователя.
 - В ПО для проектирования SIZER.
 - В руководствах по проектированию SINAMICS.
 - У взрывозащищенных машин дополнительно в заводском сертификате 2.1.
- Не допускайте превышения указанной максимальной предельной частоты вращения n_{\max} . Она указана либо на заводской табличке (n_{\max}), либо на дополнительной табличке для эксплуатации от преобразователя (наивысшее значение частоты вращения).
- Проверить, обеспечено ли охлаждение машины перед вводом в эксплуатацию.

4.14.2 Входное напряжение преобразователя

Система изоляции машин SIMOTICS заметно превосходит требования категории C (IVIC C = сильная нагрузка). Если возможны более высокие пики напряжения, чем указанные в IVIC C, то см. данные в соответствующем каталоге (http://w3app.siemens.com/mcms/infocenter/content/en/Pages/order_form.aspx):

- При напряжении сети (напряжении на входе преобразователя) до 480 В и работе с преобразователем SINAMICS G / SINAMICS S с нерегулируемым/регулируемым питанием: Соблюдайте предписания по проектированию двигателей и преобразователей.
- При напряжении сети (напряжении на входе преобразователя) более 480 В заказываемые для работы с преобразователями двигатели оснащаются соответствующей системой изоляции.
- При работе с преобразователями других изготовителей: Соблюдайте допустимые пики напряжения по IEC 60034-18-41 согласно нагрузочной категории C, в зависимости от напряжения сети (напряжения на входе преобразователя) и системы изоляции двигателя.

ВНИМАНИЕ

Материальный ущерб из-за слишком высокого напряжения питающей сети

Если напряжение питающей сети слишком высоко для системы изоляции, то система изоляции получит повреждения. Следствием этого может стать полная негодность машины.

- Не превышайте пиковое напряжение, регламентированное вышеназванными директивами.

4.14.3 Уменьшение подшипниковых токов при эксплуатации от преобразователя

С помощью следующих мероприятий можно уменьшить подшипниковые токи:

- Обеспечьте большой поверхностный контакт. Массивные медные провода не подходят для высокочастотного заземления по причине скин-эффекта.

Линии выравнивания потенциалов:

Используйте линии выравнивания потенциалов:

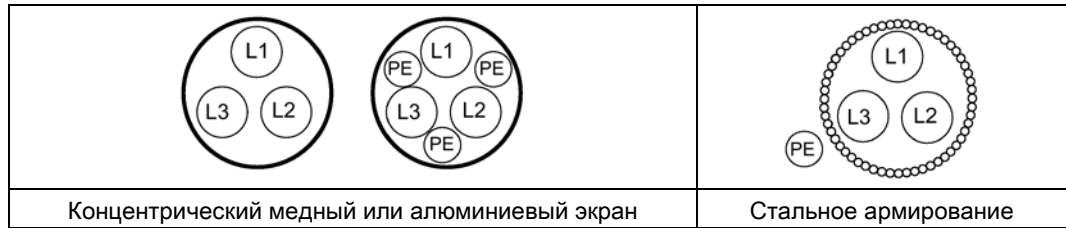
- Между двигателем и рабочей машиной
- Между двигателем и преобразователем
- Между клеммной коробкой и точкой высокочастотного заземления на корпусе двигателя.

Выбор и подключение кабеля:

По возможности используйте симметричные, экранированные соединительные кабели. Экранирующая оплетка, состоящая из возможно большего числа отдельных проводников, должна иметь хорошую электропроводимость. Хорошо подходят плетеные экраны из меди и алюминия.

- Экран подсоединяется с двух сторон на двигателе и преобразователе.
- Для лучшего отвода высокочастотных токов обеспечьте большой поверхностный контакт:
 - Круговое 360° контактирование на преобразователе
 - На двигателе, например, с помощью ЭМС-кабельных муфт на кабельных вводах.

- Если экран кабеля подсоединен описанным образом, он будет обеспечивать требуемое выравнивание потенциалов между корпусом двигателя и преобразователем. В этом случае отдельная высокочастотная линия выравнивания потенциалов не требуется.



- Если вследствие особых условий не удастся обеспечить контакт с экраном кабеля полностью или в достаточной степени, то требуемое выравнивание потенциалов не будет достигнуто. В этом случае используйте автономную высокочастотную линию выравнивания потенциалов:
 - Между корпусом двигателя и шиной защитного заземления преобразователя
 - Между корпусом двигателя и рабочей машиной
 - Используйте автономную высокочастотную линию выравнивания потенциалов с плоскими медными шлейфами в оплетке или высокочастотными скрученными многожильными кабелями.
 - Обеспечьте большой поверхностный контакт.

Меры для сокращения подшипниковых токов

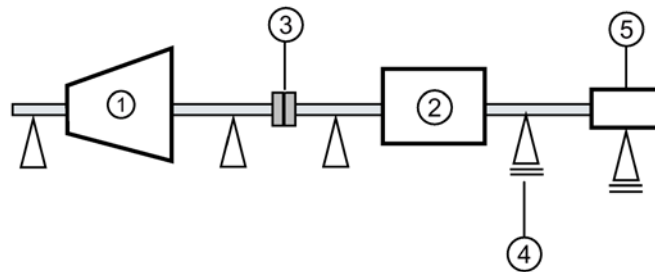
Для целенаправленного сокращения и предотвращения ущерба из-за подшипниковых токов необходимо рассматривать систему в целом: двигатель, преобразователь и рабочая машина. Следующие меры способствуют уменьшению подшипниковых токов и предотвращения ущерба:

- Создать во всей установке безупречно взаимосвязанную систему заземления с низким полным сопротивлением.
- Использовать фильтр подавления синфазных помех (демпфирующие элементы) на выходе преобразователя. Выбор и расчет параметров осуществляется контактным лицом Siemens.
- Ограничить увеличение напряжения, установив выходные фильтры. Выходные фильтры подавляют высшие составляющие гармонических колебаний в выходном напряжении.
- Руководство по эксплуатации преобразователя не является частью данной документации. Учитывайте проектировочные данные преобразователя.

4.14.4 Изолированные подшипники при работе от преобразователя

Если машина эксплуатируется от низковольтного преобразователя, на неприводной стороне монтируется изолированный подшипник и датчик частоты вращения с изолированной опорой (опция).

Следуйте указаниям на табличках об изоляции подшипников и возможных перемычках.



- | | | | |
|---|----------------|---|-------------------------------------|
| ① | Рабочая машина | ④ | Изолированный подшипник |
| ② | Мотор | ⑤ | Изолированное встраивание тахометра |
| ③ | Муфта | | |

Рисунок 4-2 Принципиальная схема работы одиночного привода

ВНИМАНИЕ

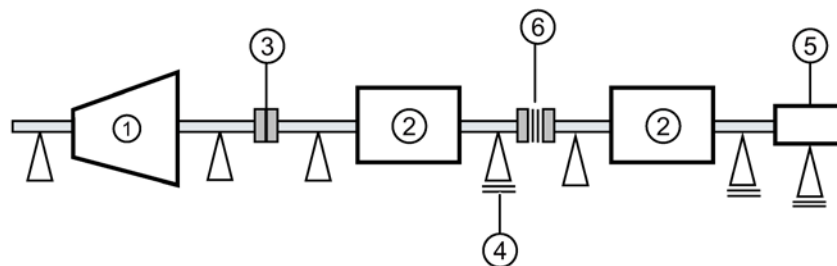
Повреждение подшипников

Соединение изоляции подшипников мостиками запрещается. Возможно разрушение подшипника из-за прохождения тока.

- При последующих монтажных работах, к примеру, установке автоматической системы смазки или неизолированного вибродатчика, проследить, чтобы изоляция подшипника не была перемкнута.
- При необходимости следует обратиться в Сервисный центр.

Сдвоенный привод

Если Вы подключаете два мотора последовательно, так называемый "сдвоенный привод", смонтируйте изолированную муфту сцепления между моторами



- | | | | |
|---|----------------|---|-------------------------------------|
| ① | Рабочая машина | ④ | Изолированный подшипник |
| ② | Мотор | ⑤ | Изолированное встраивание тахометра |
| ③ | Муфта | ⑥ | Изолированная муфта сцепления |

Рисунок 4-3 Принципиальная схема сдвоенного привода

ВНИМАНИЕ

Повреждение подшипников

Если между двигателями сдвоенного привода не предусмотрена изолированная муфта сцепления, возможно возникновение подшипниковых токов. Это может привести к повреждению подшипников обоих двигателей со стороны привода.

- Используйте изолированную муфту сцепления для соединения моторов.

4.14.5 Сдвоенный привод

При последовательном включении двух двигателей в качестве так называемого «сдвоенного привода» установите маркированную согласно Директиве 2014/34/EU или действующим в стране установки правилам муфту между двигателями.

4.14.6 Предельная частота вращения при работе от преобразователя

Соблюдайте данные предельной частоты вращения при эксплуатации от преобразователя, указанные на заводской табличке.

Монтаж

При выполнении любых работ с машиной:

- Соблюдайте общие указания по безопасности. (Страница 11)
- Соблюдайте национальные и отраслевые предписания.
- При эксплуатации машины в странах Евросоюза соблюдайте требования EN 50110-1 по безопасной эксплуатации электрооборудования.

Утрата соответствия европейским директивным предписаниям

В состоянии при поставке машина соответствует требованиям европейских директивных предписаний. Самовольное внесение изменений в конструкцию машины ведет к потере соответствия европейским Директивам и гарантии.

Опасность взрыва при изменениях в конструкции машины

Существенные изменения конструкции машины недопустимы или должны производиться силами изготовителя. В противном случае во взрывчатой атмосфере это может привести ко взрыву. Это может повлечь летальный исход, травмы и повреждение имущества.

- При необходимости следует обратиться в Сервисный центр Siemens.

5.1 Подготовка к монтажу

5.1.1 Требования к монтажу

Перед началом монтажных работ должны быть соблюдены следующие условия:

- Данное руководство по эксплуатации и монтажу выдано персоналу.
- Машина должна стоять распакованной и готовой к монтажу на месте сборки.

Примечание

Измерить изоляционное сопротивление обмотки перед началом монтажных работ

Измерьте сопротивление изоляции обмотки перед началом монтажных работ. Если значение сопротивления изоляции ниже предписанного значения, предпримите соответствующие временные меры. Для применения данных мер машину необходимо разобрать и транспортировать.

Примечание

Учитывайте технические данные заводских табличек на корпусе двигателя.

ВНИМАНИЕ

Повреждение машины

Во избежание повреждений оборудования убедитесь, что направление вращения двигателя является правильным, к примеру, путем разъединения с рабочей машиной.

Повреждение навесных деталей вследствие высокой температуры

Во время работы узлы машины нагреваются. Устанавливаемые заказчиком навесные детали, например трубопроводы из нетермостойкого материала, могут получить повреждения из-за высокой температуры.

- Чувствительные к температуре детали не должны прилегать или крепиться к деталям машины.
- Используйте только жаростойкие навесные детали. Соединительные кабели и кабельные вводы должны быть рассчитаны на область применения.

5.1.2 Сопротивление изоляции

5.1.2.1 Сопротивление изоляции и показатель поляризации

Посредством измерения сопротивления изоляции и показателя поляризации (PI) можно получить информацию о состоянии машины. Поэтому проверить сопротивление изоляции и показатель поляризации в следующие моменты времени:

- Перед первым запуском машины
- После длительного хранения или простоя
- В рамках работ по ТО

Здесь можно получить следующую информацию о состоянии изоляции обмотки:

- Проводит ли загрязнение изоляции лобовой части обмотки электроток?
- Отсырела ли изоляция обмотки?

На основе этой информации можно принять решение о вводе машины в эксплуатацию или о возможно необходимых мероприятиях по чистке и / или сушке обмотки:

- Может ли машина вводиться в эксплуатацию?
- Необходимы работы по очистке или сушке?

Подробную информацию по проверке и по предельным значениям можно найти здесь:

"Проверка сопротивления изоляции и показателя поляризации" (Страница 59)

5.1.2.2 Проверка сопротивления изоляции и показателя поляризации

**⚠ ПРЕДУПРЕЖДЕНИЕ****Опасное напряжение на клеммах**

При измерении сопротивления изоляции или показателя поляризации (PI) обмотки статора и непосредственно после него клеммы частично находятся под опасным напряжением. Следствием прикосновения могут стать смерть, тяжкие телесные повреждения и материальный ущерб.

- Если сетевые кабели подключены, исключить возможность подачи сетевого напряжения.
- Разрядите обмотку после измерения до уровня, исключающего опасность, к примеру, следующим образом:
 - Замкните соединительные клеммы на землю до падения потенциала до безопасных значений.
 - Подключите соединительный кабель.

Измерение сопротивления изоляции

1. Перед началом измерения сопротивления изоляции внимательно изучите руководство по эксплуатации используемого мегомметра.
2. Замкните конец кабеля термочувствительного элемента накоротко, прежде чем подавать испытательное напряжение. Подача испытательного напряжения только на соединительную клемму термочувствительного элемента приведет к его разрушению.
3. Убедитесь, что сетевые кабели не подключены.
4. Измерьте температуру обмотки и сопротивление изоляции обмотки по отношению к корпусу машины. Температура обмотки при измерении не должна превышать 40 °С. Пересчитайте измеренные значения сопротивления изоляции по формуле на опорную температуру 40 °С. Тем самым обеспечивается возможность сравнения с указанными минимальными значениями.
5. Снимите показания сопротивления изоляции через 1 мин после подачи измерительного напряжения.

Пределные значения для сопротивления изоляции обмотки статора

Таблица ниже содержит измеряемое напряжение и предельные значения для сопротивления изоляции. Эти значения соответствуют рекомендациям IEEE 43-2000.

Таблица 5- 1 Сопротивление изоляции обмотки статора при 40 °С

$U_{ном}$ В	$U_{изм}$ В	R_c МОм
$U \leq 1000$	500	≥ 5
$1000 \leq U \leq 2500$	500 (макс. 1000)	100
$2500 < U \leq 5000$	1000 (макс. 2500)	
$5000 < U \leq 12000$	2500 (макс. 5000)	
$U > 12000$	5000 (макс. 10000)	

$U_{ном}$ = ном. напряжение, см. табличку с паспортными данными

$U_{изм}$ = измерительное постоянное напряжение

R_c = мин. сопротивление изоляции при опорной температуре 40 °С

Пересчет на опорную температуру

При измерении с температурой обмотки, отличающейся от 40 °С, необходимо пересчитать измеренное значение по следующим уравнениям, приведенным в IEEE 43-2000, на опорную температуру 40 °С.

(1) $R_c = K_T \cdot R_T$	R_c	сопротивление изоляции, пересчитанное на опорную температуру 40 °С
	K_T	температурный коэффициент по уравнению (2)
	R_T	Измеренное сопротивление изоляции при температуре измерения/обмотки T в °С
(2) $K_T = (0,5)^{(40-T)/10}$	40	опорная температура в °С
	10	уменьшение / увеличение в два раза сопротивления изоляции с шагом 10 К
	T	температура измерения / обмотки в °С

При в основе лежит увеличение или уменьшение вдвое сопротивления изоляции при изменении температуры на 10 К.

- На каждые 10 К увеличения температуры сопротивление изоляции снижается вдвое.
- На каждые 10 К снижения температуры сопротивление изоляции вдвое увеличивается.

При температуре обмотки ок. 25 °С минимальное сопротивление изоляции составляет 20 МОм ($U \leq 1000$ В) или 300 МОм ($U > 1000$ В). Значения даны для всей обмотки относительно земли. При измерении отдельных ветвей минимальные значения удваиваются.

- Сухие новые обмотки имеют сопротивление изоляции 100...2000 МОм, при необходимости, и более высокие показатели. Если величина сопротивления изоляции приближается к минимально допустимому значению, причиной этому

может быть влага и/или загрязнение. Размер обмотки, ном. напряжение и другие показатели влияют на сопротивление изоляции и также должны учитываться при выборе мероприятий.

- В процессе эксплуатации возможно снижение сопротивления изоляции обмоток за счет влияния производственных факторов и окружающей среды. Критическое значение сопротивления изоляции в зависимости от номинального напряжения вычисляется умножением номинального напряжения (кВ) на удельное критическое сопротивление. Значение пересчитывается на текущую температуру обмотки на момент измерения, см. таблицу выше.

Измерение показателя поляризации

1. Для получения показателя поляризации измерьте сопротивления изоляции через 1 мин и 10 мин.
2. Вставьте измеренные значения в пропорцию:

$$PI = R_{\text{изол } 10 \text{ мин}} / R_{\text{изол } 1 \text{ мин}}$$

Многие измерительные устройства показывают эти значения автоматически по истечении времени измерения.

При сопротивлении изоляции > 5000 МОм измерение PI перестает быть информативным и поэтому более не используется для анализа.

$R_{(10 \text{ мин})} / R_{(1 \text{ мин})}$	Оценка
≥ 2	Изоляция в хорошем состоянии
< 2	В зависимости от общего состояния изоляции

ВНИМАНИЕ

Повреждение изоляции

Если критическое сопротивление изоляции достигнуто или ниже допустимого, то следствием могут стать повреждения на изоляции и пробой под действием напряжения.

- Обратитесь в Сервисный центр (Страница 175).
- Если измеренное значение близко к критическому, рекомендуется в дальнейшем проверять сопротивление изоляции через более короткие интервалы времени.

Предельные значения сопротивления изоляции противоконденсатного подогрева

Сопротивление изоляции противоконденсатного подогрева по отношению к корпусу машины не должно превышать при измерении с DC 500 В значения в 1 МΩ.

5.2 Установка машины

5.2.1 Подготовка монтажной площадки

1. Подготовьте подходящую монтажную площадку, например, установите монтажные подставки. Проследите за тем, чтобы на монтажной площадке расстояние до грунта было достаточным для конца вала DE. Необходимые данные указаны на габаритном чертеже.
2. По отгрузочным документам проверьте, все ли компоненты двигателя подготовлены для монтажа.
 - Используйте для стабилизации положения при вертикальном расположении все имеющиеся подъемные проушины и при необходимости стропы (DIN EN 1492-1) и / или крепежные ремни (DIN EN 12195-2).
 - Не допускайте попадания посторонних предметов в кожух вентилятора. Установите защитный козырек при вертикальной установке двигателя выходом вала вниз.
 - При установке выходом вала вверх обеспечьте невозможность проникновения жидкости вдоль вала.
 - Очистите металлические незащищенные поверхности, необходимые для точного монтажа и/или установки двигателя, от нанесенного на них антикоррозийного средства с помощью уайт-спирита.
 - Не создавайте препятствий вентиляции! Проследите, чтобы не происходило обратного всасывания отработанного воздуха, также и от соседних агрегатов.
 - Не допускайте продолжительного воздействия интенсивного солнечного излучения, дождя, снега, льда или пыли. Предусмотрите надстройку или дополнительное укрытие при использовании или хранении под открытым небом.
 - Не превышайте допустимых осевых и радиальных усилий.
 - Используйте взрывозащищенные машины в соответствующих зонах только согласно директиве 1999/92/EG.
Если в сертификате дополнительно указан символ X, соблюдайте особые условия, приведенные в сертификата проверки промышленного образца согласно директивам ЕС. Особые условия для взрывозащищенных машин (Страница 18)
 - При проектировании и монтаже электрических установок во взрывоопасных зонах соблюдайте стандарт EN / IEC 60079-14 и соответствующие местные предписания.
 - Указанный на шильдике температурный класс двигателя должен совпадать с температурным классом возможных появляющихся горючих газов или быть выше.
 - Выбирайте опциональное оборудование согласно требованиям Директивы 2014/34/EU.

5.2.2 Балансировка

Ротор подвергнут динамической балансировке. На концах валов с призматическими шпонками метод балансировки указан на следующей маркировке на торце вала с приводной стороны:

- Маркировка "H" означает балансировку с полушпонкой (стандартно).
- Маркировка "F" означает балансировку с полной призматической шпонкой.
- Маркировка "N" означает балансировку без призматической шпонки.

ОСТОРОЖНО

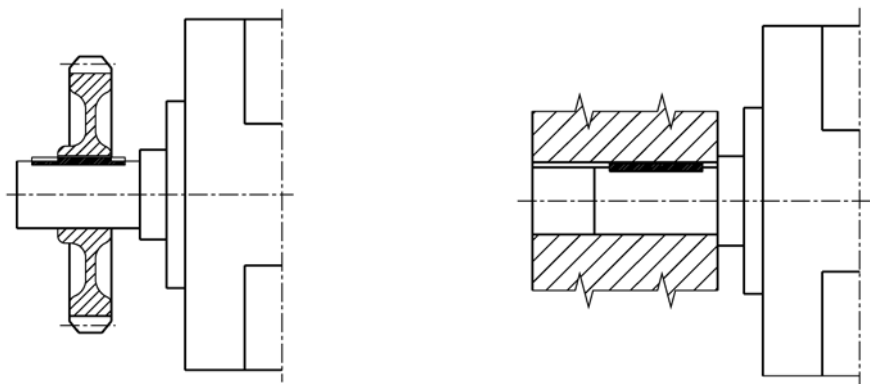
Опасность получения травм при ненадлежащем монтаже и демонтаже

При несоблюдении необходимых мер по защите от прикосновения к ведомым элементам имеется риск получения травм и нанесения материального ущерба.

- Соблюдайте общие необходимые меры по защите от прикосновения к ведомым элементам.
- Для выемки и вставки элемента отбора мощности используйте только специально предназначенные для этого приспособления.
- Призматические шпонки предохранены только от выпадения во время транспортировки. Если двигатель вводится в эксплуатацию без ведомого элемента, необходимо зафиксировать призматическую шпонку от выброса.

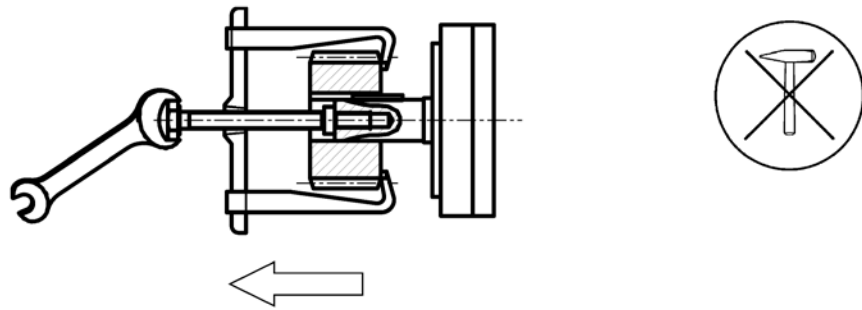
Призматические шпонки вала и ведомого элемента относительно маркировки должны иметь соответственно правильный тип балансировки и должны быть правильно смонтированы.

Качество балансировки соответствует ступени колебательных величин "А" на комплектной машине. Ступень колебательных величин "В" возможна как опция, т.е. для обеспечения качества балансировки для более короткого или длинного ведомого элемента должно быть обеспечено, чтобы относительно маркировки призматические шпонки ступицы и вала машины дополняли друг друга.

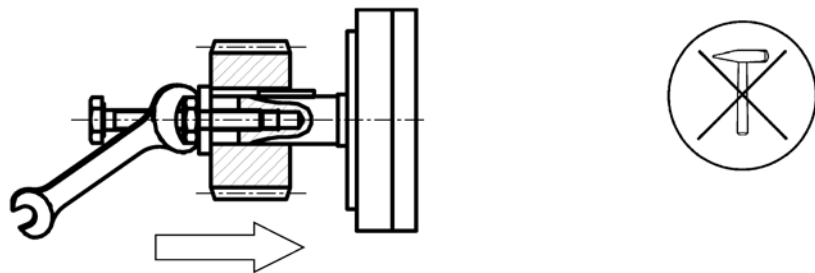


Компенсируйте смещение на муфте между электродвигателями и рабочими машинами так, чтобы не превышались макс. допустимые значения вибрации согласно ISO 10816-3.

5.2.2.1 Установка и снятие элементов отбора мощности



Снятие элементов отбора мощности



Установка элементов отбора мощности

- Используйте для монтажа элементов отбора мощности (муфта, зубчатое колесо, ременный шкив и т.п.) резьбу на выходе вала.
По возможности – при необходимости нагрейте ведомые элементы.
- Для демонтажа использовать соответствующее приспособление.
- При установке и снятии не допускайте передачи ударов, например, молотка или подобного ему инструмента, на устанавливаемые или демонтируемые детали.
- Не передавайте радиальные или осевые усилия, превышающие допустимые согласно каталогу, через выход вала на подшипник двигателя.

5.2.3 Двигатели исполнения IM B15, IM B9, IM V8 и IM V9

Монтажные позиции без подшипника со стороны привода

У этих двигателей отсутствует собственная опора вала на стороне привода DE. Вал двигателя вставляется в полый вал или муфту установки или рабочей машины.

- Отцентрируйте двигатель по центрирующему бурту относительно корпусов, фланцев или рабочих машин.
- Учитывайте, что двигатель и его вал во время работы нагреваются. Обусловленная тепловым расширением продольная деформация вала двигателя должна быть компенсирована пользователем за счет соответствующих мер.

Для этой цели, а также для безззорной установки подшипника NE используйте прилагаемые упругие шайбы.

ВНИМАНИЕ**Повреждение машины**

При несоблюдении следующих указаний возможно повреждение оборудования:

- Установленный со стороны привода (DE) щит подшипника IM B3 со встроенным дистанционным кольцом служит только транспортировочным креплением. На этом щите подшипника имеется предупреждающая наклейка.
- Дистанционное кольцо не обладает никакими свойствами подшипника качения.
- Удалите щит подшипника и дистанционное кольцо.
- Перед вводом в эксплуатацию удалите транспортировочное крепление.

5.2.4 Монтаж на лапах

Примечание

Привинченные опоры корпуса машины разрешается переставлять только авторизованной монтажной фирме.

После монтажа лап необходимо во избежание перекоса двигателя учитывать следующее:

- Расположите опорные поверхности лап в одной плоскости и параллельно валу двигателя.
- Для этого доработайте поверхности опор или подложите под них тонкие пластины.
- Исправить повреждения лакокрасочного покрытия согласно правилам.
- См. главу Выравнивание и закрепление (Страница 65)

5.3 Выверка и крепление

При выравнивании и закреплении учитывайте следующее:

- При креплении на лапах и с фланцем обеспечьте равномерное прилегание.
- При настенном монтаже подоприте машину снизу, например, с помощью планки, или закрепите машину штифтом.
- При установке муфты точно выровняйте двигатель.
- Обеспечьте чистоту крепежных поверхностей.
- Удалите антикоррозийное средство с помощью уайт-спирита.

- Устраните обусловленные монтажом резонансы с частотой вращения и двойной частотой сети.
- Убедитесь в отсутствии необычных шумов при вращении ротора вручную.
- Проверьте направление вращения без нагрузки.
- Избегайте жестких сцеплений.
- Сразу надлежащим образом устраняйте повреждения лакокрасочного покрытия.

5.3.1 Дополнительное окрашивание машин во взрывозащищённом исполнении

Примечание

Дополнительное окрашивание машин во взрывозащищённом исполнении

В отношении машин во взрывозащищённом исполнении соблюдайте указания главы Дополнительное окрашивание (Страница 133).

5.3.2 Меры по выверке и креплению

Необходимо выполнить следующие мероприятия по компенсации радиального смещения на муфте и для горизонтальной юстировки электродвигателя по отношению к рабочей машине:

- **Вертикальное позиционирование**
Для вертикального позиционирования подложите под лапы тонкие пластины, чтобы предотвратить перекос машины. Чтобы число пластин было минимальным, по возможности используйте стопки из небольшого количества пластин.
- **Горизонтальное позиционирование**
Для горизонтального позиционирования сместите двигатель вбок на фундаменте, сохраняя при этом соосность (угловая погрешность).
- При позиционировании также проследить за равномерным по периметру аксиальным зазором на муфте.
- **Плавность хода**
Условия плавного хода с низким уровнем вибрации:
 - Прочная безвибрационная конструкция фундамента.
 - Точная центровка муфты.
 - Хорошо отбалансированный ведомый элемент (муфта, ременные шкивы, вентилятор, ...)

Соблюдайте макс. допустимую вибрацию согласно ISO 10816-3.

Избегайте недопустимой вибрации, например, из-за дисбаланса (элемента отбора мощности), внешних вибраций или резонанса во всем диапазоне частот вращения.

Может потребоваться полная балансировка машины с элементом отбора мощности или смещение системного резонанса.

- **Крепление лап / крепление фланцев**
 - Для крепления лап или фланца двигателя к фундаменту или фланцу машины применяйте болты с размером резьбы, предписанным в EN 50347.
 - Закрепите машину на всех предусмотренных для этого отверстиях лап и фланцев. Выбор крепежных деталей зависит от фундамента, ответственность за выбор несет эксплуатирующая сторона. Соблюдайте требуемые классы прочности резьбовых соединений, а также требования к материалам крепежных элементов.
 - Для фланцев IM B14 выбирайте правильную длину болтов.
 - Обеспечьте сплошное прилегание головок болтов. Используйте дополнительные плоские шайбы (ISO 7093), особенно при болтах длиной во всю лапу.

5.3.3 Плоскостность опорных поверхностей для электродвигателей на опорах

Высота оси	Плоскостность мм
≤ 132	0,10
160	0,15
≥ 180	0,20

5.3.4 Корпусные лапы (специальное исполнение)

При расположении клеммной коробки на неприводной стороне (опция H08) размер C может отличаться от указанного в EN 50347.

Для соблюдения размера C согласно EN 50347 используйте в машинах с двойными или тройными отверстиями на неприводной стороне соответствующие отверстия.

5.4 Монтаж машины

5.4.1 Для спокойного и плавного хода:

Условия спокойного и плавного хода:

- Стабильная конструкция фундамента
- Точная выверка машины
- Корректная балансировка деталей, насаживаемых на конец вала
- Соблюдение значений вибрации согласно ISO 10816-3

5.4.2 Выравнивание машины относительно рабочей машины и закрепление

5.4.2.1 Выбор винтов

- Для крепления машины и для передачи вращающего момента необходимо использовать крепежные винты классом прочности не ниже 8.8 согласно стандарту ISO 898-1, если не указано иное.
- При выборе болтов и при формировании фундамента учитывайте максимальные усилия, возникающие в случае неисправности, например, при коротком замыкании или переключении сетевых выключателей в противофазе и т.п.

При необходимости запросите значения сил, воздействующих на фундамент, в Сервисном центре.

5.4.2.2 Горизонтальное исполнение с ножками

1. Учитывайте возможные указания по центровке рабочей машины и указания производителя муфты сцепления.
2. Выровняйте машину и соединение рабочей машины с рабочим валом так, чтобы линии центров валов проходили параллельно и без смещения. Данная машина не предназначена для использования в зонах со взрывоопасной пылью или в зонах с опасностью взрыва из-за гибридных смесей.
3. Для позиционирования по вертикали ($x \rightarrow 0$) подложите тонкую пластину под лапы машины. Число подкладок при этом должно быть минимальным, поэтому по возможности использовать мин. число слоев. Таким образом можно избежать перекоса машины. При наличии используйте резьбу для отжимных винтов, чтобы слегка приподнять машину.
4. При позиционировании следите за тем, чтобы осевой зазор ($y \rightarrow 0$) на муфте оставался равномерным.
5. Закрепите машину на фундаменте. Выбор крепежных деталей зависит от фундамента, ответственность за выбор несет эксплуатирующая сторона.

Примечание

Расширение машины

При центровке двигателя учитывайте его расширение при нагревании.

5.4.2.3 Горизонтальное исполнение с фланцем

Стандартный фланец выполнен с центрирующим элементом. За выбор посадок контрфланца рабочей машины отвечает изготовитель системы или эксплуатант установки.

Если у машины нет стандартного фланца, выставьте машину правильно по отношению к рабочей машине.

Порядок действий

При подъеме машина должна оставаться в горизонтальном положении, фланец параллелен контрфланцу, чтобы избежать возникновения зажимов и перекоса. В противном случае возможно повреждение центрирующих элементов.

1. Смажьте центральный фланец монтажной пастой, чтобы облегчить процесс.
2. Прикрутите три распорных болта, расположенных по примерно 120 по периметру, к фланцевой резьбе рабочей машины. Распорные болты помогают при позиционировании.
3. Расположите машину соответственно осям рабочей машины так, чтобы она не прилегала. Медленно приставьте машину, иначе возможны повреждения центрирующих элементов.
4. Поверните машину в правильное положение, так чтобы фланцевые отверстия находились над резьбовыми.
5. Полностью придвиньте машину к контрфланцу, так чтобы она полностью прилегала.
6. Зафиксируйте машину фланцевым крепежом и замените распорные болты.

5.4.2.4 Вертикальное исполнение с фланцем

Стандартный фланец выполнен с центрирующим элементом. За выбор посадок контрфланца рабочей машины отвечает изготовитель системы или эксплуатант установки.

Если у машины нет стандартного фланца, выставьте машину правильно по отношению к рабочей машине.

Метод

При подъеме машина должна оставаться в вертикальном положении, фланец параллелен контрфланцу, чтобы избежать возникновения зажимов и перекосов. В противном случае возможно повреждение центрирующих элементов.

1. Смажьте центральный фланец монтажной пастой, чтобы облегчить процесс.
2. Закрутите распорные винты на противоположных сторонах в фланцевых резьбах рабочей машины. Распорные болты помогают при позиционировании.
3. Медленно подведите машину над центрированиями рабочей машины так, чтобы она еще не прилегала. Если машину опускать слишком быстро, она может повредиться.
4. Поверните машину в правильное положение, так чтобы фланцевые отверстия находились над резьбовыми.
5. Полностью опустите машину на контрафланец так, чтобы она полностью прилегла и удалите распорные винты.
6. Зафиксируйте машину при помощи фланцевого крепежа.

5.4.3 Демонтаж фиксатора ротора

Если на машине установлены фиксаторы, удалять их следует как можно позже, например перед приведением в рабочее положение элементов привода или отбора мощности.

Сохранить фиксатор ротора

Обязательно сохранить фиксатор ротора. При возможном демонтаже и повторной транспортировке он должен быть снова смонтирован.

Детальную информацию по точной установке Вы можете найти в части «Комментарии к габаритному чертежу машины».

5.4.4 Рекомендованная точность установки

Необходимая точность центровки в значительной степени зависит от конфигурации рабочего вала всей установки. При центровке машины обязательно соблюдать точность согласно данным изготовителя муфты.

Таблица 5- 2 Рекомендованная точность установки

Частота вращения мин ⁻¹	Параллельное смещение [мм]	Угловое смещение (мм на 100 мм диаметра муфты)
750	0,09	0,09
1500	0,06	0,05
3000	0,03	0,025

Чтобы избежать возникновения напряжения на ножках мотора, плоскостность монтажных площадок не должна превышать значений, указанных в таблице:

Таблица 5- 3 Плоскостность опорных поверхностей

Высота оси	Плоскостность опорных поверхностей
≤ 080	0,1 мм
090 – 355	0,2 мм
≥ 400	0,3 мм

Если необходимы прокладки из листового металла для настройки высоты и для предотвращения появления деформаций, следует изготавливать их достаточно большими из плоского раскатанного материала. Полная балансировка ротора с элементами отбора мощности может в этом случае быть успешной.

5.4.5 Монтаж элементов механизма отбора мощности

Качество балансировки

Ротор подвергнут динамической балансировке. На концах валов с призматическими шпонками метод балансировки указан на следующей маркировке на заводской табличке:

- Маркировка "H" означает балансировку с полушпонкой.
- Маркировка "F" означает балансировку с полной призматической шпонкой.
- Маркировка "N" означает балансировку без призматической шпонки.

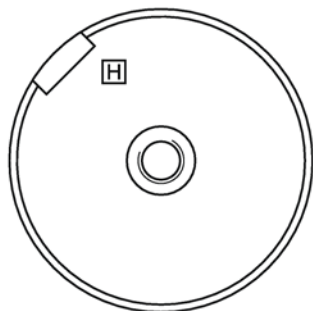


Рисунок 5-1 Тип балансировки на приводной стороне

Установка элементов отбора мощности

- Условия:
 - Муфта сцепления или элемент отбора мощности должны иметь подходящие размеры для данного вида работы.
 - Соблюдайте требования производителя муфты сцепления.
 - Следите за соответствием вида балансировки элемента отбора мощности и ротора.
 - Используйте только просверленные и сбалансированные элементы отбора мощности. Проверяйте диаметр просверленного отверстия и состояние балансировки перед установкой. Тщательно очистите концы валов.
- Установка:
 - Чтобы элементы отбора мощности расширились, подогрейте их перед установкой. Выбирайте разницу температур для нагревания в соответствии с диаметром муфты сцепления, посадки и материала. Следуйте указаниям изготовителя муфты сцепления.
 - Для выемки и вставки элемента отбора мощности используйте только специально предназначенные для этого приспособления. Выставить элементы отбора мощности одним движением либо через торцевое резьбовое отверстие, либо надев вручную.
 - Чтобы не повредить подшипник, не используйте молоток.

Концы вала с призматической шпонкой

Для сохранения качества балансировки существуют следующие возможности:

- Если элемент отбора мощности при виде балансировки "Н" короче призматической шпонки, следует обработать выступающую из контура вала и приводного элемента часть призматической шпонки или позаботиться о балансировке.
- Если элемент отбора мощности насажен до выступа на валу, учтите при балансировке муфты сцепления незаполненную часть соединительного шлица призматической шпонки.

Для всех четырехполюсных машин с частотой ≥ 60 Гц действует следующее:

- Если ступица муфты короче призматической шпонки, укоротите шпонку.
- Центр тяжести полумуфты должен находиться в пределах длины конца вала.
- Используемая муфта должна быть подготовлена для балансировки системы.


Опасность травмирования при выпадении призматической шпонки

Вращающиеся детали опасны. Призматические шпонки предохранены только от выпадения во время транспортировки. Если машина с двумя концами вала на одном из концов не имеет элемента отбора мощности, призматическая шпонка может вылететь во время работы. Прикосновение к вращающимся деталям может повлечь за собой тяжелые травмы, гибель персонала и повреждение оборудования.

- Не эксплуатировать машину без установленных элементов отбора мощности.
- На конце вала без элемента отбора мощности зафиксируйте призматические шпонки от выпадения. В случае балансировки типа "Н" уменьшите призматическую шпонку примерно на половину длины.

5.4.6 Осевые и радиальные усилия

Допустимые значения осевых и радиальных усилий можно запросить в сервисном центре или найти в каталоге для соответствующей машины.

 ПРЕДУПРЕЖДЕНИЕ
<p>Повреждение подшипников и вала</p> <p>Большие ведомые массы и их центры тяжести, расположенные вне концов вала, могут вызвать резонанс. В результате этого возможно повреждение подшипников и вала. Во взрывоопасной среде это может привести к взрыву. Следствием этого могут стать тяжелые травмы, гибель персонала и материальный ущерб.</p> <ul style="list-style-type: none"> • Дополнительные нагрузки для сил на концах вала должны соответствовать данным каталога или проектным данным.

Электрическое подключение

При выполнении любых работ с машиной:

- Соблюдайте общие указания по безопасности. (Страница 11)
- Соблюдайте национальные и отраслевые предписания.
- При эксплуатации машины в странах Евросоюза соблюдайте требования EN 50110-1 по безопасной эксплуатации электрооборудования.

Примечание

Сервисный центр

Если Вам требуется поддержка при электрическом подключении машины, обратитесь в Сервисный центр.

Опасность взрыва из-за ослабления крепления соединительных деталей

При использовании крепежа из неподходящего материала или при закреплении с неправильным моментом затяжки, присоединенные детали могут расслабиться или проход тока будет затруднен. Крепежные элементы могут вращаться, что уменьшает минимальные воздушные зазоры. Может возникнуть искрение, во взрывчатой атмосфере возможен взрыв. Это может привести к тяжелым травмам, гибели персонала и поломке машины вплоть до ее остановки, что в свою очередь может привести к повреждениям, связанным с остановкой машины.

- Затягивайте резьбовые соединения с указанным моментом затяжки.
- Соблюдайте требуемые материалы для крепежных соединений.
- Проверяйте места соединений во время проверок.

6.1 Подготовка

6.1.1 Выбор кабелей

При выборе соединительных проводов учитывайте следующее:

- Номинальная сила тока
- Номинальное напряжение
- Возможно, сервисный коэффициент
- Специфические условия на установке, например, температура окружающей среды, способ прокладки, сечение кабеля, обусловленное требуемой длиной кабеля и т.д.

- Указания по проектированию
- Требования согласно IEC/EN 60204-1
- Выбор размеров для прокладки жгутов, например, по стандартам DIN VDE 0298 ч. 4 или IEC 60364-5-52

6.2 Подключение машины



⚠ ОПАСНО

Опасное напряжение

Возможны летальный исход, травмы или материальный ущерб. Соблюдать указания по безопасности перед подключением двигателя:

- Все работы должны выполняться только силами квалифицированных специалистов на остановленном двигателе.
- Отключить/обесточить двигатель и заблокировать его от повторного включения. Это касается и вспомогательных цепей.
- Убедиться в отсутствии напряжения!
- Перед началом работ установить надежное соединение с защитным проводом!
- Отклонения питающей сети от номинальных значений по напряжению, частоте, форме кривой, симметрии увеличивают нагрев и отрицательно сказываются на электромагнитной совместимости.
- Работа двигателя от сети с незаземлённой нейтралью допускается только в исключительных случаях и на непродолжительное время, например, для устранения неисправностей (короткое замыкание кабеля на землю, EN 60034-1).

Соблюдайте указания EN / IEC 60034-1 (VDE 0530-1) по работе на границах диапазонов А ($\pm 5\%$ отклонения по напряжению и $\pm 2\%$ по частоте) и диапазонов В, особенно в том, что касается нагрева и отклонения рабочих параметров от номинальных, указанных на табличке с паспортными данными. Никогда не превышать границ!

Выполнить подключение так, чтобы обеспечить длительное надежное электрическое соединение (без торчащих концов проводов); использовать требуемые кабельные оконцеватели (к примеру, кабельные наконечники, оконечные кабельные муфты). Выполнить подключение сетевого напряжения и установить перемычку согласно находящейся в клеммной коробке схеме соединений.

Выбрать соединительные провода в соотв. с DIN VDE 0100 с учетом измеряемой силы тока и конкретных условий оборудования (например, температура окружающей среды, вид прокладки кабеля и т.д. в соотв. с DIN VDE 0298, соответственно, EN / IEC 60204-1).

В технических данных указаны следующие требуемые параметры для подключения:

- Направление вращения.
- Количество и расположение клеммных коробок.
- Схема соединений и подключения обмотки двигателя.

Все кабельные вводы и заглушки должны иметь допуск для применения в соответствующей взрывоопасной зоне.

- Закрывайте неиспользуемые отверстия заглушками с соответствующим допуском.
- При монтаже кабельных вводов следуйте указаниям изготовителя.

Электрическое подключение отличается от такового стандартных двигателей следующим образом:


- На машинах с маркировкой для зоны А диапазон А должен оставаться в пределах норм (EN / IEC 60034-1 (VDE 0530-1)) (отклонение напряжения $\pm 5\%$ или отклонение частоты $\pm 2\%$, форма кривой, симметрия сети), чтобы нагревание не выходило за пределы допустимых границ.
- Большие отклонения от номинальных параметров могут повысить нагрев электродвигателя до недопустимых пределов и должны быть указаны на табличке с паспортными данными. Никогда не превышайте указанных значений!
- Необходимо предохранять каждую взрывозащищенную машину согласно EN / IEC 60079-14 раздел "Вращающиеся электрические машины".
- Выбирайте для двигателей с видом взрывозащиты "Повышенная защита eB" устройство защиты от перегрузки с токозависимым расцепителем с выдержкой времени так, чтобы время размыкания, определяемое по кривой выключателя для отношения I_A / I_N у защищаемой машины, было не больше времени нагрева t_E машины. Отношение I_A / I_N и время нагрева t_E указаны на шильдике. Установите устройство защиты на номинальный ток. Используйте сертифицированное согласно Директиве 2014/34/EU термореле.
- Защитное устройство для двигателей с видом взрывозащиты "Повышенная защита eB" должно выполнять отключение при заблокированном роторе в течение указанного для соответствующего температурного класса времени t_E . Обеспечьте защиту электродвигателей для тяжелого пуска (время разгона $> 1,7 \times$ время t_E) согласно информации в сертификате проверки промышленных образцов EC или EU посредством контроля пуска.
Тепловая защита машины путем прямого контроля температуры обмотки допускается, если это удостоверено и указано на паспортной табличке.
- Для электродвигателей с переключением полюсов для каждой ступени скорости вращения требуются отдельные, взаимоблокирующиеся защитные устройства. Рекомендуются устройства с сертификатом проверки промышленных образцов EC или EU.

См. также

Термическая защита (Страница 47)

6.2.1 Коробка выводов



 ОПАСНО
Опасное напряжение
На электрических машинах имеет место высокое напряжение. При ненадлежащем обращении это может повлечь за собой смерть и тяжелые телесные повреждения.
Обесточьте машину при выполнении работ на клеммной коробке.

ВНИМАНИЕ
Повреждения на клеммной коробке
Ненадлежащее выполнение работ на клеммной коробке может привести к повреждению коробки. Чтобы предотвратить повреждение клеммной коробки, выполните следующие указания:
<ul style="list-style-type: none"> • Проследите, чтобы компоненты внутри клеммной коробки не были повреждены. • В клеммной коробке не должно быть посторонних предметов, грязи, а также влаги. • При закрытии коробки выводов установите оригинальное уплотнение, непроницаемое для пыли и влаги. • Закройте вводы в клеммной коробке (DIN 42925) и другие открытые вводы уплотнительными кольцами или подходящими плоскими уплотнениями. • Соблюдайте моменты затяжки для резьбовых кабельных вводов и других винтов.

См. также

Моменты затяжки резьбовых соединений (Страница 177)

6.2.1.1 Маркировка клемм

При маркировке клемм согласно стандарту IEC/EN 60034-8 для машин переменного тока принципиально действуют следующие определения:

Таблица 6- 1 Маркировка клемм на примере 1U1-1

1	U	1	-	1	Название
x					Коды назначения полюсов для многоскоростных машин, если таковые имеются. Чем меньше цифра, тем ниже частота вращения. Особый случай для разделенной обмотки.
	x				Маркировка фаз U, V, W
		x			Показатель начала обмотки (1) или конца обмотки (2) при нескольких подключениях к каждой обмотке
				x	Дополнительная маркировка обязательна, если к нескольким клеммам с одинаковым обозначением подключаются параллельные сетевые провода.

6.2.1.2 Схема электрических соединений в крышке клеммной коробки

Сведения о коммутации и подключении обмотки машины представлены на схеме электрических соединений в крышке клеммной коробки.

6.2.1.3 Направление вращения

Стандартно двигатели пригодны для правого и левого вращения.

При фиксированных направлениях вращения (стрелка направления вращения) сетевые кабели подключайте соответствующим образом.

- Если сетевые кабели с чередованием фаз L1, L2, L3 подключаются к U, V, W или по NEMA к T₁ T₂ T₃, то получается вращение по часовой стрелке (направо).
- Если поменять местами две клеммы, например, подключив L1, L2, L3 к V, U, W или по NEMA к T₂ T₁ T₃, то вращение будет против часовой стрелки (налево).

	По IEC	По NEMA
Правое вращение	U V W	T ₁ T ₂ T ₃
Левое вращение	V U W	T ₂ T ₁ T ₃

Направление вращения двигателя, если смотреть на приводную сторону.

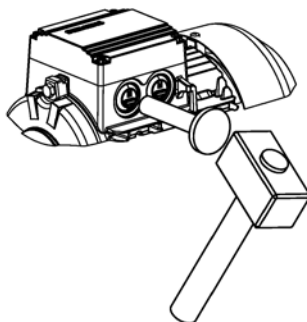
6.2.1.4 Пробиваемые отверстия

ВНИМАНИЕ

Повреждение клеммной коробки

Чтобы избежать повреждения клеммной коробки:

- Выдавите имеющиеся пробиваемые отверстия в клеммной коробке.
- Не повредите клеммную коробку, а также клеммную колодку, кабельные соединения и другие элементы внутри клеммной коробки.



Примечание

Выполнение дополнительных отверстий в клеммной коробке с видом взрывозащиты Ex d необходимо поручать изготовителю или авторизованному изготовителем техническому предприятию, специализирующемуся на электрических машинах.

Выполнение отверстий в клеммной коробке

После выполнения отверстий в клеммной коробке взрывозащищенного двигателя укажите в документации к двигателю данные добавленных отверстий:

- Число и размеры отверстий
- Форма резьбы, например метрическая или NPT

Данные по монтажу трубопроводов или комплектующих см. в IEC/EN 60079-14.

Требования к отверстиям в оборудовании для зоны 21/22

Для применения в зоне 21 (Ex tb) или зоне 22 (Ex tc) согласно EN 60079-31 к отверстиям в оборудовании предъявляются следующие требования:

Сквозные отверстия:

- Номинальный диаметр сквозного вводного отверстия может быть больше номинального диаметра резьбы кабельного ввода или фитинга не более чем на 0,7 мм.
- Внутри корпуса клеммной коробки должно быть достаточно места для закрепления кабельного ввода или фитинга контргайкой.

Вводные отверстия с резьбой должны иметь следующие характеристики:

- Коническая резьба: Без дополнительных герметиков и уплотнений не менее трех с половиной витков резьбы.
- Цилиндрическая резьба: Не менее пяти витков резьбы, допуск 6 H, желательно согласно ISO 965-1. В случае менее пяти витков резьбы необходимо использовать дополнительное уплотнение или герметик.

6.2.1.5 Кабельный ввод — см. главу "Global Line *****"

Сертифицированные кабельные вводы, резьбовые переходники и заглушки

Используйте только заглушки, кабельные вводы или резьбовые переходники с сертификацией и маркировкой для использования в соответствующих взрывоопасных средах и с соответствующим классом защиты (DIN EN 60079-14).

Клеммная коробка

Количество и размеры установочных резьб указаны на размерном чертеже машины.

Ввод кабелей в клеммную коробку

1. Используйте только кабельные вводы, подходящие для данного кабеля.
2. Используйте только кабельные вводы и кабели, подходящие для соответствующей температуры окружающей среды.
3. При вводе кабелей в клеммную коробку следите за тем, чтобы кабели прокладывались без натяжения.
4. Тщательно подключите кабели и надежно присоедините защитное соединение кабелей.
5. Затяните резьбовые соединения и части, предназначенные для снятия натяжения, с моментом затяжки, предписанным производителем.
6. Проверьте герметичность и надежность крепления кабельных вводов и кабелей.
7. Закройте неиспользуемые резьбовые и нерезьбовые отверстия надлежащим образом для обеспечения степени защиты IP. Степень защиты IP указана на заводской табличке.

6.2.1.6 Свободно выведенные соединительные кабели**⚠ ПРЕДУПРЕЖДЕНИЕ****Опасность короткого замыкания и поражения электрическим током**

Зажатие соединительных проводов между частями корпуса и защитной крышкой может привести к короткому замыканию. Следствием этого могут стать тяжелые травмы, гибель персонала и повреждение оборудования.

- При демонтаже и, в особенности, при установке защитной крышки не допускайте зажатия соединительных кабелей между частями корпуса и крышкой.

⚠ ОСТОРОЖНО**Повреждение свободно выведенных соединительных проводов**

Чтобы предотвратить повреждение свободно выведенных соединительных проводов, выполните следующие указания:

- В соединительном разъеме корпуса машины не должно быть инородных предметов, грязи, а также влаги.
- Закройте вводы в защитных крышках (DIN 42925) и другие открытые вводы уплотнительными кольцами круглого сечения или подходящими плоскими уплотнениями.
- Закройте соединительный разъем корпуса двигателя оригинальным уплотнением защитной крышки для обеспечения его пыле- и влагонепроницаемости.
- Соблюдайте моменты затяжки для резьбовых кабельных вводов и других винтов.

6.2.1.7 Подключение свободно выведенных кабелей

Клеммник для свободно выведенных из двигателя соединительных кабелей в соединительном цоколе корпуса двигателя отсутствует. Кабели подключаются на заводе непосредственно к выводам обмотки статора.

Соединительные кабели имеют цветовую маркировку или подписаны. Пользователь подключается отдельные кабели согласно маркировке непосредственно в электрошкафу своей установки.

6.2.1.8 Подключение с кабельными наконечниками/без них

Распределить в случае клемм подключения с контактным зажимом провода так, чтобы на обеих сторонах получилась бы приблизительно одинаковая высота зажима. Поэтому при таком типе подключения либо надо согнуть отдельный провод U-образно, либо выполнить подключение с кабельным наконечником. То же самое относится к присоединению внутреннего и внешнего заземляющего провода.

При подключении с кабельными наконечниками выбрать их размер в соответствии с требуемым сечением кабеля и размером болта. Наклонное расположение допускается, только если оно не нарушает требуемые воздушные зазоры и пути утечки.

Удалите изоляцию с концов кабельных жил таким образом, чтобы оставшаяся изоляция доставала почти до кабельного наконечника.

Примечание

Соответствующее требованиям по току соединение обеспечивается прямым контактом между поверхностями наконечника и контактной гайкой или контактным винтом.

ПРЕДУПРЕЖДЕНИЕ

Опасность короткого замыкания

Находящиеся под напряжением провода, отсоединенные от клеммной панели, могут привести к короткому замыканию. Это может повлечь смерть или тяжелые травмы.

- Во избежание односторонней передачи контактной ЭДС одножильный сетевой провод следует согнуть в U-образный контур.
- При подключении с кабельным наконечником одно- или многожильные сетевые провода следует согнуть под углом прим. 40° вниз для предотвращения перекручивания кабельного наконечника.

6.2.1.9 Размеры резьбы в клеммой коробке

Высота оси	Резьбовый вход	
	Размер	Количество
71 ... 90	M 16x1,5 M 25x1,5	1
100 ... 132	M 32x1,5	2
160 ... 180	M 40x1,5	2
200 ... 225	M 50x1,5	2
250 ... 315	M 63x1,5	2
355	M80x2	2

Размер резьбы для дополнительных вводов, например, позисторов или нагревателя M16x1,5 или M20x1,5.

Опционально возможны другие размеры резьбы.

6.2.1.10 Минимальные воздушные зазоры

После квалифицированного монтажа проверьте, соблюдаются ли минимальные воздушные зазоры между не изолированными частями. При этом требуется обращать внимание на выступающие концы проводов.

Таблица 6- 2 Минимальные воздушные зазоры в зависимости от эффективного значения переменного напряжения $U_{эфф}$

Эффективное значение переменного напряжения $U_{эфф}$	Минимальный воздушный зазор [мм]		
	Ex tc Ex tb	Ex nA Ex ec	Ex e Ex eb
≤ 250 В	3,0	2,5	5,0
≤ 500 В	3,0	5,0	8,0
≤ 630 В	5,5	5,5	10,0
≤ 1000 В	8,0	8,0	14,0

Значения даны для высоты над уровнем моря до 2000 м.

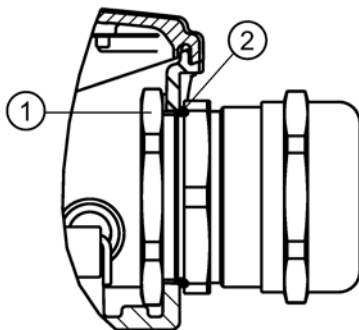
При определении требуемого минимального воздушного зазора значение напряжения в таблице можно увеличить на коэффициент 1,1 в целях учета диапазона номинального напряжения в общем потреблении.

6.2.1.11 Внутреннее выравнивание потенциалов

Внутреннее выравнивание потенциалов между клеммой заземления в клеммной коробке, частями клеммной коробки и корпусом машин обеспечивает металлический контакт, плоская медная оплетка или многопроволочный провод.

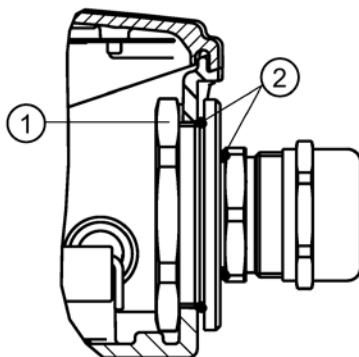
6.2.2 Резьбовые соединения

Резьбовые соединения с (пластинчатой) гайкой (EN 50262)



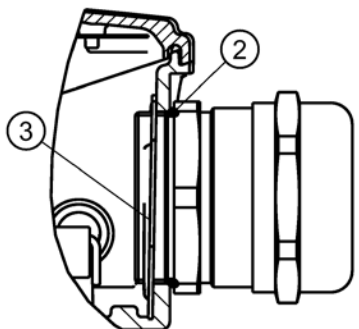
- ① Гайка
- ② Уплотнительное кольцо

Резьбовые соединения с переходниками и (пластинчатой) гайкой (EN 50262)



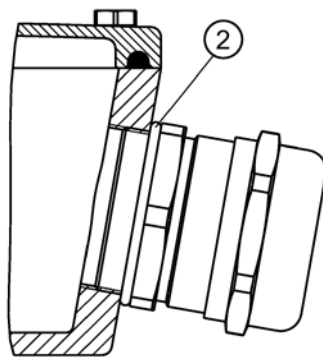
- ① Гайка
- ② Уплотнительное кольцо

6.2.2.1 Положение установки гайки из листовой стали при завинчивании



- ② Уплотнительное кольцо
- ③ Монтажная позиция пластинчатой гайки

Резьбовые соединения с соединительной резьбой в клеммной коробке (EN 50262)



② Уплотнительное кольцо

6.3 Моменты затяжки

Соблюдайте указания в главе Моменты затяжки (Страница 177).

6.3.1 Кабельные вводы, заглушки и резьбовые переходники

Все кабельные вводы и заглушки должны иметь допуск для применения в соответствующей взрывоопасной зоне.

- Закрывайте неиспользуемые отверстия заглушками с соответствующим допуском.
- При монтаже кабельных вводов следуйте указаниям изготовителя.

Учитывайте следующие указания по монтажу:

- Не допускайте повреждений оболочки кабеля.
- Моменты затяжки должны соответствовать материалам оболочки кабеля.

Соблюдайте указания в документации по моментам затяжки кабельных вводов и заглушек для непосредственной установки в машину, а также других резьбовых соединений (например, адаптеров).

6.4 Подключение кабеля заземления

Сечение заземляющего провода машины должно соответствовать EN / IEC 60034-1.

Соблюдайте также монтажные нормы, напр., согласно EN / IEC 60204-1.

Существуют два способа подсоединения заземляющего провода к двигателю:

- Внутреннее заземление с подключением к клеммной коробке в предусмотренном для этого и соответствующим образом обозначенном месте.
- Внешнее заземление с подключением к корпусу статора в предусмотренных для этого и соответствующим образом обозначенных местах.

6.4.1 Минимальная площадь сечения заземляющего провода

Таблица 6- 3 Минимальная площадь сечения заземляющего провода

Минимальная площадь сечения фазного провода проводки S [мм ²]	Минимальная площадь сечения соответствующего заземления [мм ²]
$S \leq 25$	S
$25 < S \leq 50$	25
$S > 50$	$0,5 S$

6.4.2 Способ подключения заземления

Тип заземления корпуса		Сечение провода [мм ²]
Подсоединение отдельного провода под внешним заземляющим уголком.		... 10
Подсоединение с кабельным наконечником по DIN под внешним заземляющим уголком. DIN 46 234		... 25

Внутреннее заземление

При подключении обращайте внимание на следующее:

- Убедитесь, что подключаемая поверхность полностью очищена от загрязнений и защищена антикоррозионным веществом, например, бескислотным вазелином.
- Расположите пружинную шайбу и подкладную шайбу под головкой винта.
- Подложите кабельный наконечник под контактный зажим.
- Для подключения заземляющего провода используйте маркированные клеммы в клеммной коробке.
- Соблюдайте момент затяжки (Страница 178) зажимного винта.

Наружное заземление

При подключении обращайтесь внимание на следующее:

- Убедитесь, что подключаемая поверхность полностью очищена от загрязнений и защищена антикоррозионным веществом, например, бескислотным вазелином.
- Вложите кабельный наконечник между держателем контакта и заземляющим держателем; не удаляйте запрессованный в корпус держатель контакта!
- Расположите пружинную шайбу и подкладную шайбу под головкой винта.
- Для заземляющего провода используйте обозначенное место подключения на корпусе статора.
- Соблюдайте момент затяжки (Страница 178) зажимного винта.

Высота оси	Размер резьбы для заземляющего провода
63 ... 160	1 x M5
180	1 x M6
200	2 x M6
225 ... 315	2x M8
315 ... 355 (1MB)	2 x M12

Дополнительное заземление (в большинстве случаев на противоположной стороне) доступно как опция.

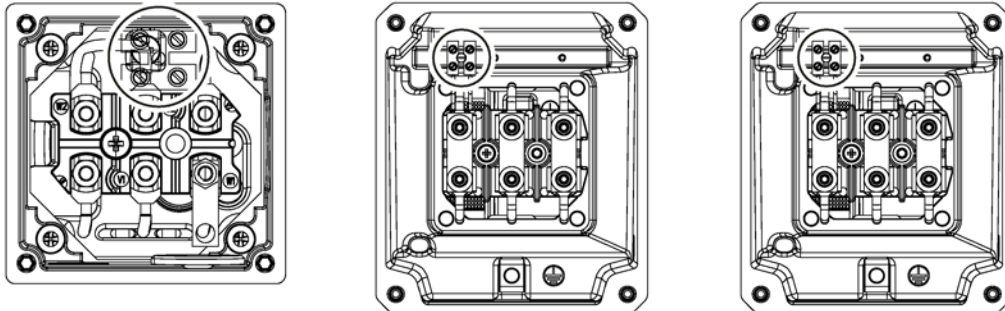
6.5 Подсоединение датчика температуры / подогрева для предотвращения конденсации

6.5.1 Подключение встроенных опций

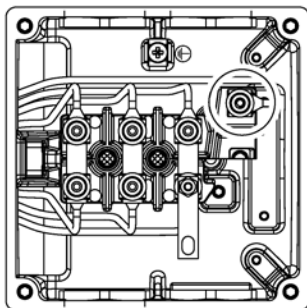
В дополнение к расположенному в соединительных кабелях устройству защиты от перегрузки, зависящему от силы тока, используйте имеющиеся встроенные опции, например датчик температуры, противоконденсатный подогрев.

В зависимости от конструктивного исполнения клеммной коробки подключите вспомогательные контуры на клеммной колодке или на клеммнике.

Подключение — клеммная колодка



Подключение — клеммник



6.6 Подключение проводов

Подсоединяемые сечения в зависимости от размеров клемм (при необходимости уменьшение из-за размера кабельных вводов).

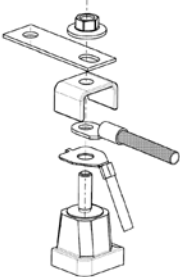
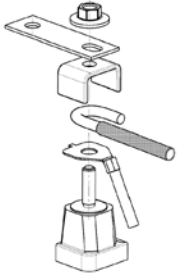
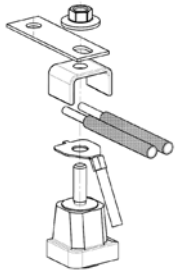
Таблица 6- 4 Макс. подключение провода для стандартных машин и Ex tc

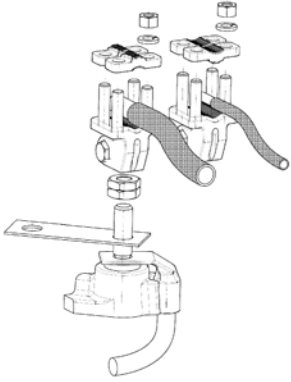


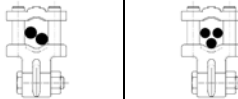
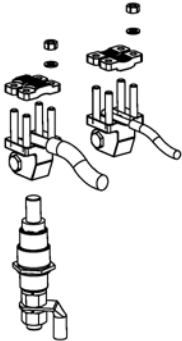
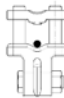

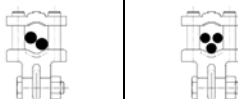


Высота оси	Макс. сечение подсоединяемого провода [мм²]
63 ... 90	1,5 2,5 с кабельным наконечником
100 ... 112	4,0
132	6,0
160 ... 180	16,0
200	25,0
225	35,0 с наконечником провода
250 ... 280	120,0
315	240,0

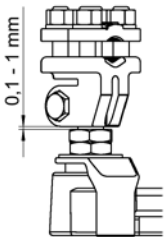
Таблица 6- 5 Макс. параметры подключения провода для взрывозащищенных машин (кроме зоны Ex tc) и VIK в стандартном исполнении.

Высота оси	Макс. сечение подключаемого провода [мм ²]
63 ... 112	4,0
132	6,0
160	16,0
180	10,0
180 (1LG4, 1LG6)	16,0
200 ... 225	50,0
250 ... 280	120,0
315	240,0

6.6.1 Присоединение проводника


Тип подключения	Клеммные винты	Сечение провода [мм²]
<p>Подсоединение с кабельным наконечником DIN 46234</p> 	M4	1 ... 4 1 ... 6 (высота оси 132)
	M5	1 ... 16
	M6	4 ... 35
<p>Подсоединение отдельного провода</p> 	M4	1 ... 4 1 ... 6 (высота оси 132)
	M5	1 ... 16
	M6	4 ... 35
<p>Подсоединение двух проводов одинаковой толщины контактным зажимом</p> 	M4	запрещено
	M5	запрещено
	M6	4 ... 35

Тип подключения	Клеммные винты	Положение провода с клеммой	Сечение провода [мм ²]
	M8		2,5 ... 25
			16 ... 50
			10 ... 16
	M10		10 ... 95
	M12		25 ... 185
	M16		50 ... 300
	M10		50 ... 120
	M12		95 ... 240
	M16		120 ... 300
	M10		16 ... 35
	M12		16 ... 70
	M16		16 ... 120
	M20		25 ... 300

Монтаж клеммного приспособления	
	<p>M8</p> <p>Установите клеммные приспособления на клеммнике на расстоянии 0,1 мм ... 1 мм от контргаяк.</p>

6.6.2 Концы кабеля с концевой муфтой

1. Использование концевых муфт предпочтительнее запайки конца кабеля.
2. Перед подключением закрепите концевые муфты с помощью технически правильно выполненной опрессовки на конце кабеля с учетом допустимой нагрузки по току.

 ПРЕДУПРЕЖДЕНИЕ
Опасность взрыва вследствие перегрева
Если конец кабеля неправильно охвачен оконечной кабельной муфтой и зажат вместе с нею, это может привести к перегреву. В этом случае температурный класс машины может быть превышен. Это может привести к возгоранию горючих смесей. Следствием этого могут стать смерть, тяжкие телесные повреждения и материальный ущерб.
<ul style="list-style-type: none">• Используйте только один конец кабеля на одну муфту. Закрепите концевую кабельную муфту технически правильно.

6.6.3 Подключение алюминиевого кабеля

Если используются алюминиевые провода:

- Для подключения алюминиевых проводов используйте только предназначенные для алюминия кабельные наконечники.
- Непосредственно перед прокладкой алюминиевых проводов зачистите или зашкурьте до блеска контактные поверхности проводника и/или сопрягаемой детали. Для этого используйте кордщетку или напильник.
- После этого сразу же смажьте контактные места нейтральным вазелином. Это нужно для предотвращения образования оксидного слоя.

ВНИМАНИЕ
Течение алюминия, обусловленное контактным давлением
После монтажа алюминий течет, что обусловлено контактным давлением. В результате этого зажимные гайки могут ослабнуть. Переходное сопротивление растёт, и протекание тока нарушается. Это может привести к возгоранию и повреждению машины вплоть до полного отказа, что может повлечь за собой повреждения из-за выхода машины из строя.
<ul style="list-style-type: none">• Подтяните контактные гайки через 24 часа, и потом еще раз через месяц. Убедитесь, что напряжение на клеммах отсутствует.

6.7 Подключение преобразователя



ВНИМАНИЕ

Слишком высокое напряжение питающей сети

Если напряжение питающей сети слишком высоко для системы изоляции, возможно повреждение оборудования.

Эксплуатация двигателей SIMOTICS возможна от преобразователей SINAMICS G и преобразователей SINAMICS S (нерегулируемое и регулируемое питание) при соблюдении допустимых пиков напряжения.

Обратите внимание на значения в следующих таблицах.

Длительность фронта $t_f > 0,1$ мкс.

Система изоляции двигателей SIMOTICS соответствует предписаниям IEC 60034-18-41 для категории нагрузки C (IVIC C = жесткая).

Таблица 6- 6 Максимальные пики напряжения на клеммах двигателя для двигателей с питанием от сети, возможна работа в режиме преобразователя

Ном. напряжение двигателя В	Максимальное пиковое напряжение на клеммах двигателя $\hat{U}_{\text{макс.}}$ зависит от длительности фронта t_f			
	$\hat{U}_{\text{фаза-фаза}}$ В _{рк}	$\hat{U}_{\text{фаза-земля}}$ В _{рк}	Длительность фронта t_f [мкс]	Промежуточный контур U _{DC} В
≤ 500 В	1500	1100	0,5	750
	900	900	0,1	

Таблица 6- 7 Максимальные пики напряжения на клеммах двигателя для двигателей, специально предназначенных для работы в режиме преобразователя (например, VSD 10)

Ном. напряжение двигателя В	Максимальное пиковое напряжение на клеммах двигателя $\hat{U}_{\text{макс.}}$ зависит от длительности фронта t_f			
	$\hat{U}_{\text{фаза-фаза}}$ В _{рк}	$\hat{U}_{\text{фаза-земля}}$ В _{рк}	Длительность фронта t_f [мкс]	Промежуточный контур U _{DC} В
≤ 500 В	1600	1400	0,5	750
	1000	1000	0,1	
> 500 В до 690 В	2200	1800	0,5	1080
	1000	1000	0,1	

См. также

Дополнительная документация (Страница 175)

 **ПРЕДУПРЕЖДЕНИЕ**

Перегрев машины

Работа взрывозащищенных машин с преобразователем без предохранительного устройства может привести к смерти или тяжелым травмам.

При подсоединении взрывозащищенных машин к преобразователю обязательно устанавливайте позисторное контрольное устройство. Для позисторного контрольного устройства необходимы отключающие приборы согласно директиве 2014/34/ЕС ("Директива по взрывозащите").

Машины с видом взрывозащиты "без искрения ес" или "nA"

Работа взрывозащищенных машин от преобразователя частоты разрешена тогда, когда параметры касательно диапазона регулирования скорости и характеристики момента вращения соблюдаются, и когда обеспечен контроль температуры обмотки через встроенные датчик температуры в комбинации с сертифицированным термореле.

Двигатели с видом взрывозащиты "Повышенная защита eb"

Работа от преобразователей для этих двигателей подлежит обязательной сертификации. Обязательно учитывать специальные указания изготовителя. Преобразователь и защитные устройства должны быть обозначены как единое целое и допустимые рабочие параметры должны быть зафиксированы в общем сертификате проверки промышленных образцов ЕС.

Машины с видом взрывозащиты "Защита от взрыва пыли" "tb" или "tc"

Такие машины всегда оснащены тремя позисторами согласно DIN 44082 с номинальной температурой срабатывания в зависимости от макс. возможной температуры поверхности. Выбрать термореле датчиков температуры согласно этому стандарту. Температура на кабельных вводах составляет макс. 120 °С. Используйте кабели, соответствующие этой температуре. Не превышать зависящую от числа полюсов макс. частоту, указанную на табличке с паспортными данными.

Система "преобразователь - кабель - электродвигатель"

Соблюдайте данные по нагрузке на обмотку согласно EN / IEC 60034-17 и EN / IEC 60034-25. В сети общего пользования с эксплуатационными напряжениями до 690 В максимальное значение пиков напряжения на конце проводки не должно превышать более чем в два раза значение напряжения промежуточного контура преобразователя.

См. также

Термическая защита (Страница 47)

6.8 Заключительные работы

Перед закрытием клеммной коробки / соединительного цоколя корпуса двигателя проверить следующее:

- Выполните электрические подключения в клеммной коробке согласно инструкциям в настоящей документации.
- Соблюдайте воздушные зазоры между неизолированными деталями согласно разделу Минимальные воздушные зазоры. (Страница 81)
- Избегайте выступающих концов проволоки.
- Во избежание повреждений изоляции кабелей, соединительные кабели должны располагаться свободно.
- Подключить двигатель согласно предписанному направлению вращения.
- Внутренняя полость клеммной коробки должна оставаться чистой и в ней не должно быть остатков кабеля.
- Все уплотнения и уплотнительные поверхности должны быть неповреждёнными и чистыми.
- Правильно закрыть не используемые отверстия в клеммных коробках. Учитывать данные настоящей документации.
- Учитывать данные по крутящим моментам в настоящей документации.

См. также

Моменты затяжки резьбовых соединений (Страница 177)

Ввод в эксплуатацию

При выполнении любых работ с машиной:

- Соблюдайте общие указания по безопасности. (Страница 11)
- Соблюдайте национальные и отраслевые предписания.
- При эксплуатации машины в странах Евросоюза соблюдайте требования EN 50110-1 по безопасной эксплуатации электрооборудования.
- Перед вводом в эксплуатацию необходимо соблюсти требования стандарта IEC / EN 60079-14 или IEC / EN 60079-17.

Примечание

Сервис-центр

Для получения поддержки при вводе в эксплуатацию обращайтесь в сервис-центр.

7.1 Меры перед вводом в эксплуатацию

Следующий перечень проверок перед вводом в эксплуатацию не может быть полным. Дальнейшие проверки осуществляются при необходимости и в соответствии с особыми условиями эксплуатации установки.

После правильного монтажа, перед вводом установки в эксплуатацию проверьте следующее:

- Убедитесь, что машина не повреждена.
- Проверьте правильность монтажа и выравнивания машины.
- Проверьте правильность настройки элементов отбора мощности в зависимости от их вида
(например, выравнивание и балансировка муфт, натяжение ремней в случае ременных приводов, усилия на зубья и боковой зазор в зубьях в зубчатом приводе, радиальный и осевой зазор сочлененных валов).
- Проследите за тем, чтобы все крепежные винты, соединительные элементы и электрические подключения были затянуты на величины установленных моментов затяжки.
- Проверьте, соответствуют ли условия эксплуатации указанным в технической документации, например, степень защиты, температура наружного воздуха, ...
- Проследите за тем, чтобы подвижные детали, например, муфта сцепления, имели свободный ход.

- Убедитесь, что выполнены все мероприятия защиты от касания к движущимся и токопроводящим частям.
- После установки снимите вкрученные подъемные проушины или зафиксируйте их от самоотвинчивания.

Второй конец вала

Если второй конец вала не используется:

- Призматическая шпонка должна быть зафиксирована против выбрасывания и в случае балансировки типа "Н" (стандартное исполнение) уменьшена примерно до 60 % исходной массы.
- Неиспользуемый конец вала необходимо закрыть кожухами от прикосновений.

Опасность для степени защиты по IP из-за повреждения сальников вала

Следствием этого могут стать тяжелые травмы, гибель персонала и повреждение оборудования.

- Немедленно замените поврежденные детали.
- Проверните ротор и убедитесь, что он не задевает статор.
- Убедитесь, что на изоляции подшипника нет перемычек.
- Убедитесь, что благодаря соответствующим параметрам управления и контролю частоты вращения обеспечивается соблюдение указанной на заводской табличке допустимой частоты вращения.
- Обеспечьте надлежащее подключение и функционирование дополнительных устройств для контроля двигателя (при наличии).

Электрические подключения

- Проверьте правильность соединений заземления и выравнивания потенциалов.
- Подключите машину согласно заданному направлению вращения.
- Рассчитанная соответствующим образом система управления и контроль числа оборотов должны гарантировать, что число оборотов не превысит максимально допустимое, указанное в технических данных. Для этого сверьтесь с данными на заводской табличке или (при наличии) с документацией установки.
- Соблюдайте минимальное сопротивление изоляции.
- Соблюдайте минимальные изоляционные расстояния по воздуху.
- Дополнительные устройства для контроля машины (при наличии) должны быть подключены надлежащим образом и находиться в рабочем состоянии.
- Проверьте надлежащее функционирование устройств торможения или блокировки обратного хода.
- Настройте в контрольных устройствах значения для "Предупреждение" и "Отключение".
- Убедитесь, что чувствительные к температуре компоненты, например, кабели, не прикасаются к корпусу двигателя.

Работа от преобразователя

- Если конструктивные особенности двигателя предъявляют какие-либо особые требования к используемому преобразователю, проверьте соответствующие дополнительные данные на заводской табличке / дополнительной табличке.
- Убедитесь в правильности настройки параметров преобразователя. Данные параметрирования указаны на заводской табличке машины. Информацию о параметрах можно найти в руководстве по эксплуатации преобразователя.
- Проверьте правильность подключения и функционирования дополнительных устройств контроля машины.
- Следите за тем, чтобы в непрерывном режиме работы не нарушались указанные граничные значения n_{max} и n_{min} .

Допустимое время разгона до граничной частоты вращения n_{min} зависит от установленных параметров.

7.1.1 Сопротивление изоляции и показатель поляризации

Посредством измерения сопротивления изоляции и показателя поляризации (PI) можно получить информацию о состоянии машины. Поэтому проверьте сопротивление изоляции и показатель поляризации в следующие моменты времени:

- Перед первым запуском машины
- После длительного хранения или простоя
- В рамках работ по ТО

Здесь можно получить следующую информацию о состоянии изоляции обмотки:

- Проводит ли загрязнение изоляции лобовой части обмотки электроток?
- Отсырела ли изоляция обмотки?

На основе этой информации можно принять решение о вводе машины в эксплуатацию или о возможно необходимых мероприятиях по чистке и / или сушке обмотки:

- Может ли машина вводиться в эксплуатацию?
- Необходимы работы по очистке или сушке?

Подробную информацию по проверке и по предельным значениям можно найти здесь:

"Проверка сопротивления изоляции и показателя поляризации"

7.1.2 Проверка сопротивления изоляции и показателя поляризации



ПРЕДУПРЕЖДЕНИЕ

Опасное напряжение на клеммах

При измерении сопротивления изоляции или показателя поляризации (PI) обмотки статора и непосредственно после него клеммы частично находятся под опасным напряжением. Следствием прикосновения могут стать смерть, тяжкие телесные повреждения и материальный ущерб.

- Если сетевые кабели подключены, исключить возможность подачи сетевого напряжения.
- Разрядите обмотку после измерения до уровня, исключающего опасность, к примеру, следующим образом:
 - Замкните соединительные клеммы на землю до падения потенциала до безопасных значений.
 - Подключите соединительный кабель.

Измерение сопротивления изоляции

1. Перед началом измерения сопротивления изоляции внимательно изучите руководство по эксплуатации используемого мегомметра.
2. Замкните конец кабеля термочувствительного элемента накоротко, прежде чем подавать испытательное напряжение. Подача испытательного напряжения только на соединительную клемму термочувствительного элемента приведет к его разрушению.
3. Убедитесь, что сетевые кабели не подключены.
4. Измерьте температуру обмотки и сопротивление изоляции обмотки по отношению к корпусу машины. Температура обмотки при измерении не должна превышать 40 °С. Пересчитайте измеренные значения сопротивления изоляции по формуле на опорную температуру 40 °С. Тем самым обеспечивается возможность сравнения с указанными минимальными значениями.
5. Снимите показания сопротивления изоляции через 1 мин после подачи измерительного напряжения.

Предельные значения для сопротивления изоляции обмотки статора

Таблица ниже содержит измеряемое напряжение и предельные значения для сопротивления изоляции. Эти значения соответствуют рекомендациям IEEE 43-2000.

Таблица 7- 1 Сопротивление изоляции обмотки статора при 40 °С

$U_{\text{ном}}$ В	$U_{\text{изм}}$ В	R_c МОм
$U \leq 1000$	500	≥ 5
$1000 \leq U \leq 2500$	500 (макс. 1000)	100
$2500 < U \leq 5000$	1000 (макс. 2500)	
$5000 < U \leq 12000$	2500 (макс. 5000)	
$U > 12000$	5000 (макс. 10000)	

$U_{\text{ном}}$ = ном. напряжение, см. табличку с паспортными данными

$U_{\text{изм}}$ = измерительное постоянное напряжение

R_c = мин. сопротивление изоляции при опорной температуре 40 °С

Пересчет на опорную температуру

При измерении с температурой обмотки, отличающейся от 40 °С, необходимо пересчитать измеренное значение по следующим уравнениям, приведенным в IEEE 43-2000, на опорную температуру 40 °С.

(1) $R_c = K_T \cdot R_T$	R_c	сопротивление изоляции, пересчитанное на опорную температуру 40 °С
	K_T	температурный коэффициент по уравнению (2)
	R_T	Измеренное сопротивление изоляции при температуре измерения/обмотки T в °С
(2) $K_T = (0,5)^{(40-T)/10}$	40	опорная температура в °С
	10	уменьшение / увеличение в два раза сопротивления изоляции с шагом 10 К
	T	температура измерения / обмотки в °С

При в основе лежит увеличение или уменьшение вдвое сопротивления изоляции при изменении температуры на 10 К.

- На каждые 10 К увеличения температуры сопротивление изоляции снижается вдвое.
- На каждые 10 К снижения температуры сопротивление изоляции вдвое увеличивается.

При температуре обмотки ок. 25 °С минимальное сопротивление изоляции составляет 20 МОм ($U \leq 1000$ В) или 300 МОм ($U > 1000$ В). Значения даны для всей обмотки относительно земли. При измерении отдельных ветвей минимальные значения удваиваются.

- Сухие новые обмотки имеют сопротивление изоляции 100...2000 МОм, при необходимости, и более высокие показатели. Если величина сопротивления изоляции приближается к минимально допустимому значению, причиной этому

может быть влага и/или загрязнение. Размер обмотки, ном. напряжение и другие показатели влияют на сопротивление изоляции и также должны учитываться при выборе мероприятий.

- В процессе эксплуатации возможно снижение сопротивления изоляции обмоток за счет влияния производственных факторов и окружающей среды. Критическое значение сопротивления изоляции в зависимости от номинального напряжения вычисляется умножением номинального напряжения (кВ) на удельное критическое сопротивление. Значение пересчитывается на текущую температуру обмотки на момент измерения, см. таблицу выше.

Измерение показателя поляризации

1. Для получения показателя поляризации измерьте сопротивления изоляции через 1 мин и 10 мин.
2. Вставьте измеренные значения в пропорцию:

$$PI = R_{\text{изол } 10 \text{ мин}} / R_{\text{изол } 1 \text{ мин}}$$

Многие измерительные устройства показывают эти значения автоматически по истечении времени измерения.

При сопротивлении изоляции > 5000 МОм измерение PI перестает быть информативным и поэтому более не используется для анализа.

$R_{(10 \text{ мин})} / R_{(1 \text{ мин})}$	Оценка
≥ 2	Изоляция в хорошем состоянии
< 2	В зависимости от общего состояния изоляции

ВНИМАНИЕ

Повреждение изоляции

Если критическое сопротивление изоляции достигнуто или ниже допустимого, то следствием могут стать повреждения на изоляции и пробой под действием напряжения.

- Обратитесь в Сервисный центр (Страница 175).
- Если измеренное значение близко к критическому, рекомендуется в дальнейшем проверять сопротивление изоляции через более короткие интервалы времени.

Предельные значения сопротивления изоляции противоконденсатного подогрева

Сопротивление изоляции противоконденсатного подогрева по отношению к корпусу машины не должно превышать при измерении с DC 500 В значения в 1 МΩ.

7.1.3 Проверить охлаждение машины

Методы охлаждения

- Проверить, обеспечено ли охлаждение машины перед вводом в эксплуатацию.

См. также

Подготовка к эксплуатации (Страница 37)

7.1.4 Ввод в эксплуатацию принудительного вентилятора

Для принудительного вентилятора предусмотрено только одно направление вращения (см. данные по направлению вращения на кожухе вентилятора или на вентиляционном агрегате). Принудительный вентилятор обеспечивает охлаждение независимо от скорости и направления вращения основной машины.

При открытом контуре охлаждения охлаждающий воздух может иметь лишь незначительную химическую агрессивность и содержать лишь небольшой объем пыли.

Контрольные мероприятия перед первым пробным пуском

Перед первым пробным пуском проверить следующее:

- Принудительный вентилятор смонтирован и выверен надлежащим образом.
- Крыльчатка вентилятора свободно вращается.
- Все крепежные элементы и электрические подключения плотно затянуты.
- Соединения линий заземления и проводников выравнивания потенциалов с сетью выполнены надлежащим образом.
- Крышки, кожухи и т. п. не мешают и не препятствуют потоку воздуха.
- Выполнены все мероприятия защиты от прикосновения к движущимся и токопроводящим частям.

Пробный пуск

1. Включить и быстро выключить двигатель принудительного вентилятора.
2. Сравнить направление вращения принудительного вентилятора с направлением стрелки. Если направление вращения не совпадает с указанной стрелкой, поменять местами две из трех фаз двигателя принудительного вентилятора.

Примечание

Используйте данное руководство по эксплуатации для машин с принудительным вентилятором.

7.1.5 Дополнительная документация

Примечание
Дополнительная документация

Необходимо учитывать все прочие прилагаемые документы к данной машине.

7.2 Регулируемые параметры для контроля температуры подшипников

Перед вводом в эксплуатацию

Если двигатель оборудован термометрами для подшипников, то перед первым запуском двигателя установить значение температуры для выключения на устройстве для контроля.

Таблица 7- 2 Установочные значения для контроля температуры подшипников перед вводом в эксплуатацию

Регулируемый параметр	Температура
Предупреждение	115 °С
Отключение	120 °С

Нормальный режим работы

Определите максимальную рабочую температуру подшипников $T_{\text{раб}}$ с учетом температуры окружающей среды, нагрузки на подшипники и влияния установки на двигатель в °С. Установите значения выключения и подачи предупреждения в соответствии с рабочей температурой $T_{\text{работа}}$.

Таблица 7- 3 Регулируемые параметры для контроля температуры подшипников

Регулируемый параметр	Температура
Предупреждение	$T_{\text{раб}} + 5 \text{ K} \leq 115 \text{ °С}$
Отключение	$T_{\text{раб}} + 10 \text{ K} \leq 120 \text{ °С}$

7.3 Включение

Порядок действий при вводе в эксплуатацию

После монтажа и ревизий рекомендуются следующие мероприятия по вводу машин в эксплуатацию:

- Запустите машину без нагрузки. Для этого включите силовой выключатель и не отключайте его раньше времени. Число пусковых отключений на еще низких скоростях для контроля направления вращения или проверки следует ограничить необходимым минимумом. Перед повторным включением дайте машине остановиться.
- Проверить механический ход на наличие шумов или вибрации на подшипниках и подшипниковых щитах.
- При беспокойном ходе или ненормальных шумах выключите машину и при работающей по инерции машине установите причину.
- Если механический ход непосредственно после отключения становится лучше, причина заключается в магнитных или электрических помехах, например, несимметрии напряжений, магнитной асимметрии. Если механический ход после отключения не улучшается, причина имеет механический характер: например, дисбаланс электрических машин или рабочей машины, недостаточная выверка машинного агрегата, эксплуатация машины в условиях системного резонанса (система = машина + опорная рама + фундамент и т.д.).
- При безупречном механическом ходе машины включите дополнительные устройства охлаждения (при наличии) и некоторое время понаблюдайте за работой машины на холостом ходу.
- Если машина работает нормально, подайте нагрузку. Проконтролируйте плавность хода. Снимите показания напряжения, тока, мощности и запротоколируйте их. Если возможно, снимите показания соответствующих параметров рабочей машины и запротоколируйте их.
- Контролируйте температуру подшипника, температуру обмотки и т.п. до достижения статичной точки. Запротоколируйте эти показания, если это допускают доступные измерительные приборы.

ВНИМАНИЕ
Разрушение машины
Если значения вибрации не соблюдаются, возможно разрушение машины.
• Соблюдать значения вибрации при эксплуатации согласно ISO 10816-3.

- Запустить двигатель без нагрузки; для этого включите силовой выключатель и не отключайте его раньше времени.
- Число отключений на низких оборотах при запуске для контроля направления вращения или повторной проверки следует ограничить необходимым минимумом.
- Перед повторным включением двигателя следует дождаться его полной остановки.

7.3.1 Пробный пуск

После монтажа или проверки выполните пробный пуск:

1. Запустите машину без нагрузки. Для этого включите силовой выключатель и не отключайте его раньше времени. Контролируйте плавность хода.

Число пусковых отключений на еще низких скоростях для контроля направления вращения или проверки следует ограничить необходимым минимумом.

Перед повторным включением дайте машине остановиться.

ВНИМАНИЕ

Предотвращение механических повреждений роликоподшипников с цилиндрическими роликами

Обязательно выдерживайте минимальную радиальную нагрузку на роликоподшипники с цилиндрическими роликами в 50 % согласно информации в каталоге.

2. При безупречном механическом ходе машины включите имеющееся устройство охлаждения. Некоторое время наблюдайте за машиной на холостом ходу.
3. Если машина работает нормально, подайте нагрузку.

ВНИМАНИЕ

Тепловая перегрузка при работе двигателей от сети

Время разгона зависит не только от момента нагрузки, но и в значительной мере от разгоняемого момента инерции. Во время разгона с питанием от сети токовая нагрузка двигателя многократно превышает номинальный ток. В результате возможна тепловая перегрузка. Двигатель может получить повреждения.

Поэтому при разгоне учитывайте следующее:

- Контролируйте время разгона и число повторяющихся подряд разгонов.
- Соблюдайте предельные значения или условия разгона, указанные в каталоге или в документации к заказу.

4. Во время пробного пуска контролируйте и регистрируйте следующие параметры:
 - Контролируйте плавность хода.
 - Зарегистрируйте значения напряжения, тока и мощности. Если возможно, зарегистрируйте и соответствующие показатели рабочей машины.
 - Контролируйте температуру подшипников и обмотки статора вплоть до достижения установившегося значения, если это позволяют сделать имеющиеся измерительные приборы.
 - Проверьте механический ход на наличие шумов или вибрации на подшипниках и подшипниковых щитах.
5. При неплавном ходе или необычных шумах выключите машину. При выбеге выясните причину.
 - Если механический ход непосредственно после отключения становится лучше, то причины магнитные или электрические.
 - Если механический ход после отключения не улучшается, то имеют место механические причины, например:
 - дисбаланс электродвигателя или рабочей машины;
 - недостаточная центровка всего машинного агрегата;
 - эксплуатация машины в условиях системного резонанса. Система = двигатель, фундаментная рама, фундамент, ...

ВНИМАНИЕ**Разрушение машины**

Если во время эксплуатации не соблюдаются значения вибрации по DIN ISO 10816-3, возможно разрушение машины.

- Соблюдать значения вибрации при эксплуатации согласно DIN ISO 10816-3.

Эксплуатация

При выполнении любых работ с машиной:

- Соблюдайте общие указания по безопасности. (Страница 11)
- Соблюдайте национальные и отраслевые предписания.
- При эксплуатации машины в странах Евросоюза соблюдайте требования EN 50110-1 по безопасной эксплуатации электрооборудования.

8.1 Указания по безопасности при эксплуатации

Опасность травмирования вращающимися деталями

Вращающиеся детали опасны. При снятии защитных кожухов защита от прикосновения к вращающимся деталям больше не обеспечивается. Прикосновение к вращающимся деталям может повлечь за собой тяжелые травмы, гибель персонала и повреждение оборудования.

- Во время эксплуатации все крышки и кожухи должны быть закрыты.
- Если нужно снять кожухи/крышки, то сначала следует отключить и обесточить машину. Необходимо соблюдать «Пять правил безопасности».
- Снимать кожухи можно только после полной остановки вращающихся деталей.

Опасность, исходящая от деталей под напряжением

Находящиеся под напряжением детали являются источником опасности. При снятии защитных кожухов защита от прикосновения к включенным деталям больше не обеспечивается. При приближении к включенным деталям воздушные зазоры и пути утечки могут становиться меньше минимально допустимых. Прикосновение или приближение может повлечь за собой тяжелые травмы, гибель персонала или повреждение оборудования.

- Во время эксплуатации все крышки и кожухи должны быть закрыты.
- Если нужно снять кожухи/крышки, то сначала следует отключить и обесточить машину. Необходимо соблюдать «Пять правил безопасности».
- Клеммные коробки во время работы всегда должны быть закрыты. Открывать клеммные коробки разрешено только при остановленной машине без подвода напряжения.

Неисправности при эксплуатации

Ниже перечислены изменения по сравнению с нормальным состоянием, позволяющие предположить нарушение работы машины.

- Повышение потребляемой мощности, температуры и вибраций.
- Необычные шумы или запахи.
- Срабатывание контрольных устройств.

Это может привести к неисправностям, которые прямо или косвенно могут стать причиной тяжелых травм, гибели персонала или повреждения оборудования.

- Немедленно оповестите обслуживающий персонал.
- В сомнительных случаях сразу же отключите машину, соблюдая правила техники безопасности, действующие для конкретной машины.

Повреждения в результате воздействия конденсата

Прерывистый режим работы или скачки мощности могут привести к конденсации влаги внутри машины. Конденсат может накапливаться. Влага может повредить изоляцию обмотки или привести к материальному ущербу (например, коррозии).

- Необходимо обеспечить беспрепятственный слив конденсата.

Опасность ожога из-за горячих поверхностей

Отдельные детали машины при эксплуатации могут сильно нагреваться. При прикосновении к ним возможны ожоги.

- Не прикасайтесь к деталям машины во время ее эксплуатации.
- Перед выполнением работ с машиной следует дать ей остыть.
- Перед прикосновением проверьте температуру деталей. При необходимости используйте подходящие средства индивидуальной защиты.

Опасные для здоровья вещества

Химические вещества, используемые при монтаже, эксплуатации и техобслуживании машины, могут быть опасны для здоровья. Они могут привести к отравлению, повреждению кожного покрова, ожогам органов дыхания или иному вреду для здоровья.

- Требуется придерживаться указаний настоящего руководства по эксплуатации и рекомендаций производителя продукта.
- Важно соблюдать предписания по технике безопасности и использовать средства индивидуальной защиты.

Легковоспламеняющиеся и горючие вещества

Химические вещества, используемые при монтаже, эксплуатации и техобслуживании машины, могут быть легковоспламеняющимися или горючими. Следствием их воздействия могут стать ожоги и другой вред здоровью, а также материальный ущерб.

- Требуется придерживаться указаний настоящего руководства по эксплуатации и рекомендаций производителя продукта.
- Важно соблюдать предписания по технике безопасности и использовать средства индивидуальной защиты.

Включение машины



! ОПАСНО

Опасное напряжение

В электрических двигателях имеются опасные напряжения. Следствием прикосновения могут стать смерть, тяжкие телесные повреждения и материальный ущерб.


Эксплуатация машины в сети с незаземленной нейтралью допустима только, если периоды такой эксплуатации редко возникают и непродолжительны, например до момента устранения ошибки. Короткое замыкание кабеля на землю EN / IEC 60034-1.

ВНИМАНИЕ

Повреждения машины или преждевременный выход подшипников из строя


При несоблюдении возможно повреждение подшипника.

- Чтобы избежать повреждений машины или ее разрушения, обязательно соблюдайте допустимые значения вибрации.
- Соблюдайте допустимые значения вибрации при эксплуатации согласно ISO 10816-3.
- Обязательно выдерживайте минимальную радиальную нагрузку на роликоподшипники с цилиндрическими роликами в 50 % согласно информации в каталоге.
- Примите меры по уменьшению подшипниковых токов. См. главу "Работа от преобразователя".

 ПРЕДУПРЕЖДЕНИЕ
<p>Неполадки в процессе эксплуатации</p> <p>Отклонения от обычной работы указывают на нарушения работоспособности. Это может привести к неисправностям, которые прямо или косвенного могут стать причиной смерти, тяжелых травм или материального ущерба.</p> <p>Обращайте внимание на следующие признаки неисправностей:</p> <ul style="list-style-type: none"> • потребление большей мощности, чем обычно; • более высокая температура, чем обычно; • необычные шумы; • необычные запахи; • срабатывание контрольных устройств. <p>При обнаружении этих признаков сразу свяжитесь с персоналом, ответственным за техобслуживание. В сомнительных случаях сразу же отключайте машину, соблюдая условия безопасности, действующие для конкретной установки.</p>

ВНИМАНИЕ
<p>Опасность коррозии из-за конденсата</p> <p>При колебаниях температуры машины и/или окружающей среды во внутренней полости машины может образовываться конденсат.</p> <ul style="list-style-type: none"> • Поэтому вынимайте заглушку или пробку для стока конденсата, если она предусмотрена, в зависимости от окружающих и производственных условий. • После слива установите заглушку или пробку, если таковая имеется, на место. <p>Если машина оснащена спускной пробкой, вода вытекает самостоятельно.</p>

Включение машины с антиконденсатным обогревателем (опция)

 ОСТОРОЖНО
<p>Перегрев машины</p> <p>В случае несоблюдения следующих требований возможен материальный ущерб или получение легких травм:</p> <ul style="list-style-type: none"> • Если имеется противоконденсатный подогрев, отключайте его перед каждым включением двигателя.

См. также


Работа от преобразователя (Страница 52)

Опасность взрыва из-за гибридных смесей

Гибридные смеси это смеси горючей пыли со взрывоопасными газозвдушными смесями, которые при одновременном возникновении вместе могут создать опасную взрывчатую атмосферу. При этом возможны изменения в параметрах техники безопасности, к примеру, изменение разделения на зоны, увеличение давления взрыва, снижение минимальной энергии зажигания и уменьшение выдерживаемых макс. температур.

Возможен взрыв. Следствием этого могут стать смерть, тяжкие телесные повреждения и материальный ущерб.

- По этой причине, при образовании гибридных смесей необходимо рассмотреть релевантные параметрические значения как для газа (зоны 0, 1 и 2), так и для пыли (зоны 20, 21 и 22). Оказывает ли определенная гибридная смесь отрицательное воздействие на определяющие для воспламенения параметрические значения, должно быть установлено в каждой конкретной ситуации отвечающим за это органом.
- Двигатели с двойной маркировкой G («газ») и D («пыль») при одновременном возникновении обоих условий разрешается эксплуатировать только после предварительной проверки пользователем свойств гибридной смеси.

 ПРЕДУПРЕЖДЕНИЕ
<p>Опасность взрыва</p> <p>Эти взрывозащищенные электрические машины не предназначены для гибридной взрывоопасной среды.</p> <p>Нарушение может стать причиной смерти, тяжелых травм и материального ущерба.</p> <p>Эксплуатация одновременно в газо- и пылевзрывоопасной среде запрещена.</p>

Осуществляйте эксплуатацию машин вида взрывозащиты "Повышенная защита eB" и машин "eC" во взрывоопасных зонах только согласно предписаниям уполномоченного контролирующего органа. В их обязанности входит установление угрозы взрыва (разбивка на зоны). Толщина слоя пыли на машинах для зоны Ex t ni в коем случае не должна превышать 5 мм!

- Если в Сертификате проверки промышленных образцов EC/EU или на заводской табличке не представлены никакие иные данные в отношении режима работы и допусков, то электродвигатели предназначены для непрерывного режима работы и нормальных, не часто повторяющихся запусков, при которых не возникает существенный пусковой нагрев. Использовать такие двигатели только для режима работы, указанного на табличке с паспортными данными.
- Только если двигатели не работают, может быть включен возможно имеющийся противоконденсатный подогрев.

См. также

Термическая защита (Страница 47)

⚠ ПРЕДУПРЕЖДЕНИЕ

Опасность взрыва из-за перегрева машины, вызванного запылением

Запыление, изолирующее тепло, может привести к перегреву машины. Максимальная температура поверхности машины не может соблюдаться. Это может привести к возгоранию и к взрыву. Следствием этого могут стать тяжёлые травмы, гибель персонала и повреждение оборудования.

- Регулярно удаляйте пыль с машины.
- Включайте машину только после того, как пыль удалена.

⚠ ПРЕДУПРЕЖДЕНИЕ

Опасность взрыва из-за чрезмерно высокой температуры подшипников

При чрезмерной температуре подшипников максимальная температура поверхности всегда выше допустимой. Это может привести к возгоранию и к взрыву. Следствием этого могут стать тяжёлые травмы, гибель персонала и повреждение оборудования.

- Всегда проверяйте температуру подшипников.
- Дополнительно к токозависимому устройству защиты от перегрузок на трех фазах сетевого кабеля, контролируйте разогрев машины при помощи встроенных в обмотку статора температурных датчиков.
- Температуры предупреждения и отключения приведены в Технических характеристиках.

В целях обеспечения безупречной работы системы охлаждения двигателя воздухопроводы должны быть прочищены от загрязнений (вентиляционные решетки, каналы, ребра, трубки).

⚠ ПРЕДУПРЕЖДЕНИЕ


Опасность взрыва при чистке сжатым воздухом


При чистке сжатым воздухом пластмассовые детали могут накапливать статический заряд, что в свою очередь может привести к возгоранию взрывоопасной среды и взрыву. Нарушение может стать причиной смерти, тяжелых травм и материального ущерба.

- Во взрывоопасных зонах не очищайте двигатели сжатым воздухом!


8.1.1 Указания по безопасности для вентиляции

Принудительная вентиляция (опция): тип охлаждения IC 416 согласно EN / IEC 60034-6

 ПРЕДУПРЕЖДЕНИЕ
Опасность ожога Эксплуатация двигателя без принудительного вентилятора вызывает перегрев. Возможные последствия: тяжелые и смертельные травмы, повреждение оборудования. <ul style="list-style-type: none">• Никогда не вводить двигатель в эксплуатацию без принудительного вентилятора!

 ОСТОРОЖНО
Опасность получения травм при касании вентилятора При использовании машин с кожухом вентилятора (например, машин для текстильной промышленности) существует опасность получения травм, так как не обеспечивается полная защита от прикосновения к вентилятору. <ul style="list-style-type: none">• Не касайтесь вращающегося вентилятора.• Не просовывайте руки в отверстия для выхода воздуха.• Примите меры для предотвращения контакта, например, установите ограждения или защитную решетку.

8.1.2 Перемычка изолированных подшипников

 ОПАСНО
Опасность взрыва при удалении перемычки изолированного подшипника Удаление установленной на заводе перемычки изолированного подшипника приводит к разности потенциалов между ротором и заземленной машиной. Следствием этого может стать искрение, которое, особенно в случае взрывоопасной атмосферы, может воспламенить окружающую пыль или горючие газы. Возможен взрыв. Кроме того, возникает опасность поражения электричеством. Это может привести к смертельному исходу, травмам и материальному ущербу. Не удалять перемычку изоляции подшипника при работе.

8.1.3 Включение при активном противоконденсатном подогреве

Превышение температура машины из-за включенного обогрева

При использовании антиконденсатного обогревателя на работающей машине возможен перегрев машины. Следствием может стать материальный ущерб.

- Перед тем, как включить машину, убедитесь, что антиконденсатный обогреватель выключен.
- Включайте антиконденсатный обогреватель только, когда машина выключена.

ПРЕДУПРЕЖДЕНИЕ

Опасность взрыва

Если антиконденсатный обогреватель включается при эксплуатации машины, то температурный класс или максимальная температура поверхностей машины может быть превышена.

Во взрывчатой атмосфере может произойти взрыв. Следствием этого могут стать смерть, тяжкие телесные повреждения и материальный ущерб.

Антиконденсатный обогреватель следует включать только после выключения машины.

8.2 Включить машину

1. Запустите машину по возможности без нагрузки и проверьте плавность хода.
2. Если машина работает нормально, подайте нагрузку.

ВНИМАНИЕ

Тепловая перегрузка при работе двигателей от сети

Время разгона зависит не только от момента нагрузки, но и в значительной мере от разгоняемого момента инерции. Во время разгона с питанием от сети токовая нагрузка двигателя многократно превышает номинальный ток. В результате возможна тепловая перегрузка. Двигатель может получить повреждения.

Поэтому при разгоне учитывайте следующее:

- Контролируйте время разгона и число повторяющихся подряд разгонов.
- Соблюдайте предельные значения или условия разгона, указанные в каталоге или в документации к заказу.

3. Контролируйте температуру подшипников и обмотки статора, насколько это возможно с имеющимися измерительными приборами.

8.3 Выключение принудительного вентилятора

После выключения машины не сразу отключайте внешний вентилятор. Подождите, пока машина не охладится. Это позволит избежать застоя остаточного тепла.

8.4 Повторное включение после аварийного отключения

- После аварийного отключения перед повторным вводом в эксплуатацию рабочей машины проверьте рабочую машину.
- Устранить причины, вызвавшие аварийное отключение

8.5 Перерывы в эксплуатации

Перерыв в эксплуатации это ограниченное по времени прекращение работы, при котором машина остановлена и остается на месте эксплуатации.

При перерывах в работе при обычных условиях окружающей среды, к примеру, отсутствие внешних, воздействующих на остановленную машину вибраций, отсутствие повышенного коррозионного воздействия и т.п., в общей ситуации выполнить следующие мероприятия.

Длительные простои

Примечание

- При длительных простоях (> 1 месяца) регулярно, приблизительно раз в месяц, запускайте машину или хотя бы проворачивайте ротор.
- Перед включением для повторного ввода в эксплуатацию обратите внимание на раздел "Включение".
- Если ротор двигателя застопорен специальным приспособлением, снимите его перед проворачиванием ротора.

ВНИМАНИЕ

Ограничения функционирования машины

В случае длительного простоя возможно повреждение или полный выход машины из строя.

Если машина выводится из эксплуатации более чем на 12 месяцев, погодные воздействия могут привести к ее повреждению.

- Примите необходимые меры по защите от коррозии, по защите от старения, по упаковке и просушке.

Включение подогрева для предотвращения конденсации

Если имеется противоконденсатный подогрев, включайте его во время перерывов в эксплуатации.

Вывод из эксплуатации

Подробную информацию о необходимых мероприятиях см. в главе Подготовка к эксплуатации (Страница 37).

Смазка перед повторным вводом в эксплуатацию

ВНИМАНИЕ

Работа подшипников всухую

В случае недостатка консистентной смазки в подшипниках возможно их повреждение.

- После перерывов в эксплуатации в течение более одного года следует смазать подшипники. При этом проворачивайте вал, чтобы распределить смазку по подшипникам. Обращайте внимание на данные на заводской табличке.

Глава AUTOHOTSPOT.



ПРЕДУПРЕЖДЕНИЕ

Опасность взрыва

Если противоконденсатный обогреватель включается непосредственно после выключения машины, то температурный класс или максимальная температура поверхностей машины может быть превышена.

Во взрывчатой атмосфере может произойти взрыв. Следствием этого могут стать смерть, тяжкие телесные повреждения и материальный ущерб.

- Антиконденсатный обогреватель следует включать только после выключения машины. Для этого соблюдайте данные, указанные на табличке антиконденсатного обогревателя.

8.5.1 Избегайте возникновения повреждений во время простоя на подшипниках качения

При длительных перерывах в работе одинаковое или почти одинаковое положение ротора в подшипниках качения может привести к возникновению повреждений, например, образованию борозд или коррозии.

- В периоды простоя машины регулярно — раз в месяц — включайте ее на непродолжительное время. Прокручивайте ротор хотя бы на несколько оборотов.

Если машина отсоединена от рабочей машины и снабжена фиксатором ротора, удалите его перед прокручиванием ротора или перед кратковременным запуском.

Убедитесь, что после прокручивания ротор занял другое положение. В качестве точки отсчета используйте призматическую шпонку или полумуфту.

- При повторном запуске учитывайте информация из гл. «Ввод в эксплуатацию».

8.5.2 Вывод машины из эксплуатации

- Запротоколируйте вывод из эксплуатации. Этот протокол потребуется при повторном вводе в эксплуатацию.
- Если машина выводится из эксплуатации на срок более шести месяцев, необходимо принять меры по консервации и упаковке. В противном случае могут возникнуть повреждения машины, обусловленные простоем.

8.5.3 Снова ввести машину в эксплуатацию.

Если Вы повторно вводите машину в эксплуатацию, необходимо поступить следующим образом:

- Ознакомьтесь с протоколом вывода машины из эксплуатации и устраните последствия мер, принятых для консервации и хранения.
- Примите меры, указанные в гл. "Ввод в эксплуатацию".

См. также

Ввод в эксплуатацию (Страница 95)

8.6 Неисправности

8.6.1 Проверка в случае неисправности

Стихийные бедствия или чрезвычайные условия эксплуатации, например, перегрузка или короткое замыкание, вызывают нарушения работы и могут чрезмерно перегрузить машину электрически или механически.

После каждого такого сбоя в работе сразу же проведите техосмотр.

Устраните причину неполадок в соответствии с названными мерами по устранению. Устраните также выявленные в машине повреждения.

8.6.2 Электрические неисправности

Примечание

Если мотор эксплуатируется от преобразователя, при возникновении электрических неисправностей следуйте руководству по эксплуатации преобразователя.

Таблица 8- 1 Электрические неисправности

↓ Мотор не включается								
↓ Мотор запускается с трудом								
↓ Жужжание при запуске								
↓ Жужжание во время работы								
↓ Сильный нагрев на холостом ходу								
↓ Сильный нагрев при нагрузке								
↓ Сильный нагрев отдельных частей обмотки								
						Возможные причины неисправностей	Меры по устранению	
X	X		X		X	Перегрузка	Снизьте нагрузку.	
X						Обрыв фазы питания	Проверьте выключатели и линии питания.	
	X	X	X		X	Обрыв фазы питания после подключения	Проверьте выключатели и линии питания.	
	X					Пониженное сетевое напряжение, слишком высокая частота	Проверьте параметры сети.	
				X		Повышенное сетевое напряжение, пониженная частота	Проверьте параметры сети.	
X	X	X	X		X	Неправильно подключена обмотка статора	Проверить подключение обмотки в клеммной коробке.	
	X	X	X		X	Замыкание витков или замыкание фаз в обмотке статора	Замерьте сопротивление обмотки и изоляции. Проведите ремонт по согласованию с изготовителем.	
					X	Неправильное направление вращения	Проверьте подключение.	

8.6.3 Механические неисправности

Таблица 8- 2 Механические неисправности

↓ Контактные шумы			
		↓ Радиальная вибрация	
		↓ Осевая вибрация	
		Возможные причины неисправностей	Меры по устранению
X		Отшлифовать вращающиеся детали	Выясните причину и отшлифуйте детали.
	X	Разбалансировка ротора или муфты сцепления	Отсоедините ротор или муфту сцепления и отбалансируйте их. Если в машинах с двумя концами вала на одном из концов не устанавливается элемент отбора мощности, необходимо зафиксировать эту шпонку от выбрасывания из вала, при методе балансировки ротора "Н" (стандартное исполнение) укоротить приблизительно вдвое.
	X	Некруглый ротор, вал изогнут	Свяжитесь с заводом-изготовителем.
	X	X Недостаточная выверка	Выверьте агрегат, проверьте муфту сцепления. ⁽¹⁾
	X	Разбалансировка присоединенной машины	Отбалансируйте подсоединенную машину.
		X Удары подсоединенной машины	Проверьте подсоединенную машину.
	X	X Нестабильный механизм передачи	Исправьте механизм передачи.
	X	X Резонанс системы, состоящей из мотора и фундамента	Усиьте фундамент (по согласованию).
	X	X Изменения в фундаменте	Выясните причину изменений и устраните ее, если это возможно; выставьте машину заново.

⁽¹⁾ Учитывайте возможные изменения при разогреве.

8.6.4 Неисправности подшипников качения

Повреждения подшипников иногда сложно выявить. В сомнительных случаях замените подшипник. Используйте другие модели подшипников только **по согласованию с заводом-изготовителем**.

Таблица 8- 3 Неисправности подшипников качения

↓ Подшипник слишком горячий			
↓ Подшипник скрипит			
↓ Подшипник стучит			
		Возможные причины неполадок	Меры по устранению
X		Муфта давит	Выровняйте машину точнее.
X		Слишком высокое натяжение ремня	Уменьшите напряжение ремней.
X		Загрязнен подшипник	Очистите или замените подшипник. Проверьте уплотнения.
X		Высокая температура окружающего воздуха	Используйте только подходящую высокотемпературную смазку.
X	X	Детали недостаточно смазаны	Смазывайте в соответствии с инструкцией.
X	X	Подшипник встроен с перекосом	Обратитесь в Сервисный центр Siemens.
X	X	Зазоры подшипника слишком малы	Обратитесь в Сервисный центр Siemens.
	X	Зазоры подшипника слишком велики	Обратитесь в Сервисный центр Siemens.
X	X	Подшипник подвергся коррозии	Замените подшипник. Проверьте уплотнения.
X		Слишком много смазки в подшипниках	Очистите от избыточной смазки.
X		Неправильная смазка в подшипнике	Используйте правильную смазку.
	X	Места отслаивания на дорожке качения	Замените подшипник.
	X	Образование борозд из-за простоя	Замените подшипник. Избегайте сотрясения во время простоя.

8.6.5 Неисправности принудительного вентилятора

В следующей таблице Вы найдете возможные причины и меры устранения неисправностей на принудительно охлаждаемых машинах.

Таблица 8- 4 Неисправности системы охлаждения

↓ Сильный нагрев при нагрузке		
Возможные причины неисправностей		Меры по устранению
X	Неправильное направление вращения внешнего вентилятора	Проверьте электроподключение внешнего вентилятора.
X	Внешний вентилятор не работает	Проверьте вентилятор и правильность его подключения.
X	Уменьшена подача воздуха	Проверьте пути прохождения воздуха, очистите машину.

8.7 Выключение

После выключения двигателя запустите штатные противоконденсатные устройства.

Благодаря тщательному и регулярному техническому обслуживанию, проведению инспекций и осмотров Вы сможете своевременно обнаруживать и устранять неполадки. Тем самым Вы сможете избежать косвенного ущерба.

Поскольку условия эксплуатации сильно различаются, здесь могут быть указаны только общие сроки при бесперебойной эксплуатации. Поэтому выбирайте интервалы технического обслуживания в зависимости от местных условий (загрязненность, частота включений, нагрузка и т.д.).

При выполнении любых работ с машиной:

- Соблюдайте общие указания по безопасности. (Страница 11)
- Соблюдайте национальные и отраслевые предписания.
- При эксплуатации машины в странах Евросоюза соблюдайте требования EN 50110-1 по безопасной эксплуатации электрооборудования.

При проверке машины и работах по обслуживанию соблюдайте стандарт IEC / EN 60079-17.

Примечание

В случае потребности в поддержке при проверке, техническом обслуживании или внеплановом ремонте обратитесь в Сервисный центр Siemens (Страница 175).

9.1 Подготовка и указания

9.1.1 Североамериканский рынок (опция)

При модификации, ремонте перечисленных двигателей придерживаться соответствующих стандартов! У этих двигателей на шильдике нанесены следующие "Markings" ("Маркировки").



Underwriter Laboratories (Лаборатория по технике безопасности/США)



Canadian Standard Association (Канадская Ассоциация Стандартов)



Canadian Standard Association Energy Efficiency Verification (Канадская Ассоциация Стандартов - верификация эффективного использования энергии)

9.1.2 Таможенный союз Евразия (опция)

При модификации, ремонте перечисленных двигателей придерживаться соответствующих стандартов! У этих двигателей на табличке с паспортными данными нанесены следующие "Markings" ("Маркировки").




Таможенный союз Евразия
Евразия, Таможенный союз




Взрывозащищенное

9.2 Осмотр и техническое обслуживание

9.2.1 Инструкция по безопасности при проведении проверки и техобслуживания

 ПРЕДУПРЕЖДЕНИЕ
Вращающиеся или находящиеся под напряжением детали
В электрических машинах имеются детали, находящиеся под напряжением, а также вращающиеся детали. Проведение работ по техническому обслуживанию во время эксплуатации машины может стать причиной летального исхода, травм или материального ущерба.
<ul style="list-style-type: none">• Проводите работы по техническому обслуживанию только на остановленной машине. Только досмазка подшипников качения разрешена при вращающейся машине.• Во время работ по техническому обслуживанию придерживайтесь пяти правил техники безопасности (Страница 12).

 ПРЕДУПРЕЖДЕНИЕ
Поломка машины
Если техническое обслуживание не проведено, машина может сломаться. Это может привести к неисправностям, которые прямо или косвенно могут стать причиной летального исхода, тяжелых травм или материального ущерба.
Регулярно выполняйте техническое обслуживание машины.

⚠ ОСТОРОЖНО**Вихреобразование при работе со сжатым воздухом**

При продувке сжатым воздухом может подняться пыль, металлическая стружка или чистящее средство. В результате этого возможно получение травм.

При чистке сжатым воздухом обеспечьте надлежащую вытяжку и средства личной защиты, к примеру, защитные очки и защитный костюм.

ВНИМАНИЕ**Повреждение изоляции**

Если при чистке сжатым воздухом в лобовую часть обмотки попадут металлические стружки, то изоляция может быть повреждена. Воздушные промежутки и пути скользящего разряда могут быть нарушены. При этом машина может быть повреждена вплоть до полного разрушения.

При продувке сжатым воздухом обеспечьте надлежащую вытяжку.

ВНИМАНИЕ**Поломка машины из-за посторонних предметов**

При сервисных работах не исключено, что в машине остаются инородные тела, такие как грязь, инструменты, запчасти, например, винты и т.д. Следствием этого может стать короткое замыкание, снижение теплосъема или увеличение рабочих шумов. Машина может повредиться.

- Во время сервисных работ следите за тем, чтобы в машине не оставались инородные тела.
- Закрепляйте детали сразу же после работ по техобслуживанию.
- Тщательно удалите попавшую грязь.

Примечание

Поскольку эксплуатация производится в различных условиях, то здесь указаны лишь общие сроки осмотров и технического обслуживания при бесперебойной эксплуатации.

9.2.2 Опасность взрыва при повышении температуры

ПРЕДУПРЕЖДЕНИЕ

Опасность взрыва при повышении температуры

Встроенные детали машины могут иметь более высокую температуру, чем максимально допустимая температура корпуса поверхности корпуса. В насыщенной пылью атмосфере не исключено возгорание пыли и взрыв. Это может повлечь летальный исход, травмы и повреждение имущества.

- Не открывайте горячую машину во взрывоопасной пыльной атмосфере.
- Перед тем, как открыть машину, дайте ей остыть.

ПРЕДУПРЕЖДЕНИЕ

Опасность взрыва из-за перегрева машины, вызванного образованием слоя пыли

Слои пыли толщиной более 5 мм могут привести к перегреву машины, т. к. обладают теплоизолирующими свойствами. Максимальная температура поверхности машины не может быть выдержана. Это может привести к возгоранию пыли и к взрыву, следствием которого могут стать тяжелые травмы, гибель персонала и повреждение оборудования.

- Регулярно удаляйте пыль с машины.
- Не допускайте образования слоев пыли толщиной более 5 мм.
- Включайте машину только после удаления пыли.

ПРЕДУПРЕЖДЕНИЕ

Опасность взрыва из-за слишком высокой температуры подшипников

При слишком высокой температуре подшипников соблюдение максимальной температуры поверхности не гарантируется. Это может привести к возгоранию пыли и к взрыву, следствием которого могут стать тяжелые травмы, гибель персонала и повреждение оборудования.

- Всегда проверяйте температуру подшипников.
- Дополнительно к токозависимому устройству защиты от перегрузок на трех фазах присоединенной мощности, контролируйте нагрев машины с помощью встроенных в обмотку статора датчиков температуры.

9.2.3 Электростатический заряд при чистке

Опасность взрыва из-за электростатического заряда

При чистке сжатым воздухом пластмассовые детали могут накапливать статический заряд, что может привести к возгоранию взрывоопасной атмосферы. Это может привести к взрыву, следствием которого могут стать тяжелые травмы, гибель персонала и повреждение оборудования.

- При очистке необходимо **исключить** взрывоопасную атмосферу.
- Очищайте пластмассовые детали таким образом, чтобы **исключить накопление** электрического заряда
- **Не используйте** для очистки сжатый воздух.

9.2.4 Проверка в случае неисправности

Стихийные бедствия или чрезвычайные условия эксплуатации, например, перегрузка или короткое замыкание, вызывают нарушения работы и могут чрезмерно перегрузить машину электрически или механически.

После каждого такого сбоя в работе сразу же проведите техосмотр.

9.2.5 Первый осмотр

- Примерно через 500 часов работы, но не позже, чем через год, проверьте следующее:

Контроль	При работе	В состоянии и покоя
Электрические характеристики выдерживаются.	X	
Допустимые температуры в подшипниках не превышаются.	X	
Плавность хода и шумы при работе машины не ухудшились.	X	
В фундаменте не образовались углубления и трещины. (*)	X	X

(*) Эти контроли могут быть выполнены в состоянии покоя или, при необходимости, при работе.

- Дополнительные проверки могут потребоваться согласно руководствам по эксплуатации компонентов или из-за специфики условий работы установки.
- При выявлении во время инспекции недопустимых отклонений, немедленно устранять их. В противном случае не исключено повреждение машины.

9.2.6 Основной осмотр

Проверить соблюдение условий установки. Для этого приблизительно через 16 000 часов эксплуатации, но не позднее, чем через два года, рекомендуется выполнить следующие контрольные мероприятия:

Таблица 9- 1 Проверки при генеральной инспекции

Контроль	При работе	В состоянии покоя
Электрические характеристики выдерживаются.	X	
Допустимые температуры в подшипниках не превышаются.	X	
Плавность хода и шумы при работе машины не ухудшились.	X	
В фундаменте не образовались углубления и трещины. (*)	X	X
Выверка машины находится в допустимых пределах.		X
Все крепежные винты как для механических, так и для электрических соединений, хорошо затянуты.		X
Все соединения потенциалов, заземления и пластины для подключения экрана имеют корректную посадку и правильно контактируют.		X
Сопrotивления изоляции обмоток достаточно велики		X
Возможно имеющаяся изоляция подшипников выполнена согласно шильдикам.		X
Кабели и изолирующие детали находятся в должном состоянии и нет изменения цвета.		X

(*) Эти контроли могут быть выполнены в состоянии покоя или, при необходимости, при работе.

ВНИМАНИЕ

Поломка машины

При выявлении во время проверки отклонений от нормального состояния, немедленно устраните их. В противном случае не исключено повреждение машины.

9.2.7 Определение состояния подшипников качения

Чтобы определить состояние подшипников качения, разборка машины, как правило, не требуется. Разборка требуется в первый раз при замене подшипников.

Состояние подшипника качения можно проверить посредством анализа вибрации подшипников. Измеренные значения позволяют специалистам судить о состоянии подшипников. Для этого обратитесь в Сервисный центр Siemens.

9.2.8 Механическая взрывозащита подшипников качения

Все машины с маркировкой согласно 2014/34/ЕС ("Директива по взрывозащите" необходимо регулярно проверять согласно IEC / EN 60079-17 на механические повреждения, которые могут стать источником воспламенения .

- Соблюдайте следующие интервалы:
 - Интервалы замены подшипников
 - Периоды добавления смазки
 - Сроки замены пластичной смазки
 - Сроки замены масла
- Срок службы подшипников качения
 - Заменяйте подшипники качения по достижении номинального срока службы. В качестве альтернативы, в ходе осмотра можно проверить отсутствие на них механических повреждений.
 - Для подшипников качения без устройства дополнительной смазки гарантируется, что их номинальный срок службы значительно превышает срок годности пластичной смазки подшипников.
 - У двигателей, подвергающихся радиальным или осевым нагрузкам, срок службы подшипников качения при полной указанной нагрузке составляет минимум 20 000 часов.
 - Для двигателей без воздействующих сил номинальный срок службы подшипников качения составляет мин. 40 000 часов.
- Проверяйте наличие смазки у подшипников качения с внешней системой маслоснабжения.

9.2.9 Интервалы технического обслуживания

Для заблаговременного распознавания и устранения неисправностей и во избежание дальнейших повреждений соблюдайте следующее:

- Регулярно и тщательно выполняйте техническое обслуживание машины.
- Выполняйте технический осмотр машины.
- Проверяйте состояние машины.

ВНИМАНИЕ

Выход машины из строя

При неполадках или перегрузке машины возможны повреждения.

- Если возникли неполадки, немедленно осмотрите машину.
- Немедленная инспекция, в частности, необходима в том случае, если возникла электрическая или механическая перегрузка трехфазного электродвигателя (например, перегрузка или короткое замыкание).

Машины оснащены подшипниками качения с консистентной смазкой с длительным сроком службы. В некоторых случаях имеется устройство дополнительной смазки.

⚠ ОСТОРОЖНО

Раздражения на коже, а также воспаления глаз

Многие смазки могут вызывать раздражения на коже, а также воспаления глаз.

- Придерживаться всех указаний по безопасности изготовителя.

Мероприятия, интервалы, сроки

Мероприятия по истечении интервалов эксплуатации или сроков:

Поскольку условия эксплуатации сильно различаются, указаны лишь общие сроки при бесперебойной эксплуатации. Поэтому необходимо выбирать интервалы технического обслуживания в зависимости от местных условий (загрязнения, частоты включений, нагрузки и т. д.).

Таблица 9- 2 Интервалы эксплуатации

Мероприятия	Интервалы эксплуатации	Сроки
Первичная инспекция	Через 500 часов эксплуатации	Самое позднее через 1/2 года
Дополнительная смазка (опция)	См. смазочную табличку	
Чистка	В зависимости от степени загрязнения на месте	
Генеральная инспекция	Приблизительно каждые 16000 часов эксплуатации	Не позже чем через 2 года
слить конденсат	В зависимости от климатических условий	

9.2.10 Дополнительная смазка

Для машин с устройством дополнительной смазки сведения о сроках дополнительной смазки, количестве и сорте смазки указаны на табличке смазки, а возможные дополнительные данные – на главной табличке с паспортными данными машины.

Сорта смазки для стандартных двигателей (IP55) UNIREX N3 – фирма ESSO.

Примечание

Смешивание разных сортов консистентной смазки не допускается.


При длительном хранении срок годности консистентной смазки подшипников уменьшается. При хранении свыше 12 месяцев следует проверить состояние смазки. Если при проверке будет обнаружено маслоотделение или загрязнение смазки, то перед вводом в эксплуатацию необходимо добавить смазку. Подшипниковый узел с непрерывной смазкой см. главу Подшипник качения (Страница 138).

Порядок действий

Чтобы смазать подшипники качения, сделайте следующее:

1. Очистите пресс-маслёнки на приводной (DE) и не приводной (NE) стороне.
2. Закачайте необходимое количество предусмотренной консистентной смазки согласно информации с таблички.
 - Соблюдайте указания на табличке с паспортными данными и табличке смазки.
 - Досмазка должна выполняться при работающем двигателе (не более 3600 об/мин).

Температура подшипника вначале может значительно увеличиться, а после выдавливания излишней смазки из подшипника снова падает до нормальной величины.

 ПРЕДУПРЕЖДЕНИЕ
Опасность выпадения ротора Если машина установлена вертикально, при работах на направляющем подшипнике ротор может выпасть. Следствием этого могут стать тяжелые травмы, гибель персонала и повреждение оборудования. При работах на вертикальной машине подоприте или разгрузите ротор.

9.2.11 Очистка

Очистка смазочных каналов и полостей с отработанной смазкой

Отработанная смазка собирается соответственно вне подшипника в полости наружной крышки подшипника. При замене подшипников удаляйте отработанную смазку.

Примечание

Для замены смазки в смазочном канале разберите подшипниковые вкладыши.

Очистка каналов охлаждающего воздуха

Регулярно прочищайте каналы охлаждающего воздуха, через которые проходит окружающий воздух.

Интервалы очистки зависят от степени загрязнения на месте.

ВНИМАНИЕ

Повреждение машины

Если направить сжатый воздух на выход вала или отверстия машины, возможны повреждения.

- Избегайте прямого воздействия сжатого воздуха на сальники или прокладки машины.

Примечание

Соблюдайте Указания по технике безопасности при очистке (Страница 107).

9.2.12 Опасность взрыва из-за повреждений уплотнений

 **ПРЕДУПРЕЖДЕНИЕ**

Опасность взрыва из-за повреждений уплотнений

При чистке машин вида взрывозащиты Ex t сжатым воздухом возможно повреждение уплотнений. Вид взрывозащиты более не действителен. Это может привести к взрыву. Возможные последствия: тяжелые и смертельные травмы, материальный ущерб.

- Избегайте прямого воздействия сжатого воздуха на уплотнительные кольца вала или уплотнения зазоров машины.

9.2.13 слить конденсат

Если имеются отверстия для слива конденсата, регулярно открывайте их в зависимости от климатических условий.



 **ПРЕДУПРЕЖДЕНИЕ**

Опасное напряжение

Посторонние предметы в отверстиях для слива конденсата (опция) могут повредить обмотку. Следствием этого могут стать смерть, тяжелые травмы и материальный ущерб.

Для соблюдения степени защиты соблюдайте следующие указания:

- Перед открытием отверстий для слива конденсата обесточьте двигатель.
- Перед вводом двигателя в эксплуатацию закройте отверстия для слива конденсата, к примеру, с помощью Т-заглушек.

ВНИМАНИЕ

Снижение степени защиты

Не закрытые отверстия для слива конденсата могут привести к повреждению электрической машины.

Для поддержания степени защиты необходимо снова закрыть все сливные отверстия после слива конденсата.

9.2.14 Сопротивление изоляции и показатель поляризации

Посредством измерения сопротивления изоляции и показателя поляризации (PI) можно получить информацию о состоянии машины. Поэтому проверить сопротивление изоляции и показатель поляризации в следующие моменты времени:

- Перед первым запуском машины
- После длительного хранения или простоя
- В рамках работ по ТО

Здесь можно получить следующую информацию о состоянии изоляции обмотки:

- Проводит ли загрязнение изоляции лобовой части обмотки электроток?
- Отсырела ли изоляция обмотки?

На основе этой информации можно принять решение о вводе машины в эксплуатацию или о возможно необходимых мероприятиях по чистке и / или сушке обмотки:

- Может ли машина вводиться в эксплуатацию?
- Необходимы работы по очистке или сушке?

Подробную информацию по проверке и по предельным значениям можно найти здесь:

"Проверка сопротивления изоляции и показателя поляризации" (Страница 98)

9.2.15 Техническое обслуживание принудительной вентиляции



⚠ ПРЕДУПРЕЖДЕНИЕ

Вращающиеся или токопроводящие детали

Электрические компоненты находятся под опасным напряжением. Касание может повлечь тяжелые травмы, гибель персонала или повреждение оборудования.

Перед началом работ по техническому обслуживанию внешнего вентилятора отключите устройство от сети еще до открытия клеммной коробки. Заблокируйте устройство от повторного включения.

Техническое обслуживание принудительного вентилятора

Принудительный вентилятор в принципе не требует техобслуживания. Нарушить работу вентилятора могут только отложения грязи и пыли на крыльчатке и двигателе, особенно в зазоре между крыльчаткой и впускным соплом.

- Регулярно, в зависимости от степени загрязненности окружающей среды, удаляйте отложения грязи и пыли.
- При этом необходимо следить за тем, чтобы крыльчатка очищалась равномерно, т. к. неравномерные отложения приводят к разбалансировке. Полная мощность подачи обеспечивается только при свободном обдуве крыльчатки.

Техническое обслуживание двигателя принудительного вентилятора


Соблюдайте все указания и сроки руководства по эксплуатации двигателя принудительного вентилятора. При использовании в качестве двигателя принудительного вентилятора низковольтного двигателя **SIMOTICS XP 1MB1.5 / 1MB5.5** настоящее руководство по эксплуатации действительно и для двигателя принудительного вентилятора.

Во избежание ненужного простоя необходимо всегда проводить одновременно работы по осмотру и техническому обслуживанию основного двигателя и двигателя принудительного вентилятора.

- Двигатель принудительного вентилятора проверяйте визуально, а после каждой замены подшипника качения - электрически и механически.
- Заменяйте не требующие смазки подшипники качения двигателя принудительного вентилятора согласно инструкции по эксплуатации двигателя.

9.2.16 Дополнительное окрашивание

9.2.16.1 Стойкое к морскому воздуху ЛКП

 ПРЕДУПРЕЖДЕНИЕ
<p>Опасность взрыва из-за процессов сильной электризации</p> <p>Соблюдайте соответствующие меры предосторожности, чтобы избежать тяжелых или смертельных травм.</p> <p>В случае лакокрасочного покрытия "стойкое к морскому воздуху" (С4 согласно EN ISO 12944-2) для двигателей группы взрывоопасности III процессы сильной электризации недопустимы. Вследствие интенсивного завихрения пыли или процессов сильной электризации лакокрасочное покрытие может накапливать электростатический заряд. Это может привести к разряду. Минимизируйте риск образования электростатического заряда следующими эффективными мерами.</p> <ul style="list-style-type: none"> • Увеличьте проводимость сыпучего материала и частей установки, например, с помощью специального покрытия. • Повысьте уровень влажности или ионизации. • Уменьшите содержание мелких частиц в сыпучем материале, например, продукты истирания. • Ограничьте степень дисперсности, например, выбрав импульсное пневмотранспортирование вместо пневмотранспортирования с разбавленно фазой. • Уменьшите скорость подачи, массовый поток или скорость воздушного потока. • Избегайте больших скоплений сыпучего материала. • Вместо пневмотранспорта используйте транспортировку самотеком. • Чтобы избежать распространяющихся кистевых разрядов, при пневматической подаче сыпучего материала используйте проводящие шланги. <p>Дальнейшие меры приводятся в IEC 60079-32-1.</p>

9.2.16.2 Устранение повреждений лакокрасочного покрытия

Все повреждения необходимо устранить. Тем самым обеспечивается антикоррозионная защита.

Примечание

Система лакокрасочного покрытия

Перед устранением повреждений лакокрасочного покрытия необходимо связаться с Сервисным центром (Страница 175). Сервисный центр предоставит дополнительную информацию по системе лакокрасочного покрытия и исправлению его повреждений.

⚠ ПРЕДУПРЕЖДЕНИЕ

Опасность взрыва из-за неправильного окрашивания

Толстый слой лака может накапливать электростатический заряд. Это может привести к разряду. Опасность взрыва имеет место тогда, когда в этот момент присутствуют и способные к детонации смеси. Следствием этого могут стать тяжёлые травмы, гибель персонала и повреждение оборудования.

При повторной окраске окрашенных поверхностей придерживаться следующих требований:

- Ограничение общей толщины слоя лака согласно группе взрывоопасности:
 - IIА, IIВ: общая толщина слоя лака ≤ 2 мм
 - IIС: Общая толщина лака $\leq 0,2$ мм для двигателей группы II (газ)
- Ограничение поверхностного сопротивления используемого лака:
 - Сопротивление поверхности ≤ 1 ГОм у двигателей групп II и III (газ и пыль)
- Ограничение передачи заряда
 - 60 нК для устройств группы I или IIА
 - 25 нК для устройств группы IIВ
 - 10 нК для устройств группы IIС
 - 200 нК для устройств группы III (значения не действительны для процессов с интенсивным генерированием статического заряда)
- Напряжение пробоя ≤ 4 кВ для группы взрывоопасности III (газ и пыль)

⚠ ПРЕДУПРЕЖДЕНИЕ

Опасность взрыва из-за процессов сильной электризации

В случае ЛКП оборудования группы взрывоопасности III вследствие интенсивного завихрения пыли или процессов сильной электризации ЛКП может накапливать электростатический заряд. Это может привести к разряду. Минимизируйте риск образования электростатического заряда эффективными мерами согласно IEC 60079-32-1. Следствием этого могут стать тяжёлые травмы, гибель персонала и повреждение оборудования.

Примечание

В качестве опции для IIС предусмотрены лакокрасочные покрытия с толщиной слоя более 200 мкм.

Лакокрасочные покрытия толщиной более 200 мкм проверены в отношении электростатического заряда.

Переокрашивание двигателей со слоем краски более 200 мкм допустимо только при соблюдении вышеуказанных условий.

Проверка пригодности лакокрасочной системы для применения во взрывоопасной зоне

Для стандартных лакокрасочных систем имеются подтверждения их пригодности для применения на взрывозащищенных машинах с точки зрения электростатических свойств. Для нестандартных лакокрасочных систем или лакокрасочных систем заказчика такие подтверждения отсутствуют. Помните, что при дополнительном окрашивании имеющиеся подтверждения не действуют.

9.3 Ремонт

При выполнении любых работ с машиной:

- Соблюдайте общие указания по безопасности. (Страница 11)
- Соблюдайте национальные и отраслевые предписания.
- При эксплуатации машины в странах Евросоюза соблюдайте требования EN 50110-1 по безопасной эксплуатации электрооборудования.

Если необходима транспортировка машины, см. гл. «Транспортировка (Страница 38)».

9.3.1 Расширенная маркировка машины

Маркировка машины согласно IEC / EN 60079–0 дополнена символом «X».

- Соблюдайте особые условия при ремонте. Размеры зазора электрической машины **не** соответствуют стандарту IEC / EN 60079–1. Для ремонта получите размеры зазора электрической машины у изготовителя.
- Техобслуживание, ремонт и внесение изменений на взрывозащищенных машинах должны выполняться только с учетом соответствующих региональных правил «Положения по обеспечению промышленной безопасности», указаний по безопасности и описаний общего руководства по техобслуживанию.

Влияющие на взрывозащиту работы должны выполнять изготовитель или авторизованное техническое предприятие, специализирующееся на электрических машинах. К ним относятся, к примеру, следующие работы:

- Ремонтные работы на обмотке статора или ротора и на клеммах
- Ремонтные работы на вентиляционной системе
- Ремонтные работы на подшипниках
- Разборка машин во взрывонепроницаемом исполнении
- Работы по подключению на клеммной коробке

Работы необходимо обозначить дополнительной ремонтной табличкой со следующими данными:

- Дата
- Фирма-исполнитель

- Тип ремонта
- Контрольный номер работника, выполнявшего ремонт

После ремонта необходимо выполнить проверку согласно соответствующим Директивам ЕС.

 **ПРЕДУПРЕЖДЕНИЕ**

Опасность взрыва из-за изменения геометрии искробезопасного зазора

Не допускается изменение геометрии искробезопасного зазора (размеров зазора) в результате ремонта по минимальным данным IEC / EN 60079-1.

Следствием этого могут стать тяжелые травмы, гибель персонала и повреждение оборудования.

- Для ремонта или восстановления геометрии искробезопасного зазора получите размеры зазора электрической машины у изготовителя.

При проверке машины и работах по обслуживанию соблюдайте стандарт IEC / EN 60079-17.

Опасность взрыва вследствие проведения недопустимых работ

Допускается выполнение ремонтных работ, исключительно описанных в настоящем руководстве по эксплуатации. В противном случае во взрывчатой атмосфере это может привести к взрыву. Следствием этого могут стать тяжелые травмы, гибель персонала и повреждение оборудования.

- Для проведения прочих работ обратитесь в сервисный центр.

 **ПРЕДУПРЕЖДЕНИЕ**

Опасность взрыва при повышении температуры

Встроенные детали машины могут иметь более высокую температуру, чем максимально допустимая температура корпуса поверхности корпуса. В насыщенной пылью атмосфере не исключено возгорание пыли и взрыв. Это может повлечь летальный исход, травмы и повреждение имущества.

- Не открывайте горячую машину во взрывоопасной пыльной атмосфере.
- Перед тем, как открыть машину, дайте ей остыть.

9.3.2 Система обогрева во время простоя

Опасность взрыва из-за неправильного ремонта системы антиконденсатного обогрева

Неквалифицированный ремонт системы антиконденсатного обогрева, например, с использованием несертифицированных или непроверенных запчастей, во время работы машины во взрывоопасной атмосфере может привести к взрыву. Следствием этого могут стать тяжелые травмы, гибель персонала и повреждение оборудования.

- Ремонт системы антиконденсатного обогрева и последующее контрольное испытание могут выполнять только специалисты Сервисного центра Siemens (Страница 175), поскольку для этого требуются обширные специальные знания.
- Разрешается использовать только сертифицированные и проверенные запчасти.

ПРЕДУПРЕЖДЕНИЕ

Опасность взрыва из-за неправильного ремонта

Ненадлежащее обращение во время ремонта системы обогрева во время простоя, например, при использовании несертифицированных или непроверенных запасных частей, в ходе работы машины во взрывоопасной атмосфере возможен взрыв. Следствием этого могут стать тяжёлые травмы, гибель персонала и повреждение оборудования.

- Ремонт системы антиконденсатного обогрева и последующее контрольное испытание могут выполнять только специалисты Сервисного центра Siemens (Страница 175), поскольку для этого требуются обширные специальные знания.
- Разрешается использовать только сертифицированные и проверенные запасные части.

Примечание

Перед началом демонтажа следует маркировать соответствующее взаимное расположение крепёжных элементов, а также размещение внутренних соединений. Это облегчит последующую сборку.

Сборку двигателя по возможности проводить на рихтовальной плите. Благодаря этому обеспечивается, что поверхности лап расположены в одной плоскости.

При монтаже подшипникового щита не допускайте повреждения обмоток, выступающих из корпуса статора.

9.3.3 Мероприятия по уплотнению

Мероприятия по уплотнению

1. Нанесите соответствующий герметик, например, Fluid-D, Hylomar H при 1MB10 на высоте оси 100...160 на центрирующий пояс.
2. Проверьте уплотнения клеммной коробки, при необходимости замените их.

3. Устраните повреждения лакового покрытия и винтов.
4. Выполните необходимые мероприятия по соблюдению степени защиты.
5. Не забывайте перекрытие из пенопласта в кабельном канале. Полностью закройте отверстия и не допускайте прилегания кабелей к острым кромкам.

9.3.4 Подшипник качения

Обозначения применяемых подшипников указаны на заводской табличке или в каталоге.

Срок службы подшипников

При длительном хранении срок годности консистентной смазки подшипников уменьшается. В случае не требующих регулярной смазки подшипников это приводит к уменьшению срока их службы.

Через 12 месяцев хранения рекомендуется заменить смазку. В случае закрытых подшипников (маркировка 2Z или 2 RS) также замените смазанные подшипники. Через 4 года хранения необходимо заменить подшипники качения и консистентную смазку.

Замена подшипников

Рекомендованный срок замены подшипников при нормальных условиях эксплуатации:

Таблица 9- 3 Срок замены подшипников

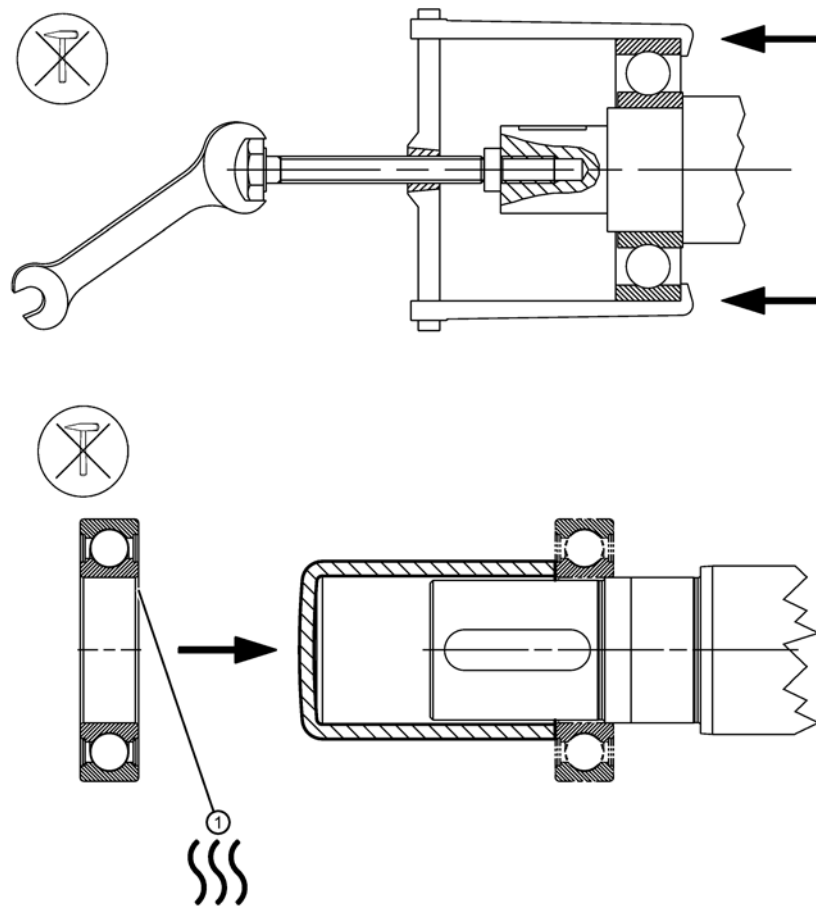
Температура окружающей среды	Режим эксплуатации	Срок замены подшипников
40 °С	Горизонтальное расположение муфты	40 000 часов
40 °С	С осевыми и радиальными усилиями	20 000 часов

- Не используйте снятые подшипники повторно.
- Удалите имеющуюся старую отработанную смазку из подшипникового щита.
- Замените имеющуюся смазку новой.
- При замене подшипников замените и сальники.
- Нанесите небольшое количество смазки на контактные поверхности рабочих кромок уплотнения.

Примечание**Особые условия эксплуатации**

Срок эксплуатации сокращается, например:

- при вертикальной установке двигателя;
- при больших вибрационных и ударных нагрузках;
- при частом применении в реверсивном режиме;
- при повышенной температуре окружающего воздуха;
- при повышенной частоте вращения и т. д.



① Нагрев до 80 ... 100 °C

9.3.4.1**Замена подшипника на двигателях взрывозащищённого исполнения**

- При замене подшипников заменить и уплотнительные кольца и использовать только оригинальные запасные части Siemens.
- В случае сальников с пылезащитной кромкой (DIN 3760-AS) заполните свободные полости в сальнике и в ступице подшипникового щита смазкой подходящего типа на 100 %.

9.3.4.2 Вкладыши подшипников

Обеспечьте защиту подшипников от проникновения грязи и влаги.

9.3.4.3 Установка подшипников

Уплотнение подшипников

Учитывайте следующие моменты:

- Для герметизации электрических машин на валу ротора используются уплотнительные кольца вала.
 - Соблюдайте монтажные размеры V-образных колец.
- Используйте регламентированные подшипники.
- Убедитесь в правильном положении уплотнительных шайб.
- Установите элементы для регулировки подшипников на предписанную сторону.
- Фиксированные подшипники могут быть выполнены со стопорным кольцом или крышкой подшипника.
- Загерметизируйте болты крышек подшипников с помощью уплотнительных шайб или смазки.
- Не путайте крышки подшипников местами (приводная и неприводная сторона, или внутри и снаружи).

ПРЕДУПРЕЖДЕНИЕ

Ротор может выпасть

Если двигатель установлен вертикально, то при работах на подшипнике с осевой фиксацией ротор может выпасть. Следствием этого могут стать смерть, тяжкие телесные повреждения и материальный ущерб.

- При работах на вертикально установленном двигателе подоприте или разгрузите ротор.

Уплотнение подшипников машин во взрывозащищённом исполнении

Примечание

Уплотнение подшипников машин во взрывозащищённом исполнении

Используйте для машин во взрывозащищённом исполнении только оригинальные запасные части и запасные части для ремонта.

Установка вкладышей подшипников

При монтаже вкладышей подшипников соблюдайте предписанные моменты затяжки (Страница 144).

Установка подшипников качения

- Во время установки и монтажа подшипника качения проявляйте максимальную осторожность и соблюдать чистоту. Следите за правильной последовательностью узлов во время сборки.
- Закрепите все узлы с указанным моментом затяжки (Страница 177).

Примечание

Дополнительную информацию по монтажу подшипника качения можно найти в каталоге или информации изготовителя подшипника качения.

Порядок действий

1. Замените поврежденные компоненты.
2. Удалите загрязнения с компонентов. Удалите остатки жира и остатки герметика или жидкого стопорящего состава.
3. Подготовьте места установки подшипников:
 - Слегка смажьте маслом седло внутреннего кольца.
 - Смажьте седло наружного кольца твердой смазкой, например пастой Altemp Q NB 50.
 - Насадите внутреннюю крышку подшипника на вал.
4. Нагрейте подшипник качения.
5. Наденьте нагретый подшипник качения за внутреннее кольцо на вал. Избегайте ударов, которые могут повредить подшипник.
6. Убедитесь, что подшипник качения прилегает к буртику / второму подшипнику.
7. Заполните подшипник до краев смазкой указанного типа согласно табличке смазки.
8. Разогрейте шайбу центрифуги и насадите ее на вал.
9. Зафиксируйте подшипник с помощью контргайки или гайки вала, в зависимости от исполнения.
10. Подоприте ротор для монтажа корпуса или подшипникового щита.
11. Используйте для сборки соответствующий уплотняющий состав.
12. Смонтируйте щит или корпус подшипника вместе с подшипниковым щитом.
13. Установите наружную крышку подшипника, при наличии.
14. Установите уплотнительные элементы.

9.3.4.4 Изолированные подшипники качения

Если установлены изолированные подшипники качения, используйте в качестве запчастей изолированные подшипники качения такого же типа. Так вы предотвратите поломку подшипника в случае перехода тока.

ПРЕДУПРЕЖДЕНИЕ

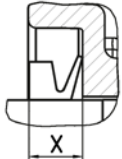
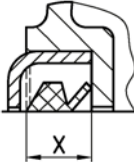
Опасность взрыва из-за перегрева подшипников качения

Если не выполнять периодическую смазку подшипников качения, то это может привести к локальному перегреву и, как следствие, к взрыву во взрывчатой атмосфере. Следствием этого могут стать тяжёлые травмы, гибель персонала и повреждение оборудования.

- Периодически смазывайте подшипники качения в соответствии с табличкой с данными по смазке.
- Установите устройство контроля температуры подшипников, если оно еще отсутствует.

9.3.5 Монтажный размер "х"

Монтажный размер "х" V-образных колец

Высота оси	х [мм]	
71	4,5 ±0,6	Стандартная конструкция 
80 ... 112	6 ±0,8	
132 ... 160	7 ±1	
180 ... 200 (1LA, 1MA)		
180 ... 225	11 ±1	
250 ... 355	13,5 ± 1,2	Специальная конструкция 

9.3.6 Вентилятор

ВНИМАНИЕ**Разрушение вентилятора**

При снятии вентилятора с вала с усилием возможны повреждения.

В случае вентиляторов с защелкивающимися механизмами проследите, чтобы они не были повреждены!

Пластмассовый вентилятор

- Надлежащим образом извлеките имеющиеся перфорированные заглушки в тарелке вентилятора.
- Нагрейте вентилятор в зоне ступицы до температуры около 50 °С.
- Используйте для снятия вентилятора соответствующий инструмент (съемник).
- Вставьте захваты съемника в выломанные отверстия и слегка затяните нажимной винт съемника.
- Одновременно отожмите обе защелки вентилятора из кольцевой канавки вала. Удерживайте защелки в этом положении.
- Вращая нажимной винт съемника, равномерно стяните вентилятор с вала.
- Чтобы не повредить вал ротора, вентилятора и подшипники, не используйте молоток.
- В случае повреждения закажите новые детали.

9.3.6.1 Демонтаж металлического вентилятора

Металлический вентилятор

- Удалить стопорное кольцо.
- Используйте для снятия вентилятора соответствующий инструмент (съемник).
- Вставьте захваты съемника в выломанные отверстия вентилятора в области его ступицы.
- В качестве альтернативы захваты съемника можно приставить и к внешнему краю тарелки вентилятора.
- Вращая нажимной винт съемника, равномерно стяните вентилятор с вала.
- Не используйте молоток, чтобы не повредить вал ротора, вентилятора и подшипники.
- В случае повреждения закажите новые детали.

9.3.6.2 Монтаж вентилятора

- При эксплуатации вентиляторов с защёлкивающимися механизмами убедитесь в том, что они не повреждены!
- Для этого нагрейте вентилятор в зоне ступицы до температуры прим. 50 °С.
- В случае повреждения закажите новые детали.

9.3.7 Кабельные вводы, заглушки и резьбовые переходники

Все кабельные вводы и заглушки должны иметь допуск для применения в соответствующей взрывоопасной зоне.

- Закрывайте неиспользуемые отверстия заглушками с соответствующим допуском.
- При монтаже кабельных вводов следуйте указаниям изготовителя.

Учитывайте следующие указания по монтажу:

- Не допускайте повреждений оболочки кабеля.
- Моменты затяжки должны соответствовать материалам оболочки кабеля.

Соблюдайте указания в документации по моментам затяжки кабельных вводов и заглушек для непосредственной установки в машину, а также других резьбовых соединений (например, адаптеров).

9.3.8 Коробка выводов, подшипниковые щиты, заземляющие провода, жестяной кожух вентилятора

Если не указаны другие моменты затяжки, действуют значения, приведенные в следующих таблицах.

Таблица 9- 4 Моменты затяжки для винтов на клеммной коробке, подшипниковых щитах, винтовых соединениях заземляющего провода

Диаметр резьбы		M3,5	M4	M5	M6	M8	M10	M12	M16	M20
Нм	мин.	0,8	2	3,5	6	16	28	46	110	225
	макс.	1,2	3	5	9	24	42	70	165	340

9.3.9 Клеммник и заземление

Таблица 9- 5 Моменты затяжки электрических соединений на клеммнике и заземлении

Диаметр резьбы		M3,5	M4	M5	M6	M8	M10	M12	M16
Нм	мин.	0,8	0,8	1,8	2,7	5,5	9	14	27
	макс.	1,2	1,2	2,5	4	8	13	20	40

9.3.10 Стопорные элементы болтов

Винты/болты или гайки, которые смонтированы вместе с фиксирующими, пружинящими и/или распределяющими усилия элементами (например, стопорными листами, пружинными кольцами), при сборке должны быть оснащены такими же работоспособными элементами.

При этом все стопорные и уплотнительные элементы необходимо заменить новыми!

9.3.11 Коммутационные соединения

- Заменить винты со следами коррозии.
- Не повредите изоляцию токопроводящих компонентов.
- Запомнить позицию возможно демонтированных таблички с паспортными данными и вспомогательной таблички.
- Избегайте повреждений центрирующих колесиков.

9.3.12 Прочие указания по монтажу

- Разместите все заводские и дополнительные таблички, как в первоначальном состоянии.
- При необходимости закрепите электрические кабели.
- Проверьте моменты затяжки всех винтов, включая винты, которые не откручивались.

9.3.13 Опциональное навесное оборудование

Дополнительные руководства по эксплуатации представлены здесь: Сервис и поддержка (Страница 175)

9.3.14 Кольцевое уплотнение

При наличии кольцевых уплотнений необходимо проверить их на отсутствие повреждений и правильность посадки в пазах между компонентами. Заменить поврежденные кольцевые уплотнения.

Кольцевые уплотнения могут находиться, например, на следующих компонентах:

- Адаптеры, переходники
- Вводы, резьбовые соединения
- Уплотнения подшипников

- Уплотнения щитов подшипников
- Уплотнение клеммной коробки
- и т.п.

Запасные части

10.1 Заказ запасных частей

При заказе запасных или ремонтных деталей, наряду с точным наименованием части, всегда указывайте тип и серийный номер двигателя. Наименование деталей должно соответствовать наименованию в перечне запасных частей и дополняться соответствующим инвентарным номером.

При заказе запасных частей и запасных частей для ремонта должна быть указана следующая информация:

- Наименование и инвентарный номер
- Тип машины и серийный номер машины

Тип машины и серийный номер указаны на табличке с паспортными данными.

См. также

Spares On Web (<https://www.sow.siemens.com/>)

10.2 Матричный штрих-код на машине

Матричный штрих-код

На двигателях европейского производства матричный штрих-код указан на наклеиваемой табличке. Матричный штрих-код содержит следующую информацию:

- Тип двигателя
- Серийный номер
- Номер материала заказчика, если заказан как опция Y84

10.3 Информация для заказа

Примечание

Графические изображения в настоящей главе являются принципиальными схемами основных исполнений. Они служат для определения запчастей. Поставляемая конструкция может в деталях отклоняться от изображения.

10.4 Приобретение запасных частей в свободной продаже



ПРЕДУПРЕЖДЕНИЕ

Опасность взрыва из-за неподходящих запасных частей

При использовании неоригинальных запасных частей, вид взрывозащиты более не обеспечивается. При работе во взрывоопасной атмосфере может произойти взрыв, следствием этого могут стать тяжёлые травмы, гибель персонала и повреждение оборудования.

- Для взрывозащищённых машин используйте только оригинальные запасные части; даже для таких компонентов, как уплотнения, клеммы, кабельные вводы. При возникновении вопросов обращайтесь в Сервисный центр Siemens (Страница 175).
- Равноценные стандартизированные детали, например, винты, можно приобретать в обычном магазине.

10.5 Заказ запасных частей через Интернет

"Spares on Web" дает возможность легко выяснить номер для заказа стандартных запчастей двигателя.

Spares on Web (<https://www.sow.siemens.com/?lang=en>).



См. также

Инструкция к Spares on Web (https://www.weblogx.siemens.de/SoWHilfe_HS/motors/en/)

10.6 Подшипники качения

Если установлены изолированные подшипники качения, используйте в качестве запчастей изолированные подшипники качения такого же типа. Так вы предотвратите поломку подшипника в случае перехода тока.

10.7 Противоконденсатный подогрев

ПРЕДУПРЕЖДЕНИЕ

Опасность взрыва из-за неправильного ремонта

Ненадлежащее обращение во время ремонта системы обогрева во время простоя, например, при использовании несертифицированных или непроверенных запасных частей, в ходе работы машины во взрывоопасной атмосфере возможен взрыв. Следствием этого могут стать тяжёлые травмы, гибель персонала и повреждение оборудования.

- Ремонт системы антиконденсатного обогрева и последующее контрольное испытание могут выполнять только специалисты Сервисного центра Siemens (Страница 175), поскольку для этого требуются обширные специальные знания.
- Разрешается использовать только сертифицированные и проверенные запасные части.

10.8 Определение групп запасных частей

Различаются следующие группы запасных частей:

Запасные части

Запасные части это детали машины, которые могут заказываться в течение всего периода производства и в течение макс. 5 лет после завершения производства. Замена таких деталей может осуществляться только силами авторизованных сервисных учреждений.

Запасные части для ремонта

Запасные части для ремонта это детали машины, которые поставляются только на этапе активного производства машины (до снятия изделия с производства). Запасные части для ремонта это детали, необходимые для текущего ремонта или внесения изменений в актуальные изделия. Замена таких деталей может осуществляться только силами авторизованных сервисных учреждений.

Стандартизированные детали

Стандартизированные детали это детали машины, которые приобретаются в розничной торговле по размеру, материалу и качеству поверхности. Подробный список можно найти в главе "Стандартизированные детали".

Другие детали

Другие детали это мелкие детали для укомплектования покомпонентного изображения. Но эти детали не поставляются отдельно в качестве запасных частей или запасных частей для ремонта. Поставка узлов (к примеру, клеммной коробки в сборе) возможна по запросу.

Следующие обязательства по поставке относятся к запасным машинам и запасным частям для ремонта после поставки машины.

- В течение 3 лет после поставки первоначальной машины в случае полного выхода машины из строя Siemens обязуется поставить аналогичную по присоединительным размерам и функциональности запасную машину, возможно изменение серии.
- Поставка запасной машины в течение 3 лет не ведет к возобновлению гарантии.
- Запасные машины, поставляемые после завершения активного производства данной серии машин, дополнительно обозначаются как «spare motor» на табличке с паспортными данными.
- Запасные части для таких машины предлагаются только по запросу, ремонт и замена невозможны.
- По истечении 3 лет (с момента поставки первоначальной машины) эти машины все еще могут быть отремонтированы (при наличии требуемых запасных частей).
- Запасные части поставляются в течение 5 лет с момента поставки первоначального двигателя, по истечении 5 лет Siemens предоставляет информацию по запасным частям и при необходимости документацию.

10.9 Пример заказа

Таблица 10- 1 Пример заказа

Щит подшипника на стороне DE	1.40 Щит подшипника
Тип двигателя *	1MB1543-2BB03-4AA4
Идент. № *	UC 1706/218923701

* согласно шильдику

Тип и заводской номер указаны на шильдике, а также в документации к двигателю.

Для подшипников качения, кроме указания маркировки подшипника, дополнительно требуется указать маркировку исполнения подшипника. Оба символа указаны на шильдике и в документации двигателя или могут быть считаны со встроеного подшипника.

Графические изображения в настоящей главе являются принципиальными схемами базовых комплектаций. Они служат для определения запчастей. Поставляемая конструкция может в деталях отличаться от изображения.

10.10 Детали машины

10.10.1 Списки деталей

Деталь	Описание	Деталь	Описание
1.00	Подшипниковый узел приводной стороны		Клеммная коробка, в сборе
1.30	Винт	5.37	Пружинная шайба
1.31	Пружинная шайба	5.42	Корпус клеммной коробки с уплотнением
1.32	Винт	5.43	Пластина для ввода
1.33	Гайка	5.44	Верхняя часть клеммной коробки
1.40	Щит подшипника	5.45	Корпус
1.43	Сальник	5.46	Винт
1.44	Крышка подшипника приводной стороны, внутр.	5.47	Винт
1.45	Винт (крышка подшипника)	5.48	Пружинная шайба
1.46	Предохранительное кольцо	5.49	Винт
1.47	Уплотнительное кольцо	5.51	Гайка с буртиком
1.48	Винт	5.52	Кабельный ввод
1.49	Винт	5.53	Заглушки
1.50	Гайка с буртиком	5.54	Уплотнительное кольцо
1.56	Компенсационная шайба	5.55	Гайка
1.58	Пружинная шайба	5.60	Винт
1.60	Подшипник качения	5.61	Винт
1.61	Ленточная пружина для ступицы щита подшипника	5.62	Пружинная шайба
1.63	Заглушка отверстия для слива конденсата	5.63	Несущая шина
1.65	Смазочный ниппель	5.64	Пружинная шайба
1.67	Крышка подшипника приводной стороны, внешн.	5.65	Винт
1.68	Центробежная шайба (опция)	5.68	Заглушки
1.69	Нажимная пружина	5.69	Уплотнительное кольцо
3.00	Ротор в сборе	5.70	Контактный зажим
3.02	Стопорное кольцо	5.72	Контактный уголок
3.03	Стопорное кольцо	5.76	Клеммник / контактный уголок
3.38	Призматическая шпонка	5.78	Пружинная шайба
3.88	Призматическая шпонка для вентилятора	5.79	Винт
4.00	Статор в сборе	5.81	Винт
4.04	Рым-болт	5.82	Уплотнительное кольцо
4.05	Шайба	5.83	Уплотнение
4.07	Лапа корпуса	5.84	Крышка клеммной коробки
4.08	Лапа корпуса, левая	5.85	Крышка клеммной коробки с уплотнением (опция: винт)
4.09	Лапа корпуса, правая	5.88	Пружинная шайба
4.10	Пружинная шайба	5.89	Винт

Деталь	Описание	Деталь	Описание
4.11	Винт	5.90	Верхняя часть клеммной коробки, вращаемая на 4 x 90 град., в сборе (для последующей установки)
4.12	Гайка	5.91	Винт
4.18	Табличка с паспортными данными	5.92	Крышка клеммной коробки
4.19	Винт для листового металла или просечной гвоздь	5.93	Уплотнение
4.20	Крышка	5.94	Винт
4.30	Контактный уголок	5.95	Верхняя часть клеммной коробки
4.31	Заземляющий уголок	5.96	Заглушки
4.35	Шайба	5.97	Контргайка
4.37	Клеммник	5.98	Пластинчатая гайка
4.38	Пружинная шайба	5.99	Переходная пластина
4.39	Заземлительный болт	6.00	Подшипниковый узел неприводной стороны
4.40	Шайба	6.02	Стопорное кольцо
5.00	Клеммная коробка, в сборе	6.03	Крышка подшипника неприводной стороны, внутр.
5.02	Промежуточная деталь	6.10	Подшипник качения
5.03	Уплотнение (верхняя часть клеммной коробки)	6.11	Ленточная пружина для ступицы щита подшипника
5.04	Уплотнение (переходная пластина)	6.12	Стопорное кольцо
5.06	Несущая шина	6.20	Щит подшипника
5.08	Распорная втулка	6.23	Сальник
5.09	Винт	6.25	Смазочная втулка
5.10	Клеммник в сборе	6.26	Крышка
5.11	Клеммная колодка	6.27	Крышка подшипника неприводной стороны, внешн.
5.13	Соединительная шина	6.29	Винт
5.15	Заглушка	6.31	Гайка
5.16	Пружинная шайба для шины	6.65	Смазочный ниппель
5.17	Винт	6.67	Резиновая втулка
5.18	Пружинная шайба	6.66	Винт (крышка подшипника)
5.19	Винт	6.72	Маслоотражатель
5.21	Винт (с отверстием)	6.74	Втулка
5.24	Винт	6.75	Винт
5.27	Прижимная скоба	7.00	Вентиляция в сборе
5.28	Высокий зажим из скоб	7.04	Вентилятор
5.29	Низкий зажим из скоб	7.12	Стопорное кольцо
5.30	Резиновая заглушка	7.40	Кожух вентилятора
5.31	Контактный зажим	7.41	Уголок
5.32	Уголок	7.47	Наконечник
5.33	Шайба	7.48	Шайба
5.35	Кабельный ввод	7.49	Винт
5.36	Пружинная шайба		

Приспособления для установки и снятия подшипников качения, вентиляторов и ведомых элементов не поставляются.

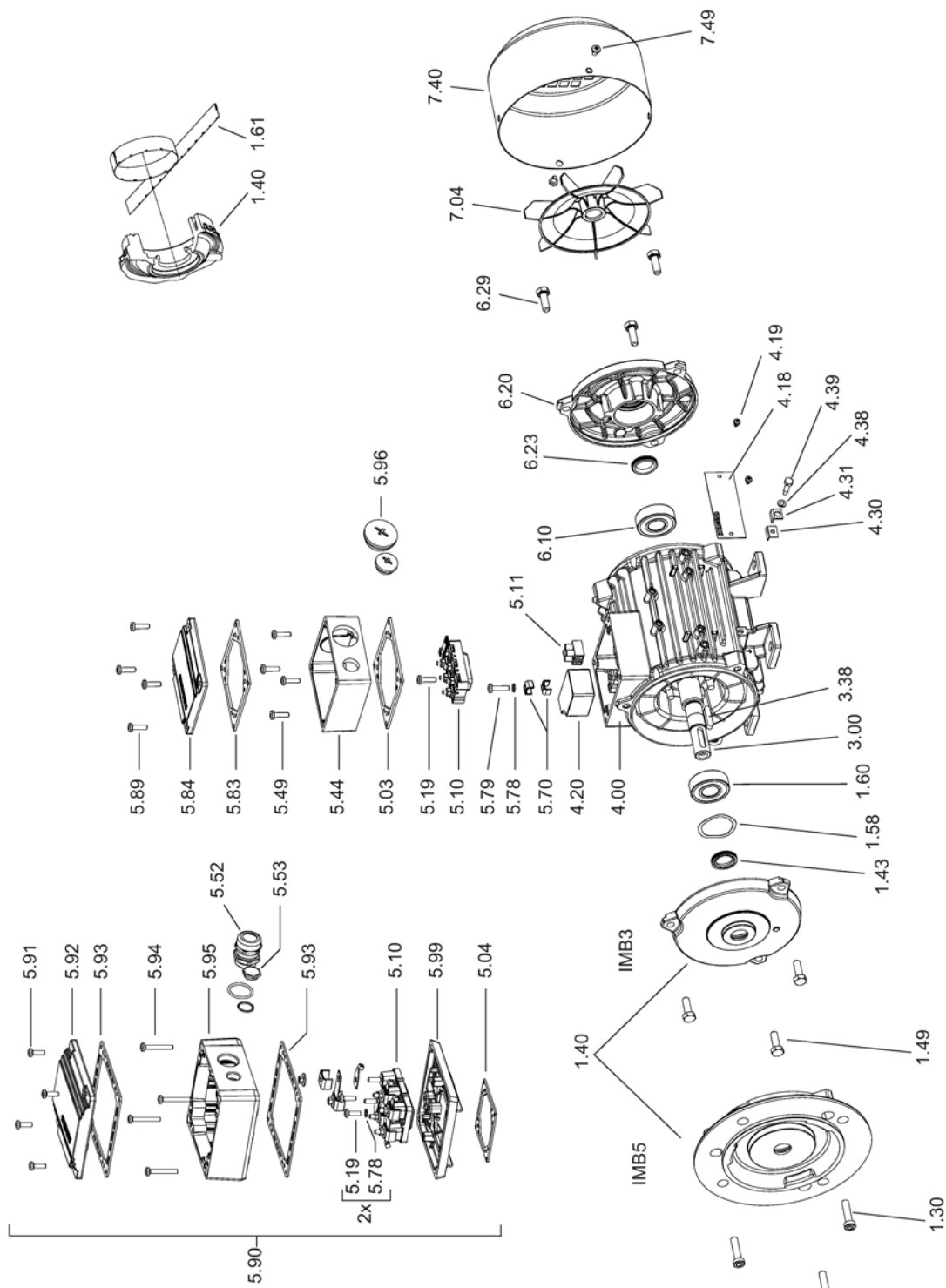
10.11 Стандартизованные детали

Таблица 10- 2 Стандартизованные детали приобретаются в розничной торговле в зависимости от размеров, материала и качества поверхности

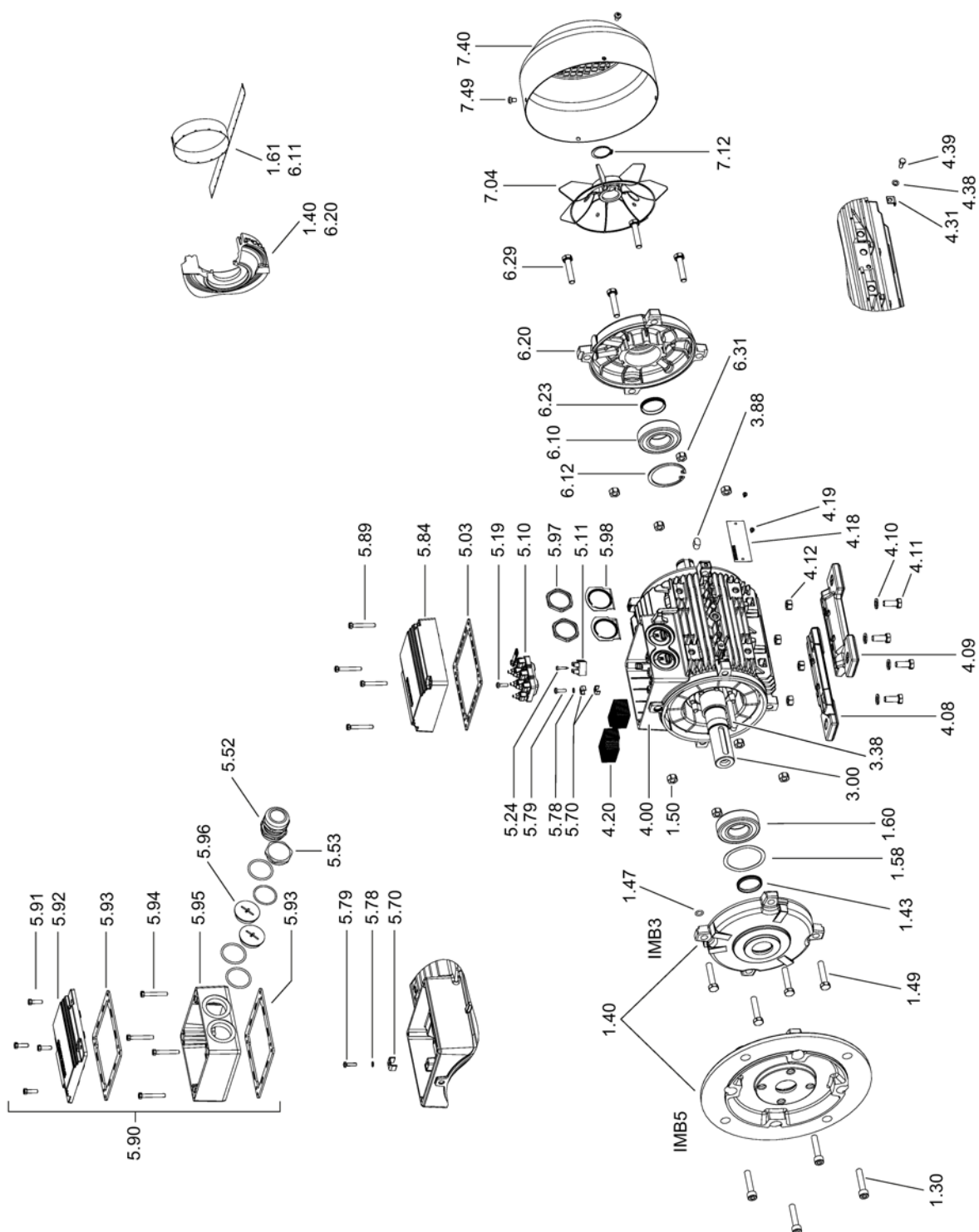
№	Стандарт/норма	Рис.	№	Стандарт/норма	Рис.
3.02 6.02 7.12	DIN 471		1.32	DIN 939	
6.12	DIN 472		5.17	EN ISO 4014	
4.04	DIN 580		1.49 4.11 4.39 5.60 5.61 5.65 5.89 7.49	EN ISO 4017	
	DIN 582				
1.60 6.10	DIN 625		1.30 1.45 4.11 5.19 5.46 5.47 5.49 5.60 6.29 6.66	EN ISO 4762	
3.38	DIN 6885		4.19 5.09 5.91 5.94	EN ISO 7045	
1.33 4.12 4.14 5.55	EN ISO 4032		5.24	EN ISO 7049	
5.51	EN ISO 4035		4.05 7.48	EN ISO 7089	

10.12 Покомпонентные изображения

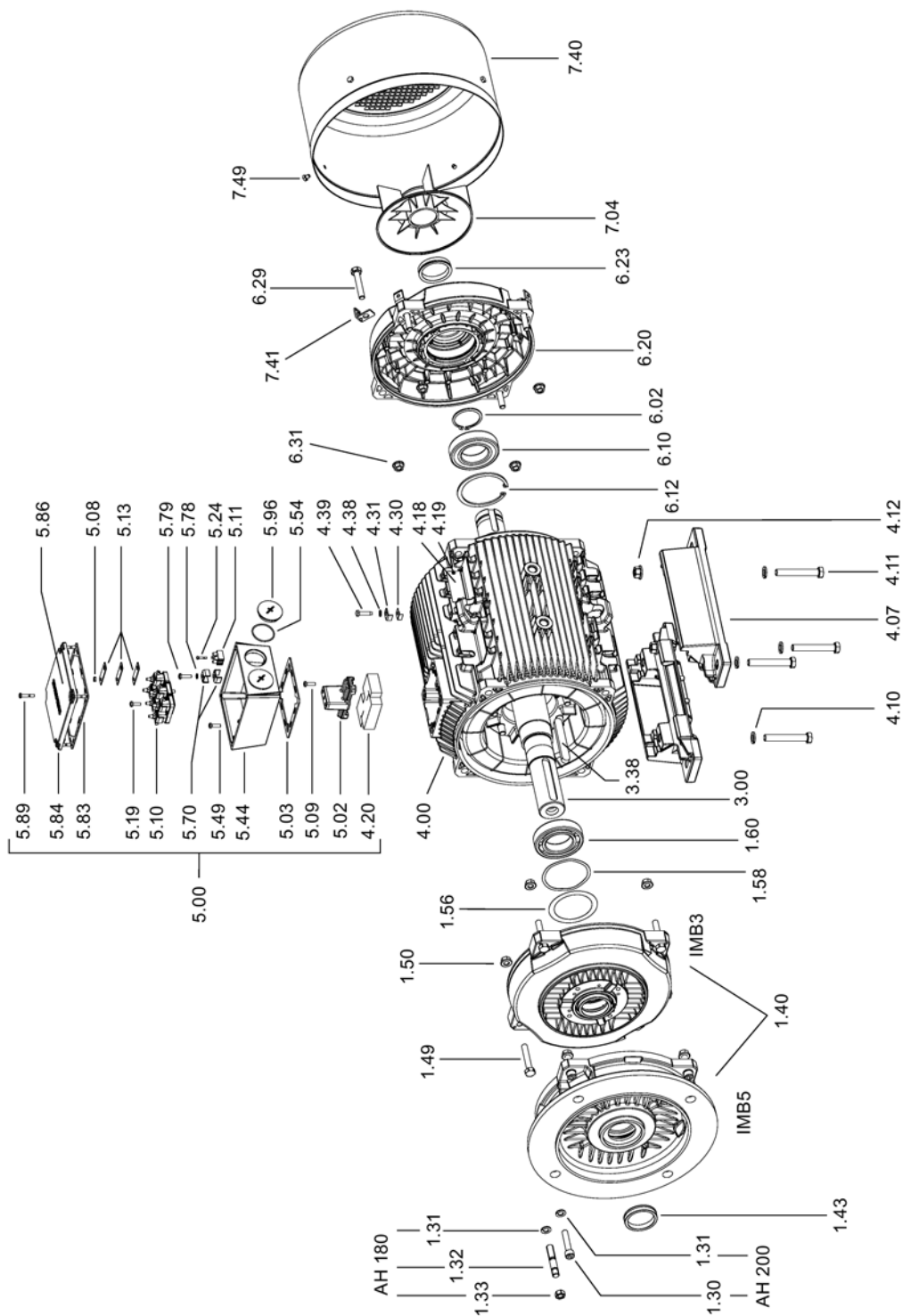
10.12.1 1LA,1MA высота оси 63 ... 90L, 1MB высота оси 63 ... 71



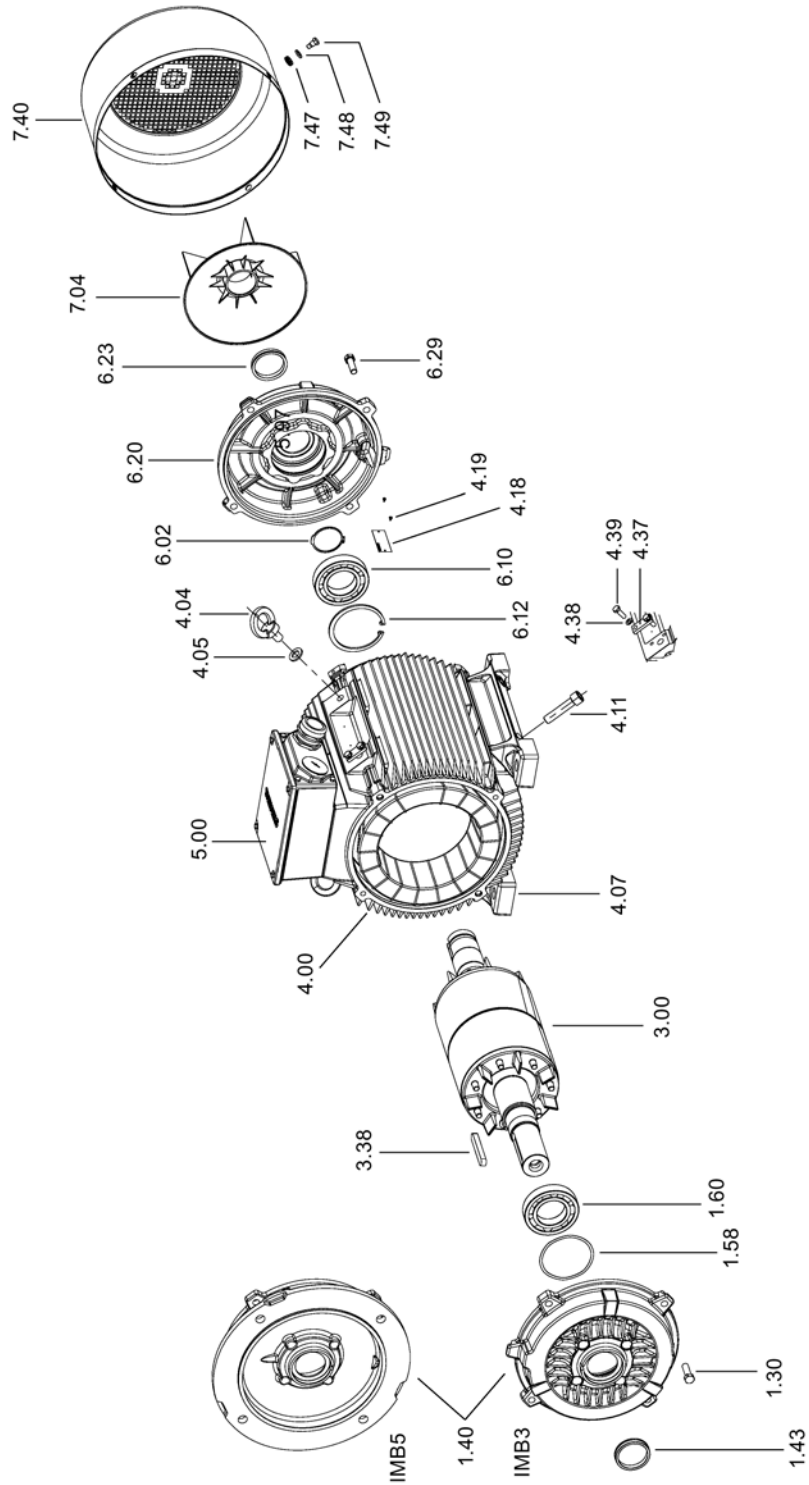
10.12.2 1LA, 1MA высота оси 100 ... 160



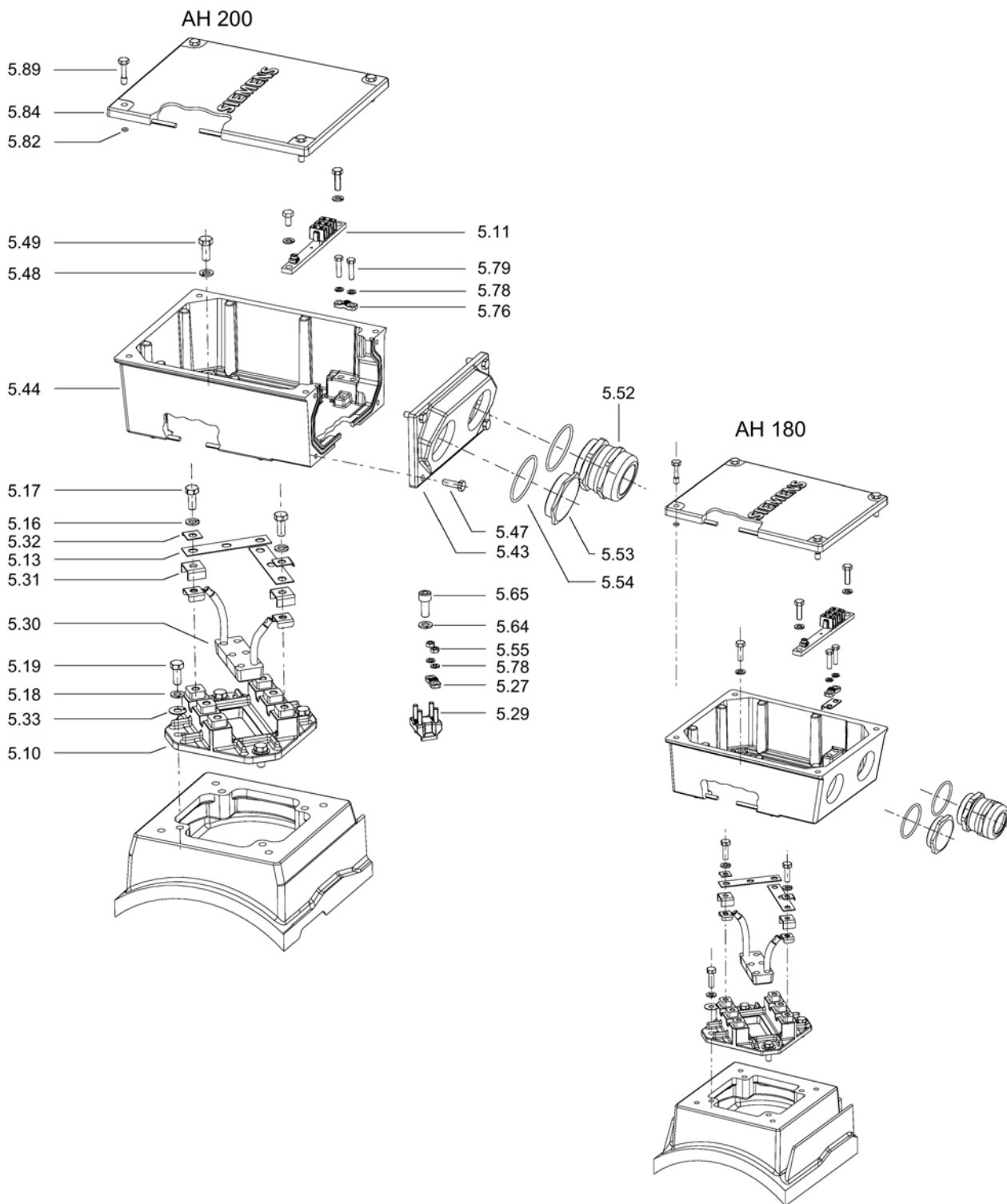
10.12.3 1LA5180 ... 225



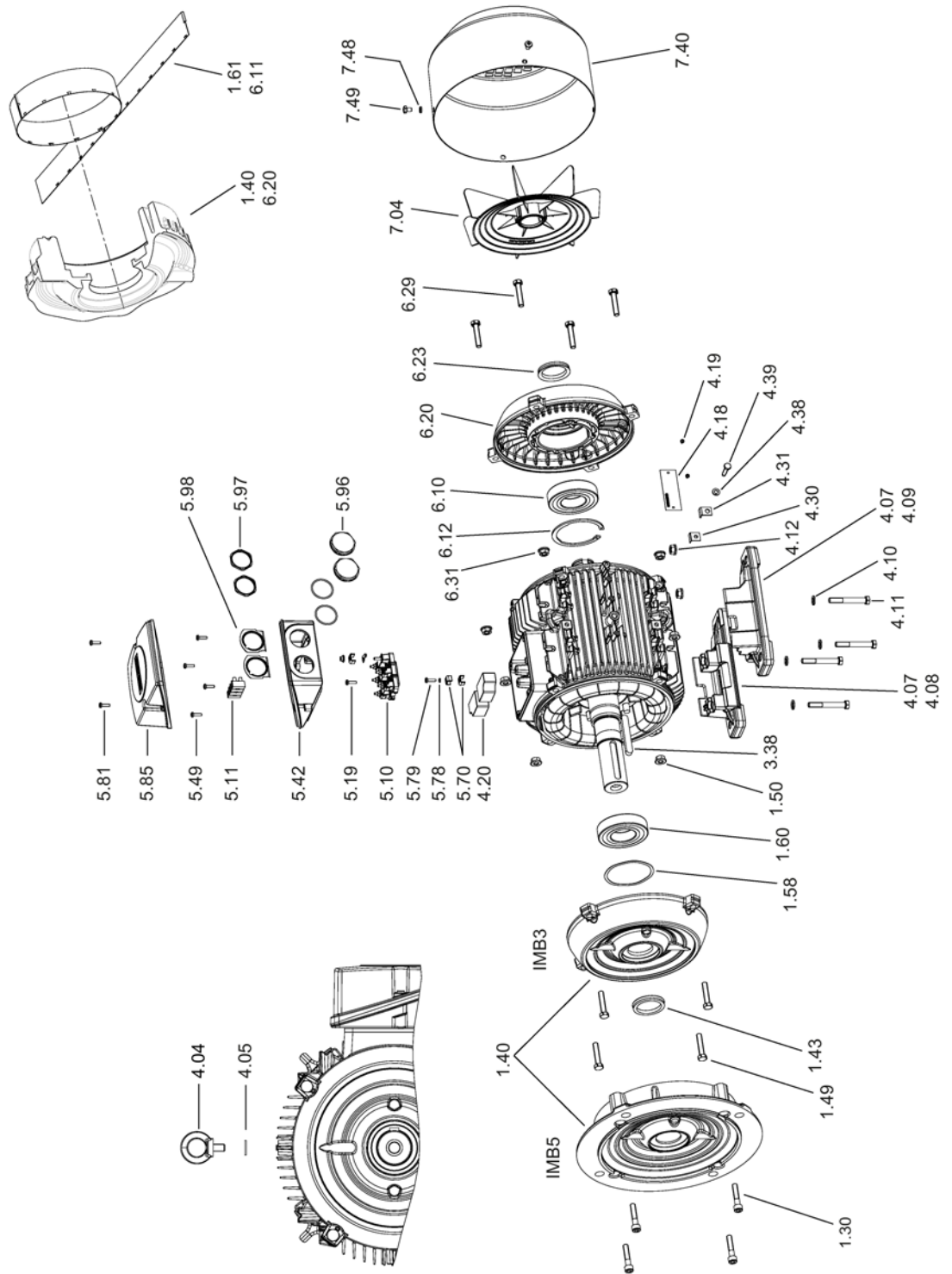
10.12.4 1MA6180 ... 200



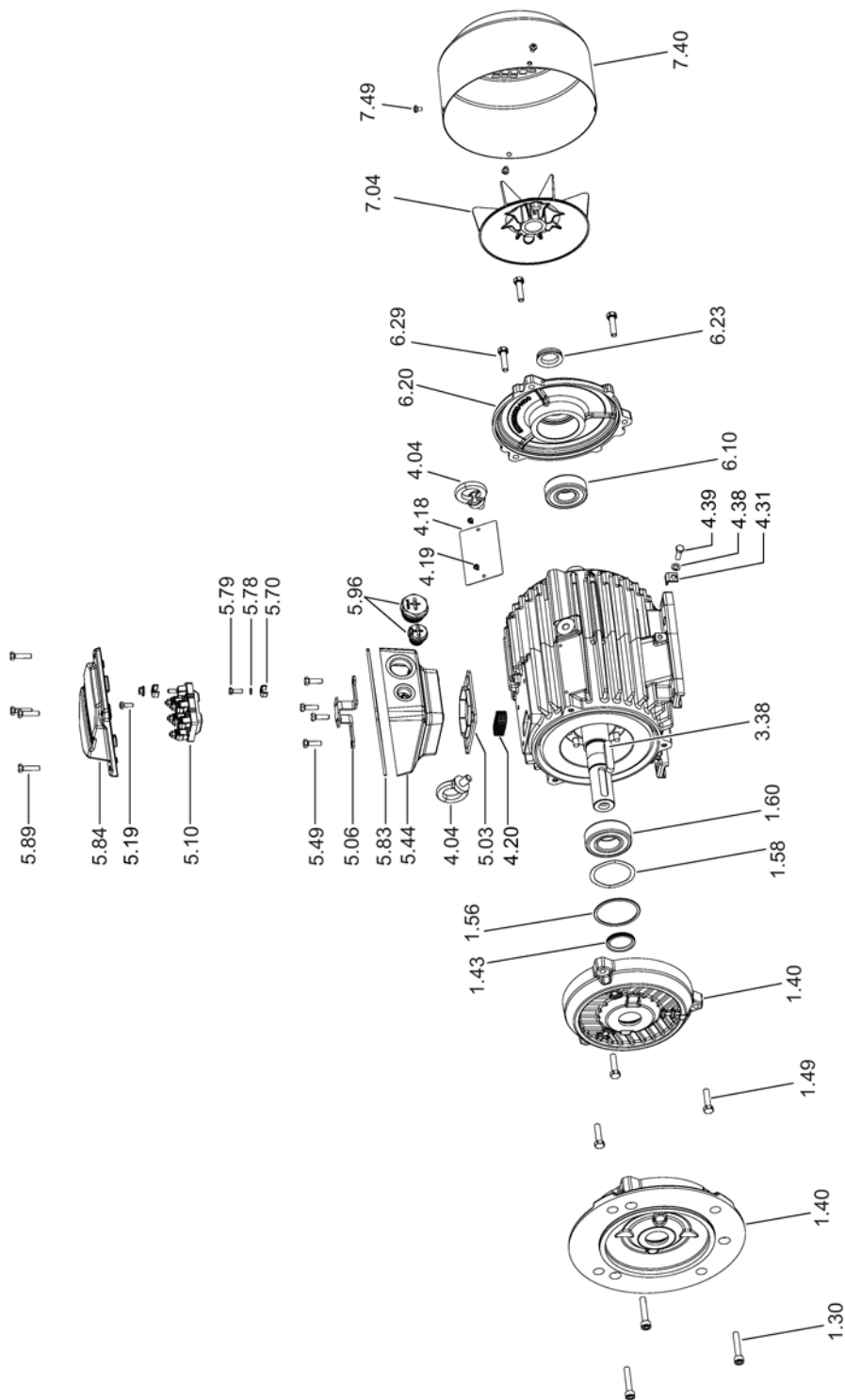
10.12.5 Клеммная коробка 1MA6180 ... 200



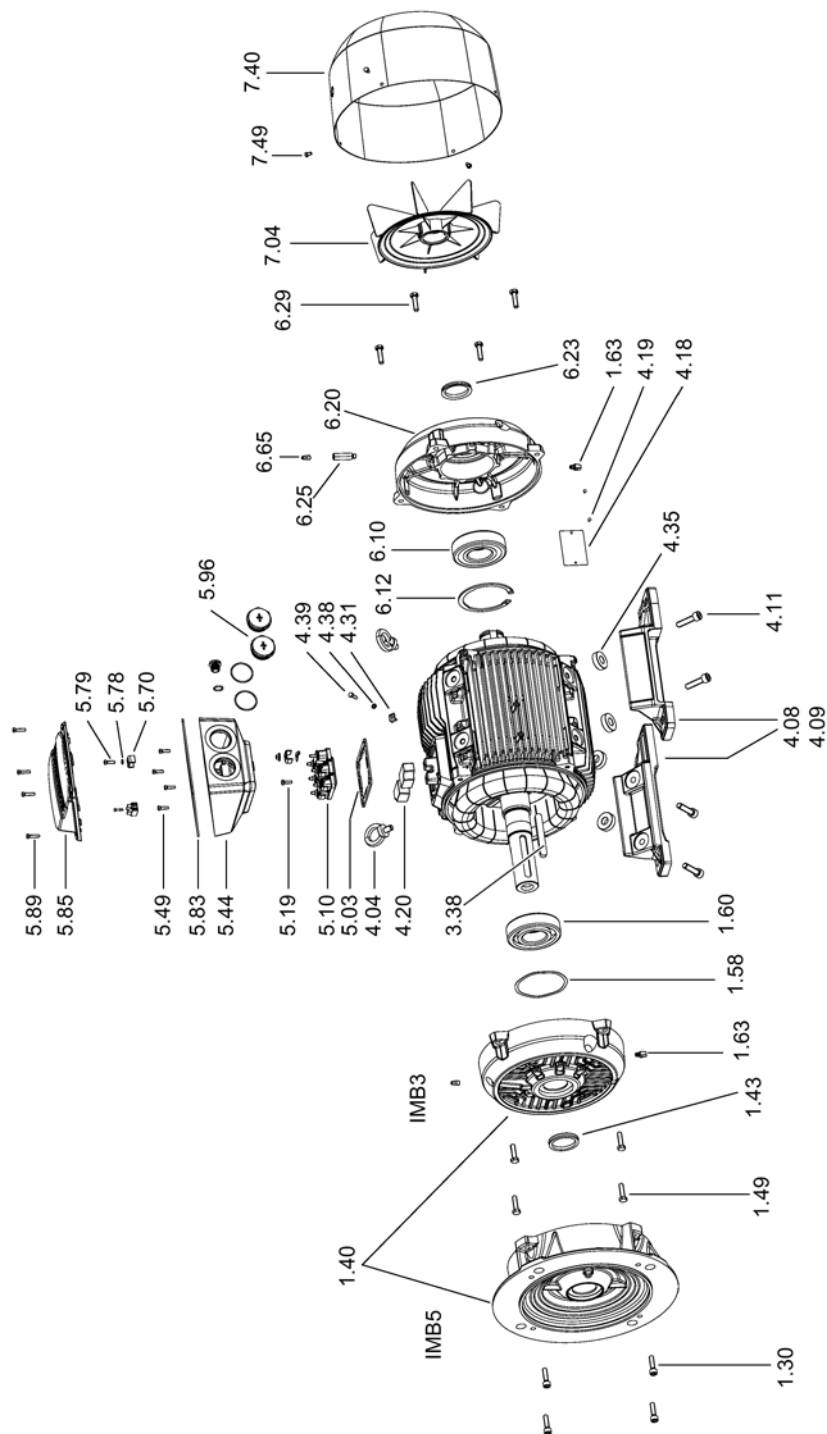
10.12.6 1МВ1 АН80 ... 160 алюминий



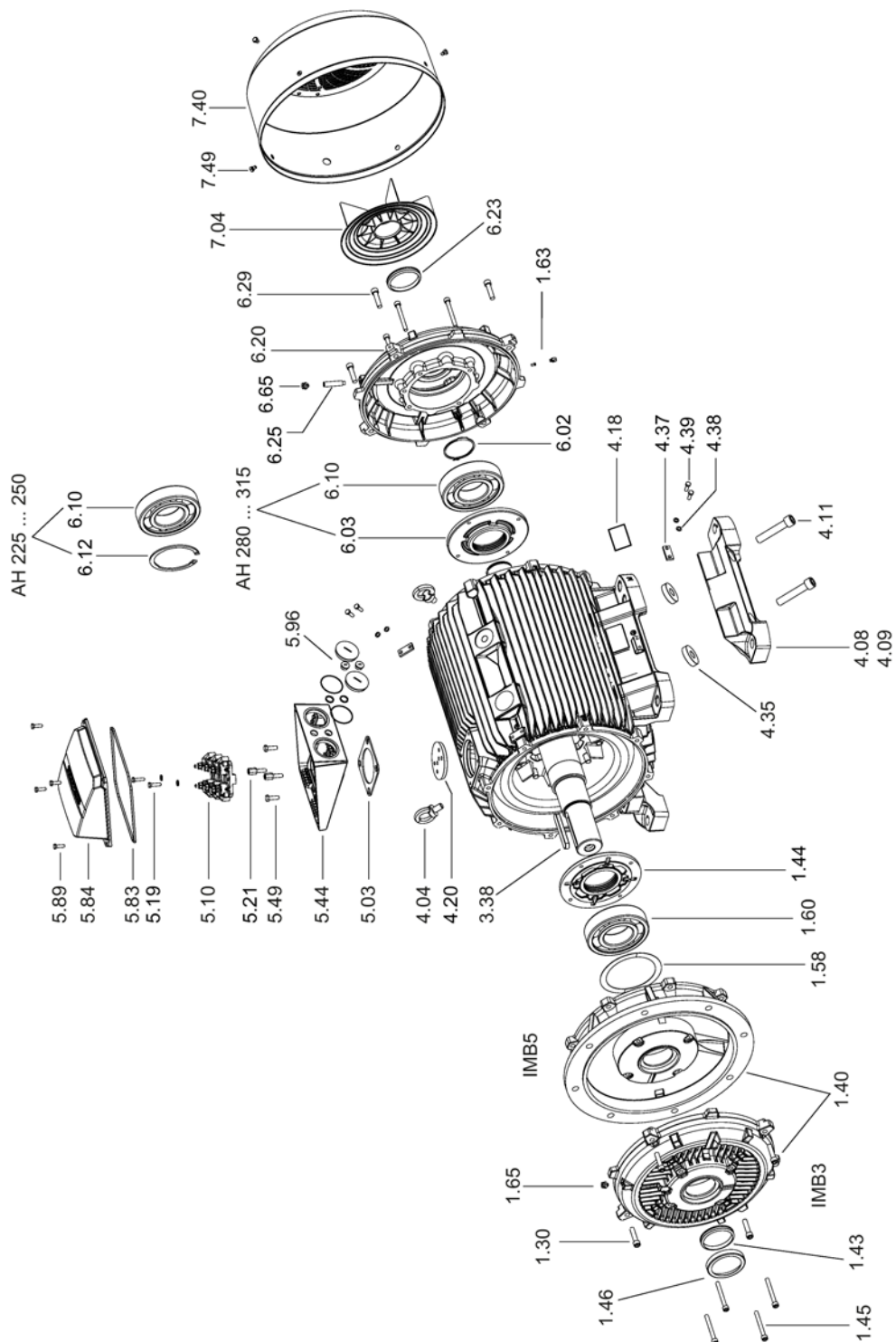
10.12.7 1МВ1 высота оси 71 ... 90 серый чугун



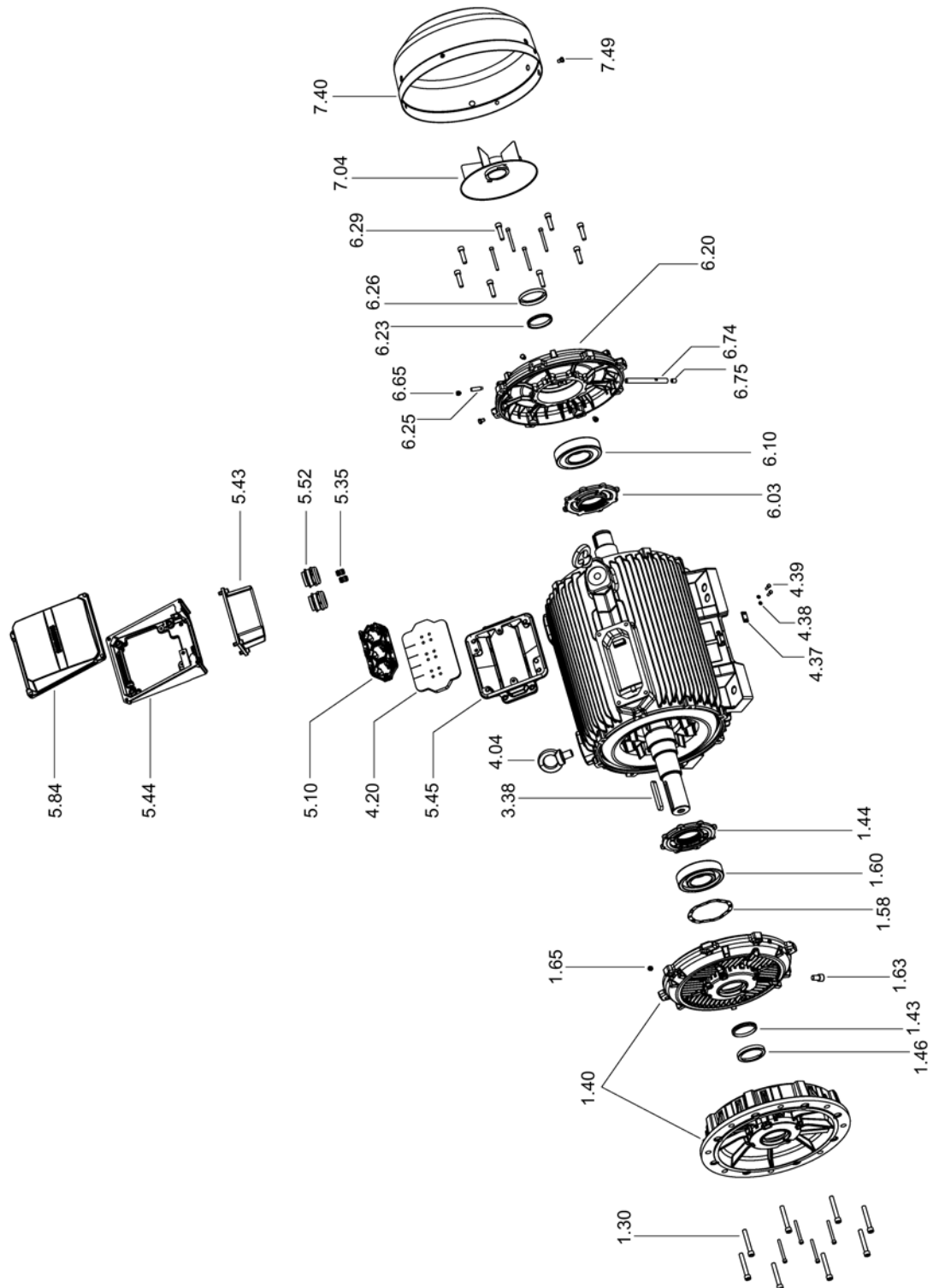
10.12.8 1МВ1 высота оси 100 ... 200 серый чугун



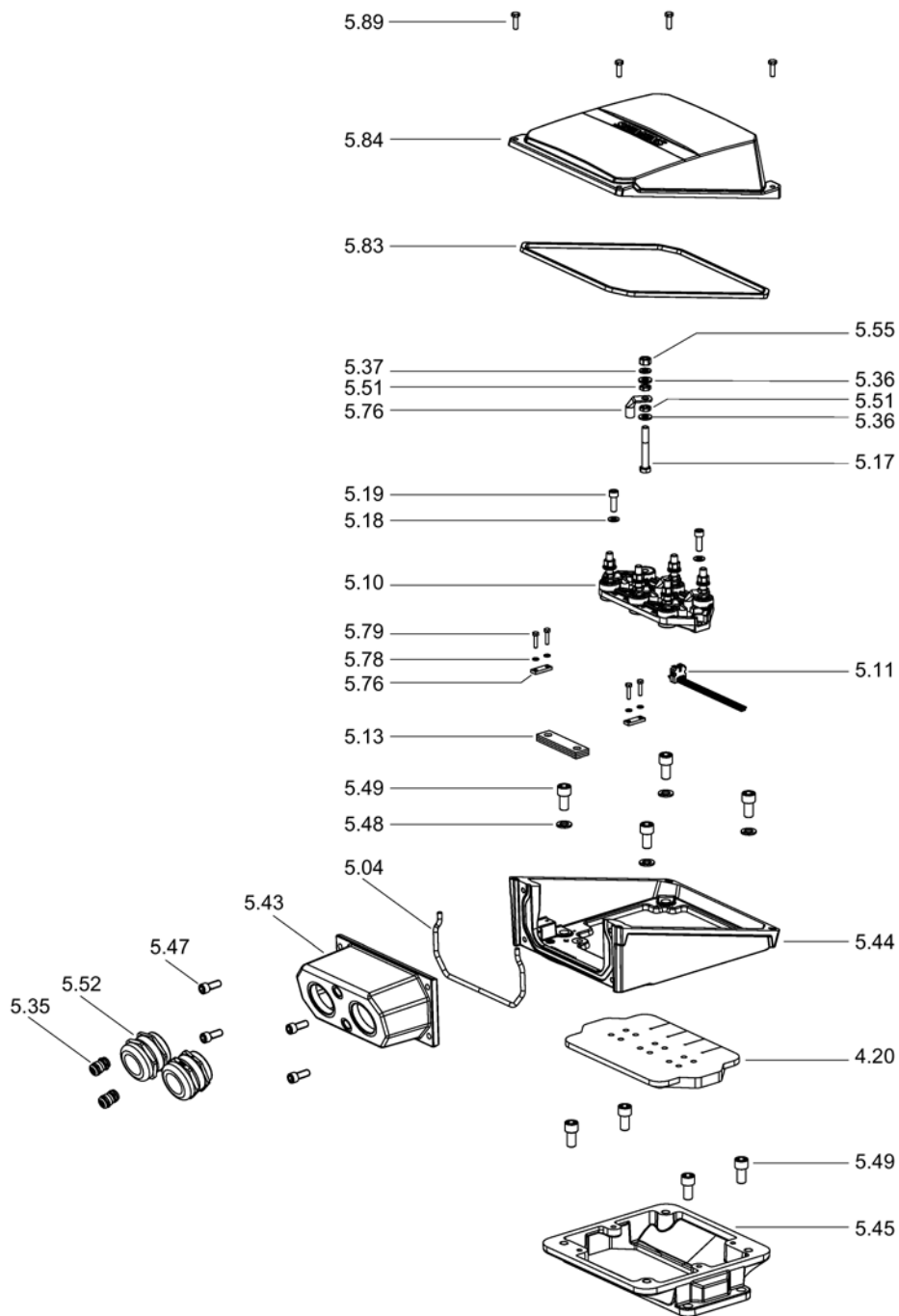
10.12.9 1МВ1 высота оси 225 ... 315 серый чугун



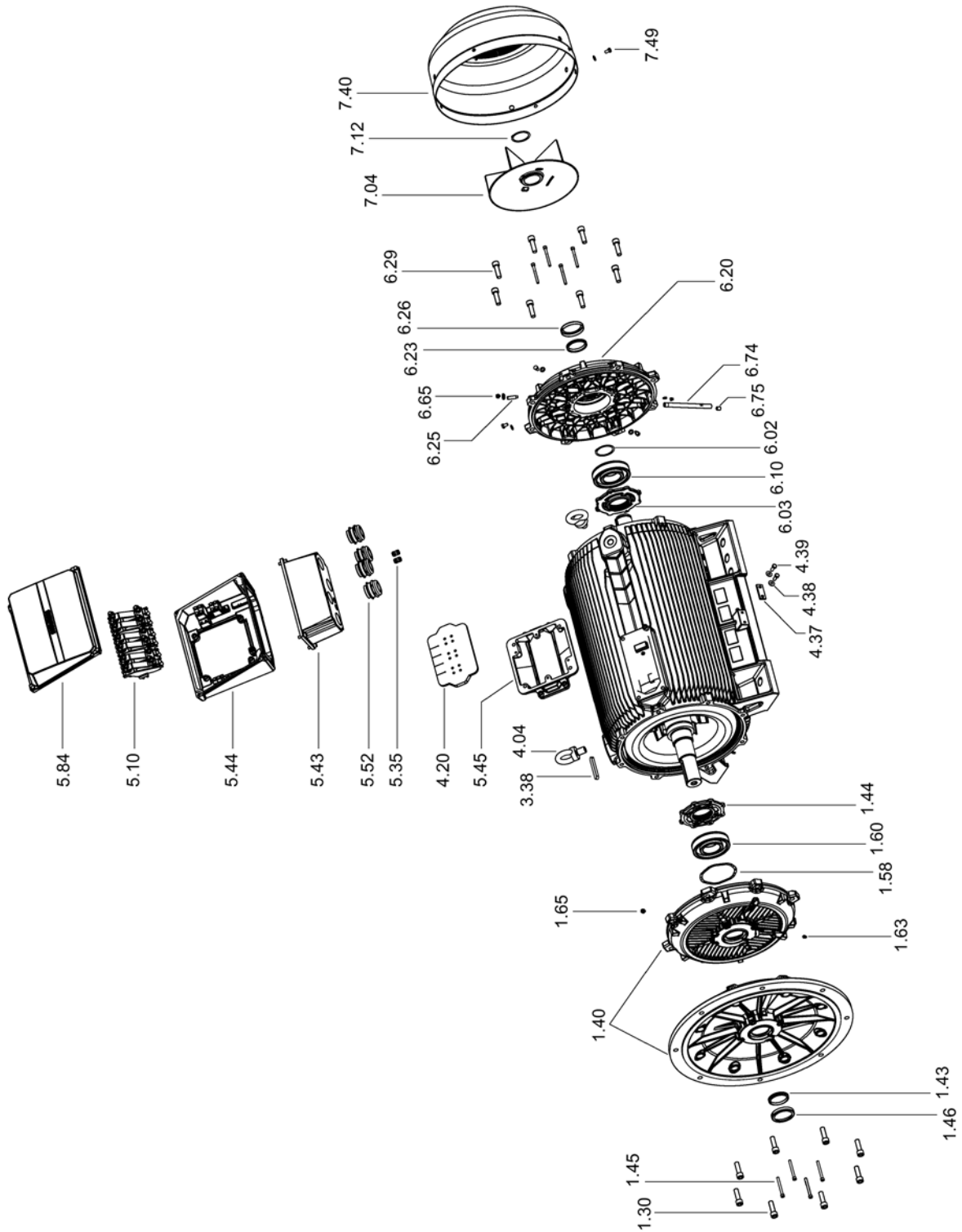
10.12.10 1MB5 высота оси 315 серый чугун



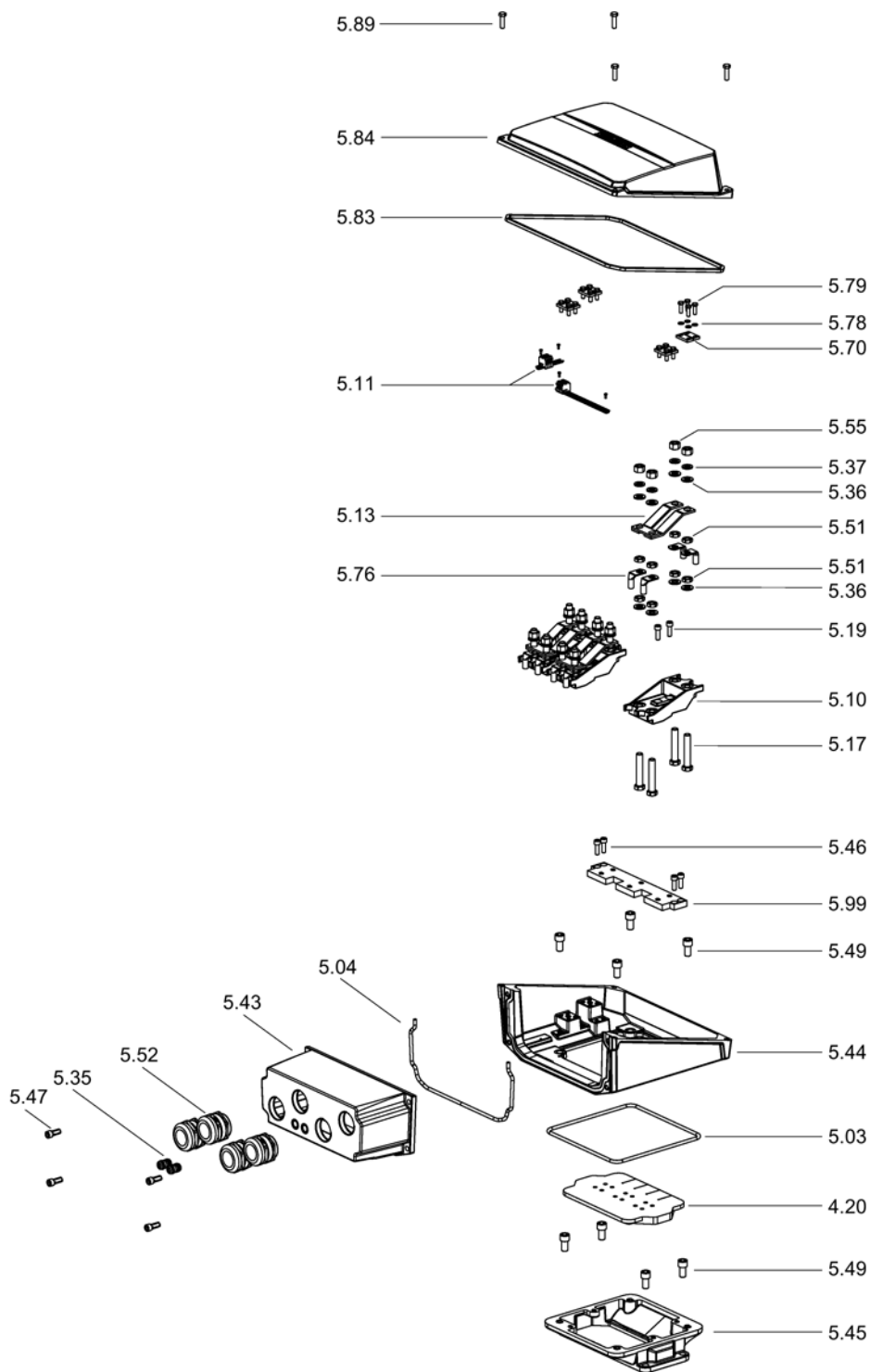
10.12.11 1МВ5 клеммная коробка, высота оси 315 серый чугун



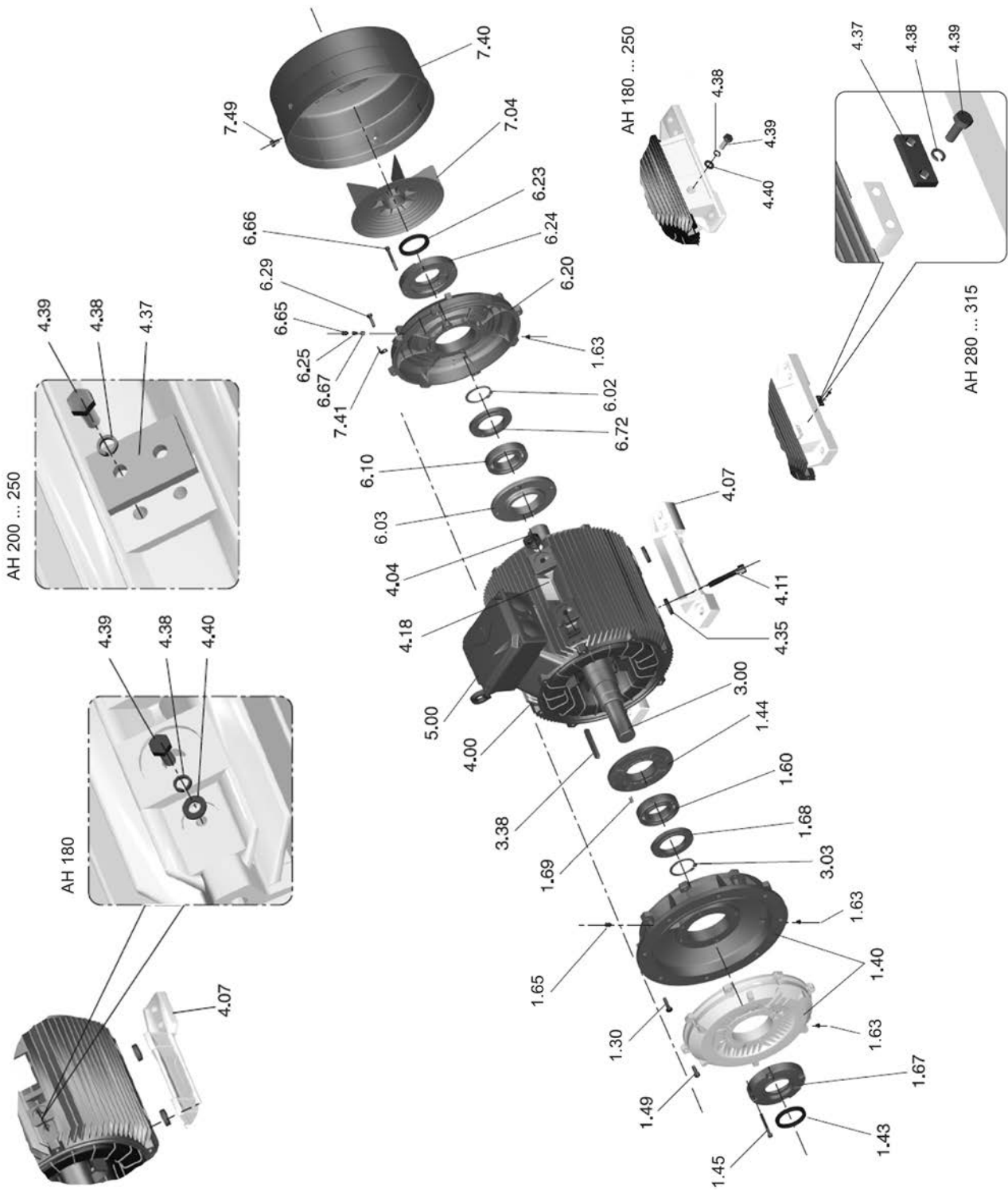
10.12.12 1МВ5 высота оси 355 серый чугун



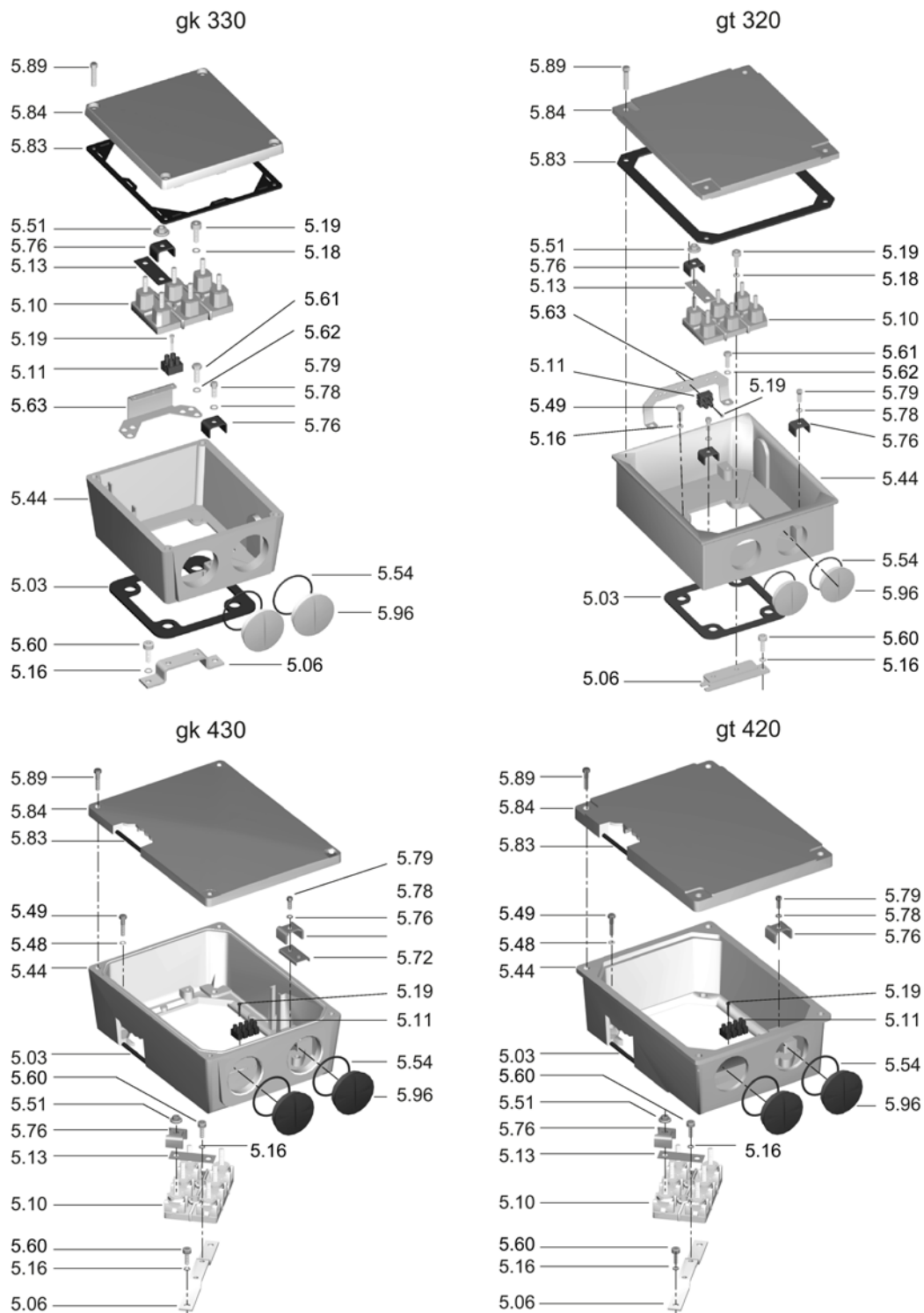
10.12.13 1MB5 клеммная коробка, высота оси 355 серый чугун



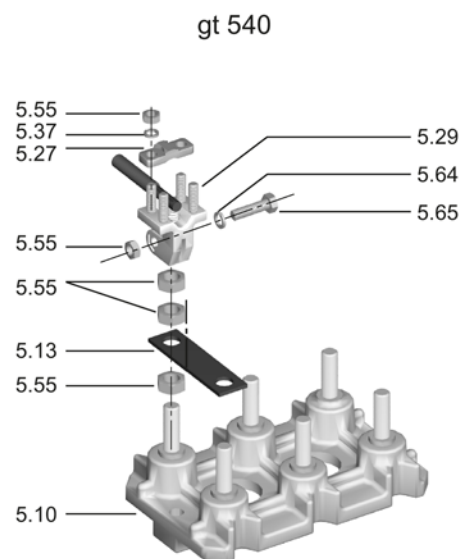
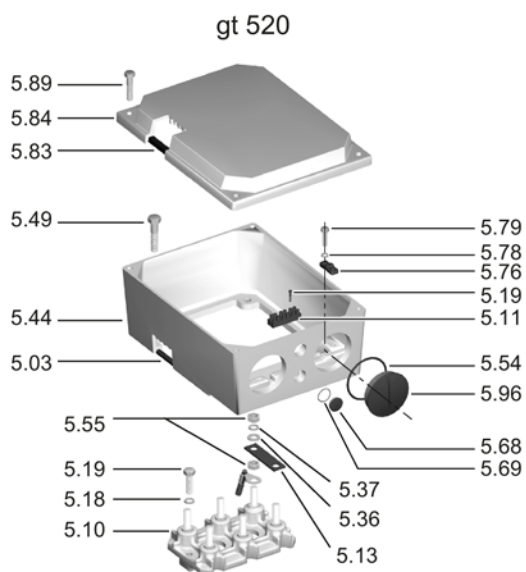
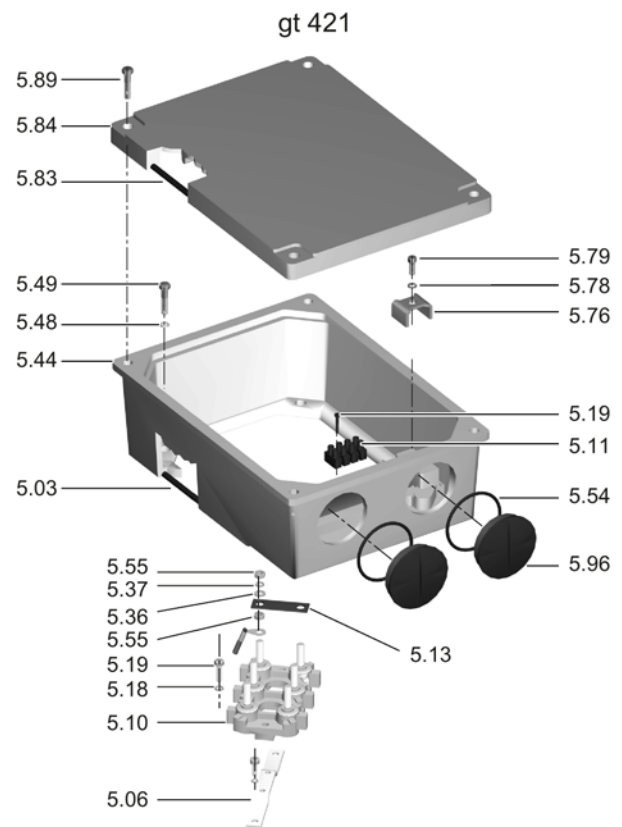
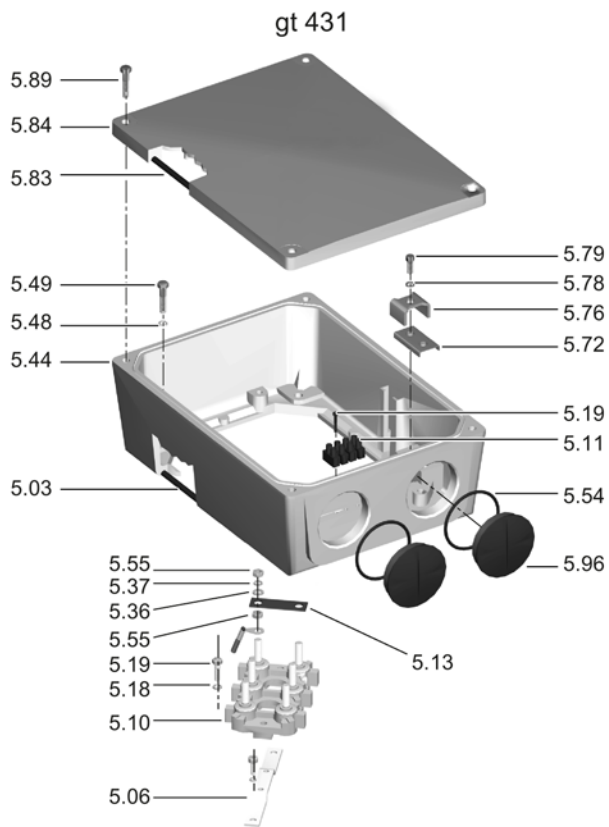
10.12.14 1LG4/6 AH180 ... 315



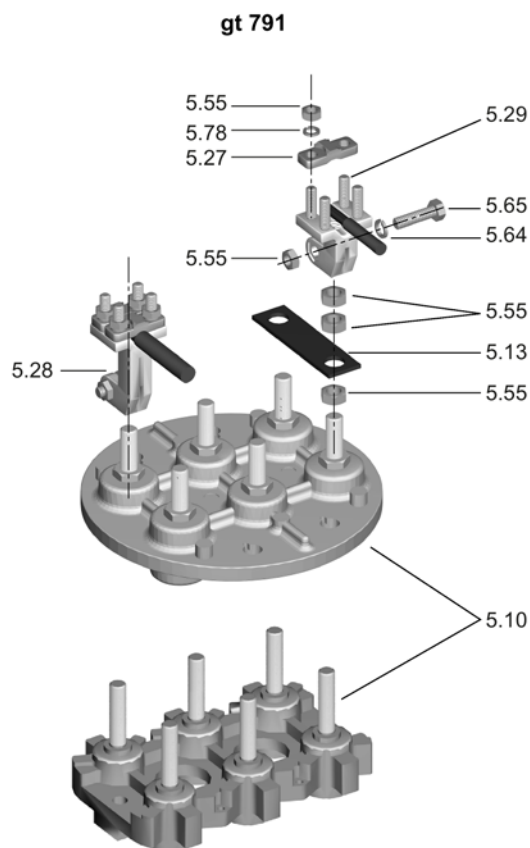
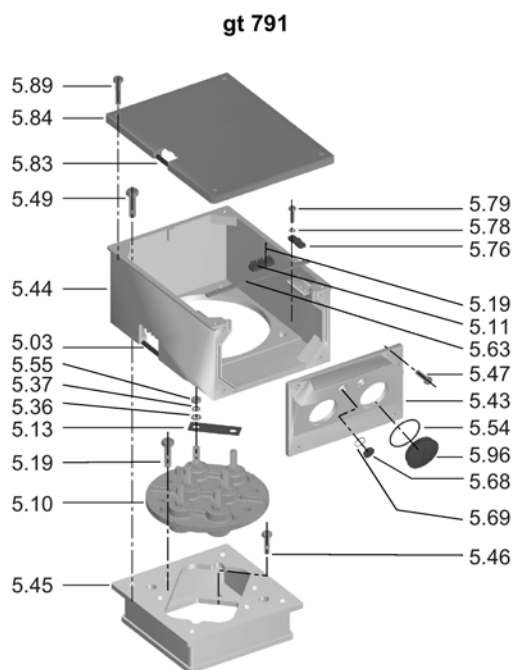
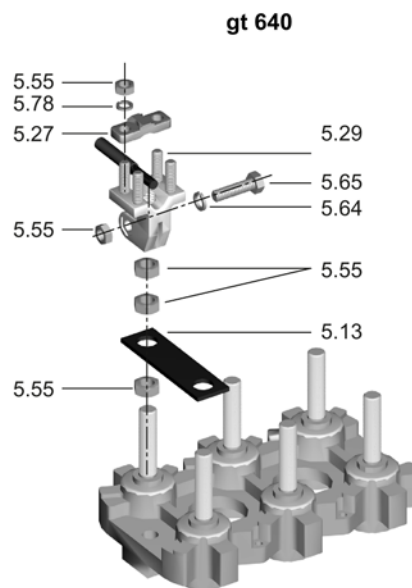
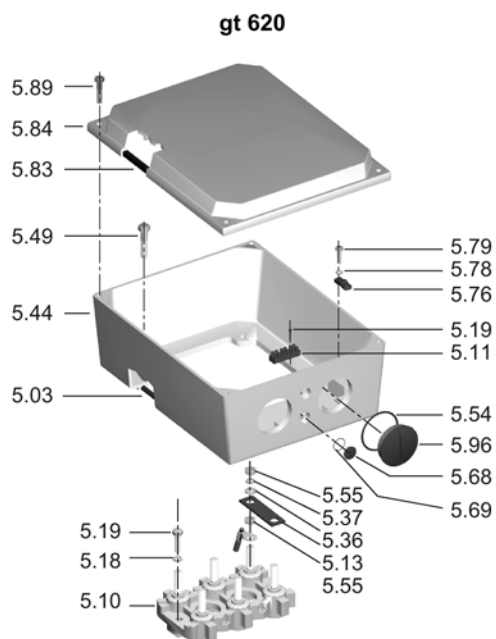
10.12.15 Клеммная коробка gk330, gt320, gk430, gt420



10.12.16 Клеммная коробка gt431, gt421, gt520, gt540



10.12.17 Клеммная коробка 1LG4/6, 1MB1, gt620, gt640, gt791



Утилизация

11.1 Введение

Защита окружающей среды и сохранение природных ресурсов являются приоритетными направлениями деятельности нашей компании. Международная система экологического контроля компании Siemens согласно стандарту DIN ISO 14001 гарантирует соблюдение законов и устанавливает высокие стандарты экологической безопасности. Уже на этапе разработки продукции важнейшими аспектами являются экологичность, техническая безопасность и охрана здоровья.

В нижеследующей главе находятся рекомендации по утилизации машины и ее компонентов без вреда для окружающей среды. Необходимо соблюдать также местные законодательные предписания по утилизации.

11.2 RoHS – ограничение использования определенных опасных веществ

В соответствии с RoHS («Restriction of certain Hazardous Substances») мы заменяем, исходя из уровня развития техники, опасные для окружающей среды вещества неопасными. При этом безопасность работы и обслуживания занимают всегда главное место.

11.3 Страновые законодательные предписания

Страновые законодательные предписания



В машине есть материалы, поддающиеся вторичной переработке или утилизации. Правильное разделение помогает упростить повторное использование важных материалов.

- При утилизации машины или отходов, образующихся на отдельных этапах жизненного цикла машины, надлежит придерживаться местных законодательных предписаний.
- За дополнительной информацией по утилизации обращайтесь в местные ведомства.

11.4 Подготовка к демонтажу

Демонтаж машины должен выполняться или контролироваться квалифицированным персоналом, имеющим достаточные специальные знания.

1. Обратитесь в фирму по утилизации. Выясните необходимую степень разборки машины, а также правила подготовки отдельных комплектующих.
2. Соблюдайте «Пять правил безопасности» (Страница 12).
3. Отсоедините все электрические подключения и удалите все кабели.
4. Слейте все жидкости, например масло и охлаждающие жидкости. Соберите жидкости в отдельные емкости и отправьте их на утилизацию.
5. Отвинтите крепежные детали машины.
6. Транспортируйте машину на подходящее для демонтажа место.

См. также

Ремонт (Страница 135)

11.5 Демонтаж машины

При разборке машины применять общепринятые методы машиностроительной отрасли.

ПРЕДУПРЕЖДЕНИЕ

Опасность падения деталей

Детали машины имеют большой вес. При разборке существует опасность падения. Следствием этого могут стать тяжелые травмы, гибель персонала и материальный ущерб.

- Необходимо закрепить детали машины от падения перед отсоединением.

11.6 Утилизация комплектующих

Комплектующие

Машины в основном состоят из стали и в различных долях из меди и алюминия. Металлические материалы считаются неограниченно пригодными для переработки и вторичного использования.

Перед утилизацией следует рассортировать комплектующие на следующие категории:

- Сталь и железо
- Алюминий
- Цветные металлы, например, обмотки
Изоляция обмотки сгорает при переработке меди.
- Изоляционные материалы
- Кабели и провода
- Электронный лом

Вспомогательные вещества и химикалии

Перед утилизацией можно рассортировать вспомогательные материалы и химикалии, например, на следующие категории:

- масло,
- консистентная смазка,
- чистящие средства и растворители,
- остатки краски,
- антикоррозионные средства,
- присадки к охлаждающей жидкости, например, ингибиторы, антифризы или биоциды.

Выполнить утилизацию рассортированных комплектующих согласно местным предписаниям или через специализированное предприятие по утилизации. Это же относится к ветоши и чистящим средствам, которые использовались при работе с машиной.

Упаковочный материал

- При необходимости следует связаться со специализированным предприятием по утилизации.
- Деревянная упаковка для перевозки морским транспортом изготовлена из пропитанного дерева. Следовать требованиям местных законодательных предписаний.
- Герметичная упаковка представляет собой комбинированную пленку с алюминиевой фольгой. Она может быть подвергнута тепловой утилизации. Утилизация загрязненной пленки должна осуществляться путем сжигания.

A.1 Онлайн-служба поддержки промышленного сектора компании Siemens

Технические вопросы или дополнительная информация



По техническим вопросам или для получения дополнительной информации обращайтесь в Техническая поддержка (<https://support.industry.siemens.com/cs/ww/en/sc/2090>).

Приготовьтесь сообщить следующую информацию:

- Тип
- Серийный номер

Эти данные можно найти на заводской табличке.

Контактное лицо



Для получения помощи нашего выездного сервиса или запасных частей обращайтесь к местному представителю. Он поможет вам связаться с уполномоченной службой сервиса. Местного представителя можно найти через базу данных контактных лиц: www.siemens.com/your contact (www.siemens.com/your contact)

Оптимальная поддержка Siemens в любом месте в любое время



Благодаря приложению "Siemens Industry Online Support» вы всюду получите оптимальную поддержку. Настоящее приложение доступно для смартфонов на базе Apple iOS, Android и Windows Phone.

A.2 Дополнительная документация

Руководства по эксплуатации можно получить в Интернете по адресу:
<http://support.industry.siemens.com> (Страница 175)

Технические характеристики

B.1 Моменты затяжки

B.1.1 Моменты затяжки резьбовых соединений

Стопорные элементы

- Снова снарядить винты или гайки, смонтированные вместе с фиксирующими, пружинящими и/или распределяющими силу элементами, при сборке исправными идентичными элементами. При этом обязательно заменять стопорные элементы с геометрическим замыканием.
- При сборке снова зафиксировать резьбу, для которой использовалась жидкая пластмасса, идентичным образом, например, с Loctite 243.
- Монтировать крепежные винты с длиной зажима менее 25 мм при сборе всегда с соответствующими стопорными элементами или с помощью растворимого фиксатора, например, с Loctite 243. Длиной зажима является расстояние между головкой винта и точкой ввертывания.

Моменты затяжки

Для резьбовых соединений с металлическими поверхностями прилегания, например, подшипниковых щитов, деталей вкладышей подшипников, прикрученных к корпусу статора частей клеммных коробок, в зависимости от размера резьбы, действуют следующие моменты затяжки:

Таблица В- 1 Моменты затяжки винтовых соединений с допуском $\pm 10\%$

Диаметр резьбы \varnothing	M5	M6	M8	M10	M12	M16	M20
Нм	5	8	20	40	70	170	340

Вышеуказанные моменты затяжки действительны для винтов класса прочности 8.8, A4-70 или A4-80 по ISO 898-1, но только для соединения деталей такой же или повышенной прочности, например, из чугуна, стали или стального литья.

Иные моменты затяжки

Отличающиеся от приведенных моменты затяжки для электрических соединений и для винтовых соединений деталей с прилегающими плоскими уплотнениями или изолирующими деталями приведены в соответствующих разделах и на чертежах.

В.1.2 Входы для болтов

Таблица В- 2 Моменты затяжки для входов болтов

Диаметр резьбы		М4	М5	М6	М8	М10	М12	М16	М20
Нм	мин.	1	1,6	2,5	5	8	13	25	42
	макс.	1,2	2	3	6	10	15,5	30	52

В.1.3 Коробка выводов, подшипниковые щиты, заземляющие провода, жестяной кожух вентилятора

Если не указаны другие моменты затяжки, действуют значения, приведенные в следующих таблицах.

Таблица В- 3 Моменты затяжки для винтов на клеммной коробке, подшипниковых щитах, винтовых соединениях заземляющего провода

Диаметр резьбы		М3,5	М4	М5	М6	М8	М10	М12	М16	М20
Нм	мин.	0,8	2	3,5	6	16	28	46	110	225
	макс.	1,2	3	5	9	24	42	70	165	340

Момент затяжки резьбовой заглушки отверстия для слива конденсата

Затяните резьбовую заглушку отверстия для слива конденсата М6х0,75 моментом от 1,5 до 2,0 Нм.

В.1.3.1 Клеммник и заземление

Таблица В- 4 Моменты затяжки электрических соединений на клеммнике и заземлении

Диаметр резьбы		М3,5	М4	М5	М6	М8	М10	М12	М16
Нм	мин.	0,8	0,8	1,8	2,7	5,5	9	14	27
	макс.	1,2	1,2	2,5	4	8	13	20	40

В.1.4 Дополнительные клеммы подключения контрольных устройств и антиконденсатного обогревателя

Таблица В- 5 Моменты затяжки для контрольных устройств и антиконденсатного обогревателя

Главная клеммная коробка EN 60999-1: 2000 Таблица 4 II	0,4 Нм	
Вспомогательная клеммная коробка	мин. 0,6 Нм	макс. 0,8 Нм

Документация по качеству изделия

С.1 Документация по качеству изделия SIMOTICS в SIOS



Документацию по качеству изделия см. здесь:
<https://support.industry.siemens.com/cs/ww/de/ps/13310/cert>
(<https://support.industry.siemens.com/cs/ww/en/ps/13310/cert>)

Указатель

5

5 правил безопасности, 12

R

Restriction of certain Hazardous Substances, 171
RoHS, 171

S

Spares on Web, 148

A

Аварийное отключение, 115
Алюминиевые провода, 90
Антиконденсатный обогрев, 48, 137
Антиконденсатный обогреватель, 114

Б

Блокирующая схема
Антиконденсатный обогрев, 48

В

Вводы для кабеля
подтверждено, 78
Вид взрывозащиты, 148
Включение, 104, 104, 114
Вращающиеся детали, 13
Выбор винтов, 68
Выверка, 68, 69
Выравнивание машины
по отношению к рабочей машине, 68

Г

Гибридные смеси, 22, 111
Горючие вещества, 14
Горячие поверхности, 13

Д

Демонтаж
Утилизация, 172
Демпфирующие элементы, 54
Детали под напряжением, 13
Диапазон блокируемых скоростей, 50
Директива по низковольтному оборудованию, 11
Директивы по элементам, чувствительным к воздействию электростатических разрядов, 16
Дополнительная информация, 175
Дополнительное окрашивание, 134
Дополнительные устройства, 31

З

Заглушка
подтверждено, 78
Запасные части, 148, 175
Значения вибрации, 50, 50, 105

И

Изолированная муфта сцепления, 55
Изолированный подшипник, 54, 113
Изоляция подшипников, 55
Индекс поляризации, 61, 100
Использование по назначению, 23

К

Качество балансировки, 71
Квалификация персонала, 12
Класс прочности, 68
Кольцевые уплотнения, 145
Контрфланец, 68, 69

Л

Линия выравнивания потенциалов, 53

М

Маркировка клемм, 76

Маркировка машины, 135
Матричный штрих-код, 147
Машина
 крепление, 68
Механические неисправности, 119
Минимальные воздушные зазоры, 81
Моменты затяжки, 73
 Винтовое соединение, 177
Монтаж
 Первая инспекция, 125
 Подшипник качения, 141
Муфта, 56

Н

Нарушения слуха, 14
Неисправности
 механические, 119
 Подшипник качения, 120
 Ревизия, 118, 125
 Система охлаждения, 120
 электрический, 118
Неисправности при эксплуатации, 108

О

Окраска, 36
Опасность взрыва, 41, 124, 136, 137, 137, 149
 Запасные части, 148
 Запыление, 112
 Переключатель изолированного подшипника, 113
 Слой пыли, 112, 124
 Температура подшипника, 112
 Температура подшипников, 124
 Чистка, 125
 Электростатический разряд, 17
Опасность воспламенения, 15
Опасные для здоровья вещества, 14
Осевое усилие, 72
Осевой зазор, 68
Основной осмотр, 126
Остаточные риски, 37

П

Перерывы в эксплуатации, 115
 Подшипник качения, 117
Плоскостность, 70
Повреждения лакокрасочного покрытия, 133
Повторный ввод в эксплуатацию, 117
Подготовка к монтажу, 57

Подшипник качения
 Монтаж, 141
 Неисправности, 120
 Проверка, 126
Подшипниковые токи
 уменьшить, 53
Позиционирование, 68
Показатель поляризации, 44, 58, 97, 131
Помехоустойчивость, 17
Правила техники безопасности
 Работы по техобслуживанию, 122
превышение скорости вращения, 37
Предельная скорость, 52
Предельные температуры, 41
Приводной элемент, 71
Призматическая шпонка, 72
Принудительный вентилятор
 Ввод в эксплуатацию, 101
 Пробный пуск, 101
 Техническое обслуживание, 131
Пробный пуск, 104
Противоконденсатный обогреватель
 Ремонт, 137, 149
Противоконденсатный подогрев
 Сопrotивление изоляции, 61, 100

Р

Радиальное усилие, 72
Расширение машины, 68
Ревизия
 Неисправности, 118, 125
Режим работы, 37
Резонанс системы, 50

С

Сверхкритическая машина, 50
Сдвоенный привод, 55
Сервисное обслуживание на месте, 175
Силы, воздействующие на фундамент, 68
Система заземления
 взаимосвязанная, 54
Система лакокрасочного покрытия, 133
Система охлаждения
 Неисправности, 120
Соединительные кабели
 Выбор, 73
Сопrotивление изоляции, 44, 58, 97, 131
 измерить, 59, 98
Противоконденсатный подогрев, 61, 100

Стандартный фланец, 68, 69
Стопорный элемент, 177
Схема соединений, 77

Эмиссия помех, 15

Т

Табличка с паспортными данными, 23
Текущий ремонт
 Первая инспекция, 125
Температура подшипника
 Контроль, 102
 Регулируемые параметры, 102
Температурный класс, 114, 116
Техническая поддержка, 175
Техническое обслуживание
 Интервалы технического обслуживания, 121
Тип балансировки, 63, 71
Точка высокочастотного заземления, 53
Точная центровка, 68
Точность установки, 70

У

Указания по безопасности
 Вращающиеся детали, 13
 Горючие вещества, 14
 Горячие поверхности, 13
 Детали под напряжением, 13
 Опасные для здоровья вещества, 14
Уровень шума, 14
Усилие предварительного натяжения
 Фиксация ротора, 43
Устройство дополнительной смазки, 44
Утилизация
 Комплектующие, 173
 Химикалии, 173

Ф

Фиксатор подшипника, 44
Фиксатор ротора, 42
 Снятие, 70
Фильтр подавления синфазных помех, 54

Э

Электрические неисправности, 118
Электромагнитная совместимость, 17
Электромагнитные поля, 15
Электромагнитные помехи, 18

www.siemens.com/drives/...

Siemens AG
Process Industries and Drives
Large Drives
Postfach 48 48
90026 NÜRNBERG
Германия

