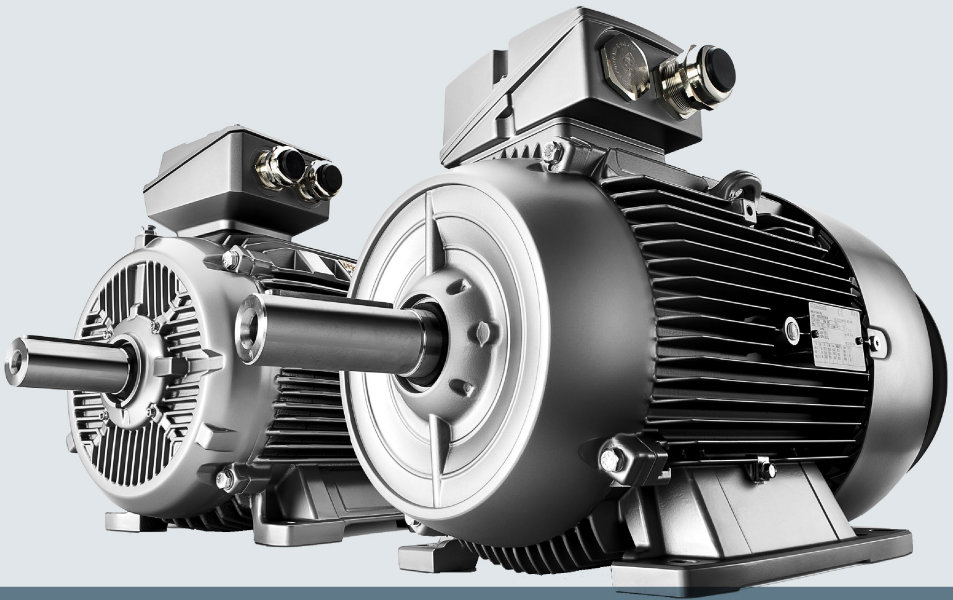


SIEMENS



SIMOTICS XP

Niederspannungsmotoren

1LA5/6/7/9, 1MA6/7, 1MB1, 1LG4/6

Kompaktbetriebsanleitung

Ausgabe

01/2016

siemens.com

SIEMENS

SIMOTICS XP

Niederspannungsmotoren

Explosionengeschützte Maschinen

Kompaktbetriebsanleitung

Rechtliche Hinweise

Qualifiziertes Personal

Das zu dieser Dokumentation zugehörige Produkt/System darf nur von für die jeweilige Aufgabenstellung **qualifiziertem Personal** gehandhabt werden unter Beachtung der für die jeweilige Aufgabenstellung zugehörigen Dokumentation, insbesondere der darin enthaltenen Sicherheits- und Warnhinweise. Qualifiziertes Personal ist auf Grund seiner Ausbildung und Erfahrung befähigt, im Umgang mit diesen Produkten/Systemen Risiken zu erkennen und mögliche Gefährdungen zu vermeiden.

Bestimmungsgemäßer Gebrauch von Siemens-Produkten

Beachten Sie Folgendes:

WARNUNG

Siemens-Produkte dürfen nur für die im Katalog und in der zugehörigen technischen Dokumentation vorgesehenen Einsatzfälle verwendet werden. Falls Fremdprodukte und -komponenten zum Einsatz kommen, müssen diese von Siemens empfohlen bzw. zugelassen sein. Der einwandfreie und sichere Betrieb der Produkte setzt sachgemäßen Transport, sachgemäße Lagerung, Aufstellung, Montage, Installation, Inbetriebnahme, Bedienung und Instandhaltung voraus. Die zulässigen Umgebungsbedingungen müssen eingehalten werden. Hinweise in den zugehörigen Dokumentationen müssen beachtet werden.

Warnhinweiskonzept

Dieses Handbuch enthält Hinweise, die Sie zu Ihrer persönlichen Sicherheit sowie zur Vermeidung von Sachschäden beachten müssen. Die Hinweise zu Ihrer persönlichen Sicherheit sind durch ein Warndreieck hervorgehoben, Hinweise zu alleinigen Sachschäden stehen ohne Warndreieck. Je nach Gefährdungsstufe werden die Warnhinweise in abnehmender Reihenfolge wie folgt dargestellt.

GEFAHR

bedeutet, dass Tod oder schwere Körperverletzung eintreten **wird**, wenn die entsprechenden Vorsichtsmaßnahmen nicht getroffen werden.

WARNUNG

bedeutet, dass Tod oder schwere Körperverletzung eintreten **kann**, wenn die entsprechenden Vorsichtsmaßnahmen nicht getroffen werden.

VORSICHT

bedeutet, dass eine leichte Körperverletzung eintreten kann, wenn die entsprechenden Vorsichtsmaßnahmen nicht getroffen werden.

ACHTUNG

bedeutet, dass Sachschaden eintreten kann, wenn die entsprechenden Vorsichtsmaßnahmen nicht getroffen werden.

Beim Auftreten mehrerer Gefährdungsstufen wird immer der Warnhinweis zur jeweils höchsten Stufe verwendet. Wenn in einem Warnhinweis mit dem Warndreieck vor Personenschäden gewarnt wird, dann kann im selben Warnhinweis zusätzlich eine Warnung vor Sachschäden angefügt sein.

1 Einleitung

1.1 Maschinentypen

Diese Anleitung gilt für folgende Maschinentypen

1LA5/6/7/9, 1MA6/7, 1MB1, 1LG4/6

1.2 Lesehinweis



Hinweis für die 1LE1-, 1FP1-, 1MB1-, 1PC1-, 1PC3-Maschinen



Hinweis für die explosionsgeschützten Maschinen

2 Sicherheitshinweise

2.1 Informationen für den Anlagenverantwortlichen

Diese elektrische Maschine ist nach den Vorgaben der Richtlinie 2006/95/EG bis 19.04.2016 und ab 20.04.2016 nach der Richtlinie 2014/35/EU ("Niederspannungsrichtlinie") konzipiert, gebaut und für den Einsatz in Industrieanlagen vorgesehen. Beim Einsatz der elektrischen Maschine außerhalb der Europäischen Gemeinschaft beachten Sie die landesspezifischen Vorschriften. Befolgen Sie die örtlichen und branchenspezifischen Sicherheits- und Errichtungsvorschriften.

Die für die Anlage Verantwortlichen müssen Folgendes gewährleisten:

- Planungs- und Projektierungsarbeiten sowie alle Arbeiten an und mit der Maschine führt nur qualifiziertes Personal aus.
- Die Betriebsanleitung ist bei allen Arbeiten stets verfügbar.
- Die technischen Daten sowie die Angaben über die zulässigen Montage-, Anschluss-, Umgebungs- und Betriebsbedingungen werden konsequent beachtet.
- Die spezifischen Errichtungs- und Sicherheitsvorschriften sowie die Vorschriften zur Benutzung persönlicher Schutzausrüstungen werden eingehalten.

Hinweis

Nehmen Sie für Planungs-, Montage-, Inbetriebsetzungs- und Service-Aufgaben die Unterstützung und Dienstleistungen des zuständigen Service Center (Seite 72) in Anspruch.


In den einzelnen Kapiteln dieses Dokuments finden Sie Sicherheitshinweise. Halten Sie die Sicherheitshinweise zu Ihrer eigenen Sicherheit, zum Schutz anderer Personen und zur Vermeidung von Sachschäden unbedingt ein.

Beachten Sie die folgenden Sicherheitshinweise bei allen Tätigkeiten an und mit der Maschine.

2.2 Zusatz: Informationen für den Anlagenverantwortlichen (ATEX)

Diese Maschine ist gemäß der Richtlinie 94/9/EG bis 19.04.2016 und ab 20.04.2016 nach der Richtlinie 2014/34/EU ("Explosionsschutzrichtlinie") konzipiert, gebaut und für den Einsatz in Industrieanlagen mit explosionsfähiger Atmosphäre vorgesehen.

Die Inbetriebnahme in der Europäischen Gemeinschaft ist nach Richtlinie 2006/42/EG ("Maschinenrichtlinie") so lange untersagt, bis die Konformität der Anlage, in welche die Maschine eingebaut wird, mit dieser Richtlinie festgestellt ist. Beim Einsatz der Maschine außerhalb der Europäischen Gemeinschaft beachten Sie die landesspezifischen Vorschriften.

 WARNUNG
Inbetriebnahme vor Feststellung der Konformität Wenn die Maschine vor Feststellung der Konformität der Anlage in Betrieb genommen wird, dann ist der Explosionsschutz der Anlage nicht gewährleistet. Es kann zu einer Explosion kommen. Tod, schwere Körperverletzung und Sachschäden können die Folge sein. Nehmen Sie die Maschine erst in Betrieb, wenn die Konformität der Anlage mit der Explosionsschutzrichtlinie bestätigt ist.

2.3 Die fünf Sicherheitsregeln

Für Ihre persönliche Sicherheit sowie zur Vermeidung von Sachschäden halten Sie bei allen Arbeiten stets die sicherheitsrelevanten Hinweise und die folgenden fünf Sicherheitsregeln nach EN 50110-1 "Arbeiten im spannungsfreien Zustand" ein. Wenden Sie die fünf Sicherheitsregeln vor Beginn der Arbeiten in der genannten Reihenfolge an.

Fünf Sicherheitsregeln

1. Freischalten.
Schalten Sie auch die Hilfsstromkreise frei, z. B. Stillstandsheizung.
2. Gegen Wiedereinschalten sichern.
3. Spannungsfreiheit feststellen.
4. Erden und kurzschließen.
5. Benachbarte, unter Spannung stehende Teile abdecken oder abschränken.

Nach Abschluss der Arbeiten heben Sie die getroffenen Maßnahmen in der umgekehrten Reihenfolge wieder auf.

2.4 Qualifiziertes Personal

Alle Arbeiten an der Maschine dürfen nur von qualifiziertem Personal vorgenommen werden. Qualifiziertes Personal im Sinne dieser Dokumentation sind Personen, die folgende Voraussetzungen erfüllen:

- Sie sind aufgrund ihrer Ausbildung und Erfahrung befähigt, in ihrem jeweiligen Tätigkeitsgebiet Risiken zu erkennen und mögliche Gefährdungen zu vermeiden.
- Sie sind vom jeweils Verantwortlichen mit der Ausführung von Arbeiten an der Maschine beauftragt.

2.5 Sichere Handhabung

Die Sicherheit am Arbeitsplatz hängt von der Aufmerksamkeit, Vorsorge und Vernunft aller Personen ab, welche die Maschine installieren, betreiben und warten. Neben der Beachtung der aufgeführten Sicherheitsvorkehrungen ist grundsätzlich Vorsicht in der Nähe der Maschine geboten. Achten Sie stets auf Ihre Sicherheit.

Beachten Sie zur Vermeidung von Unfällen auch Folgendes:

- Allgemeine Sicherheitsvorschriften des jeweiligen Einsatzlandes
- Spezifische Vorschriften des Betreibers und des Einsatzbereichs
- Spezifische Vereinbarungen, die mit dem Betreiber getroffen wurden
- Separate Sicherheitshinweise, die mit der Maschine geliefert wurden
- Sicherheitssymbole und Hinweise an der Maschine und ihrer Verpackung



WARNUNG

Unter Spannung stehende Teile

Elektrische Maschinen weisen unter Spannung stehende Teile auf.

Durch Entfernen von Abdeckungen, bei unsachgemäßem Einsatz der Maschine, falscher Bedienung oder unzureichender Wartung können Tod, schwere Körperverletzung oder Sachschaden eintreten.

- Halten Sie bei Arbeiten an der Maschine stets die "Fünf Sicherheitsregeln" (Seite 4) ein.
- Entfernen Sie Abdeckungen nur entsprechend den Anweisungen dieser Betriebsanleitung.
- Bedienen Sie die Maschine sachgemäß.
- Warten Sie die Maschine regelmäßig und fachgerecht.



! WARNUNG

Rotierende Teile

Elektrische Maschinen weisen gefährliche rotierende Teile auf. Durch Entfernen von Abdeckungen, bei unsachgemäßem Einsatz der Maschine, falscher Bedienung oder unzureichender Wartung können Tod, schwere Körperverletzung oder Sachschaden eintreten.

- Entfernen Sie Abdeckungen nur entsprechend den Anweisungen dieser Betriebsanleitung.
- Bedienen Sie die Maschine sachgemäß.
- Warten Sie die Maschine regelmäßig.
- Sichern Sie freie Wellenenden.



! WARNUNG

Heiße Oberflächen

Elektrische Maschinen haben heiße Oberflächen. Berühren Sie diese Oberflächen nicht. Schwere Verbrennungen können die Folge sein.

- Lassen Sie die Maschine erst abkühlen, bevor Sie mit Arbeiten an der Maschine beginnen.
- Entfernen Sie Abdeckungen nur entsprechend den Anweisungen dieser Betriebsanleitung.
- Betreiben Sie die Maschine sachgemäß.



! VORSICHT

Gesundheitsgefährdende Substanzen

Chemische Substanzen, die für Errichtung, Betrieb und Instandhaltung der Maschine benötigt werden, können gesundheitsschädigend sein.

Vergiftungen, Hautschädigungen, Verätzungen der Atmungsorgane und andere Gesundheitsschäden können die Folge sein.

- Beachten Sie die Hinweise in dieser Betriebsanleitung und die Produktinformationen der Hersteller.
- Halten Sie die entsprechenden Sicherheitsvorschriften ein und tragen Sie die vorgeschriebenen Körperschutzmittel.

 **VORSICHT****Leicht entzündliche und brennbare Substanzen**

Chemische Substanzen, die für Errichtung, Betrieb und Instandhaltung der Maschine benötigt werden, können leicht entzündlich oder brennbar sein.

Verbrennungen und andere Gesundheitsschäden sowie Sachschaden können die Folge sein.

- Beachten Sie die Hinweise in dieser Betriebsanleitung und die Produktinformationen der Hersteller.
- Halten Sie die entsprechenden Sicherheitsvorschriften ein und tragen Sie die vorgeschriebenen Körperschutzmittel.

 **WARNUNG****Störung elektronischer Geräte durch Anlagen der elektrischen Energietechnik**

Anlagen der elektrischen Energietechnik erzeugen im Betrieb elektrische Felder. Beim Aufenthalt in unmittelbarer Nähe zur Maschine können lebensgefährliche Fehlfunktionen bei medizinischen Implantaten, z. B. bei Herzschrittmachern, auftreten. Bei magnetischen oder elektronischen Datenträgern können Datenverluste auftreten.

- Der Aufenthalt für Personen mit Herzschrittmachern im Bereich der Maschine ist untersagt.
- Schützen Sie das an der Anlage tätige Personal durch geeignete Maßnahmen, z. B. Kennzeichnungen, Absperrungen, Sicherheitsbelehrungen und Warnhinweise.
- Beachten Sie die nationalen Schutz- und Sicherheitsvorschriften.
- Führen Sie keine magnetischen oder elektronischen Datenträger mit.

2.6 Störspannungen bei Betrieb am Umrichter

WARNUNG


Störspannungen bei Betrieb am Umrichter

Bei Betrieb am Umrichter treten je nach Umrichter (Hersteller, Typ, getroffene Entstörmaßnahmen) unterschiedlich starke Störaussendungen auf. Bei Maschinen mit eingebauten Sensoren, z. B. Kaltleitern, können durch den Umrichter bedingt Störspannungen auf der Sensorleitung auftreten. Es kann zu Störungen kommen, die mittelbar oder unmittelbar Tod, schwere Körperverletzung oder Sachschäden als Folge haben können.

Beachten Sie die EMV-Hinweise des Umrichterherstellers, um eine Überschreitung der Grenzwerte nach IEC/EN 61000-6-3 beim Antriebssystem, bestehend aus Maschine und Umrichter, zu vermeiden. Treffen Sie entsprechende EMV-Maßnahmen.



Hinweis

Die erhöhte Gefahr in explosionsgefährdeten Bereichen verlangt die besonders sorgfältige Beachtung der mit  - gekennzeichneten Hinweise.

2.7 Besondere Bedingungen für explosionsgeschützte Maschinen



Besondere Bedingungen für die sichere Anwendung explosionsgeschützter Maschinen mit X-Kennzeichnung (Auszug aus der EG- bzw. EU-Baumusterprüfbescheinigung, Punkt 17).

Zone 21

- Betreiben Sie die Motoren nicht in Staubablagerungen übermäßiger Dicke.
- Verhindern Sie bei Montage der Motoren mit freiem Wellenstumpf nach oben das Hereinfallen von Fremdkörpern in die Belüftungsöffnungen durch den Anbau.
- Bei Motoren mit fest verbundener Anschlussleitung: Der Anschluss des freien Leitungsendes muss entsprechend den gültigen Errichtungsbestimmungen erfolgen.

3 Beschreibung

Weitere Sprachausführungen im Internet

Zusätzliche Sprachen der Betriebsanleitung finden Sie auf der Internetseite:
<http://support.industry.siemens.com> (Seite 72)

Bei Bedarf von zusätzlichen Sprachausführungen wenden Sie sich an das Siemens Service Center (Seite 72).

Bestimmungsgemäße Verwendung der Maschinen

Diese Maschinen sind für gewerbliche Anlagen bestimmt. Sie entsprechen den harmonisierten Normen der Reihe EN / IEC 60034 (VDE 0530). Der Einsatz im Ex-Bereich ist verboten, sofern die Kennzeichnung auf dem Leistungsschild einen Netz- bzw. Umrichterbetrieb nicht ausdrücklich zulässt. Falls im Sonderfall - bei Einsatz in nicht gewerblichen Anlagen – andere/erhöhte Anforderungen gestellt werden (z. B. Berührung durch Kinder), sind diese Bedingungen bei der Installation anlagenseitig zu gewährleisten.

Hinweis

Maschinenrichtlinie

Niederspannungsmaschinen sind Komponenten zum Einbau in Maschinen im Sinne der aktuellen Maschinenrichtlinie. Die Inbetriebnahme ist so lange untersagt, bis die Konformität des Endprodukts mit dieser Richtlinie festgestellt ist. Maschinenrichtlinie EN 60204-1 beachten!

3.1 CE-Kennzeichnung

Hinweis

Einsatz von Maschinen ohne CE-Kennzeichnung

Maschinen ohne **CE**-Kennzeichen sind für den Betrieb außerhalb des Europäischen Wirtschaftsraums (EWR) bestimmt. Verwenden Sie keine Maschinen ohne CE-Kennzeichnung innerhalb des EWR!

3.2 Vorschriften

Die der Auslegung und Prüfung dieser Maschine zu Grunde liegenden Vorschriften und Normen finden Sie auf dem Leistungsschild. Die Maschinenausführung entspricht grundsätzlich den folgenden Normen:

Tabelle 3-1 Angewendete allgemeine Vorschriften

Merkmal	Norm
Bemessung und Betriebsverhalten	EN / IEC 60034-1
Verfahren zur Bestimmung der Verluste und des Wirkungsgrades von drehenden elektrischen Maschinen und Prüfungen	EN / IEC 60034-2-1 EN / IEC 60034-2-2 EN / IEC 60034-2-3
Schutzart	EN / IEC 60034-5
Kühlung	EN / IEC 60034-6
Bauform	EN / IEC 60034-7
Anschlussbezeichnungen und Drehsinn	EN / IEC 60034-8
Geräuschemission	EN / IEC 60034-9
Anlaufverhalten, drehende elektrische Maschinen	EN / IEC 60034-12
Schwinggrößenstufen	EN / IEC 60034-14
Wirkungsgrad-Klassifizierung von Drehstrommotoren mit Käfigläufern	EN / IEC 60034-30
IEC-Normspannungen	IEC 60038

3.3 Vorschriften für explosionsgeschützte Maschinen

Ergänzende Vorschriften für explosionsgeschützte Maschinen



Tabelle 3-2 Angewendete Vorschriften für explosionsgeschützte Maschinen

Merkmale	Norm
Elektrische Betriebsmittel für gasexplosionsgefährdete Bereiche - Teil 0: Allgemeine Anforderungen	EN / IEC 60079-0
Elektrische Betriebsmittel für gasexplosionsgefährdete Bereiche - Teil 7: Erhöhte Sicherheit "e"	EN / IEC 60079-7
Elektrische Betriebsmittel für gasexplosionsgefährdete Bereiche - Teil 14: Elektrische Anlagen für gefährdete Bereiche (ausgenommen Grubenbaue)	EN / IEC 60079-14
Elektrische Betriebsmittel für gasexplosionsgefährdete Bereiche - Teil 15: Zündschutzart "n"	EN / IEC 60079-15
Elektrische Betriebsmittel für gasexplosionsgefährdete Bereiche - Teil 19: Reparatur und Überholung	EN / IEC 60079-19
Explosionsfähige Atmosphäre - Teil 31: Geräte-Staubexplosionsschutz durch Gehäuse "t"	EN / IEC 60079-31
Elektrische Betriebsmittel zur Verwendung in Bereichen mit brennbaren Staub - Teil 17: Prüfung und Instandhaltung elektrischer Anlagen in explosionsgefährdeten Bereichen (ausgenommen Grubenbaue)	EN / IEC 60079-17
Richtlinie zur Angleichung der Rechtsvorschriften der Mitgliedsstaaten für Geräte und Schutzsysteme zur bestimmungsgemäßen Verwendung in explosionsgefährdeten Bereichen	RL94/9/EG (bis 19.04.2016) RL2014/34/EU (ab 20.04.2016)

3.4 Vorschriften Zollunion Eurasien

Tabelle 3-3 Angewendete allgemeine Vorschriften

Merkmale	Norm	EAC
Bemessung und Betriebsverhalten	EN / IEC 60034-1	GOST R IEC 60034-1
Verfahren zur Bestimmung der Verluste und des Wirkungsgrades von drehenden elektrischen Maschinen und Prüfungen	EN / IEC 60034-2-1 EN / IEC 60034-2-2 EN / IEC 60034-2-3	GOST R IEC 60034-2-1 GOST R IEC 60034-2-2 GOST R IEC 60034-2-3
Schutzart	EN / IEC 60034-5	GOST R IEC 60034-5
Kühlung	EN / IEC 60034-6	GOST R IEC 60034-6
Bauform	EN / IEC 60034-7	GOST R IEC 60034-7
Anschlussbezeichnungen und Dreh-sinn	EN / IEC 60034-8	GOST R IEC 60034-8
Geräuschemission	EN / IEC 60034-9	GOST R IEC 60034-9
Anlaufverhalten, drehende elektrische Maschinen	EN / IEC 60034-12	GOST R IEC 60034-12
Schwinggrößenstufen	EN / IEC 60034-14	GOST R IEC 60034-14
Wirkungsgrad-Klassifizierung von Drehstrommotoren mit Käfigläufern	EN / IEC 60034-30	GOST R IEC 60034-30
IEC-Normspannungen	IEC 60038	GOST R IEC 60038

Tabelle 3-4 Angewendete Vorschriften für explosionsgeschützte Maschinen

Merkmal	Norm	EAC
Elektrische Betriebsmittel für gasexplosionsgefährdete Bereiche - Teil 0: Allgemeine Anforderungen	EN / IEC 60079-0	GOST 30852 0 - 2002
Elektrische Betriebsmittel für gasexplosionsgefährdete Bereiche - Teil 7: Erhöhte Sicherheit "e"	EN / IEC 60079-7	GOST 30852 8 - 2002
Elektrische Betriebsmittel für gasexplosionsgefährdete Bereiche - Teil 14: Elektrische Anlagen für gefährdete Bereiche (ausgenommen Grubenbaue)	EN / IEC 60079-14	GOST 30852 13 - 2002
Elektrische Betriebsmittel für gasexplosionsgefährdete Bereiche - Teil 15: Zündschutzart "n"	EN / IEC 60079-15	GOST 30852 14 - 2002
Elektrische Betriebsmittel für gasexplosionsgefährdete Bereiche - Teil 19: Reparatur und Überholung	EN / IEC 60079-19	GOST 30852 18 - 2002
Explosionsfähige Atmosphäre - Teil 31: Geräte-Staubexplosionsschutz durch Gehäuse "t"	EN / IEC 60079-31	GOST R IEC 60079-31
Elektrische Betriebsmittel zur Verwendung in Bereichen mit brennbaren Staub - Teil 17: Prüfung und Instandhaltung elektrischer Anlagen in explosionsgefährdeten Bereichen (ausgenommen Grubenbaue)	EN / IEC 60079-17	GOST 30852 16 - 2002
Richtlinie zur Angleichung der Rechtsvorschriften der Mitgliedsstaaten für Geräte und Schutzsysteme zur bestimmungsgemäßen Verwendung in explosionsgefährdeten Bereichen	RL94/9/EG (bis 19.04.2016)RL2014/34/EU (ab 20.04.2016)	TR CU

3.5 Fremdbelüftung (Optional)

Fremdbelüftung (optional): Kühlart IC 416 nach EN / IEC 60034-6

Eine drehzahlunabhängige Kühlung wird durch ein separat angetriebenes Lüfterrad (Fremdbelüftung) erreicht. Die Fremdbelüftung ist unabhängig vom Betriebszustand der Maschine.

Das Lüfterrad für den äußeren Kühlluftstrom wird von einer unabhängigen Baugruppe angetrieben und ist von der Lüfterhaube umschlossen.

3.6 Sicherheitshinweise der Bauformen/Aufstellungsart für explosionsgeschützte Maschinen

Bauformen/Aufstellungsart für explosionsgeschützte Maschinen



Die auf die Maschine zutreffende Bauform ist auf dem Leistungsschild angegeben.

Bei explosionsgeschützten Maschinen mit Bauformen Wellenende nach unten IM V5, IM V1 oder IM V18 ist eine Ausführung mit Schutzdach vorgeschrieben. Werksseitig werden explosionsgeschützte Maschinen bei den Bauformen IM V5, IM V1 oder IM V18 mit Schutzdach ausgeführt.

3.7 Schutzart

Die Maschine ist in der Schutzart gemäß Leistungsschild ausgeführt und kann in staubiger oder feuchter Umgebung aufgestellt werden.



Maschinen für den Einsatz in Zone 1 (Zündschutzart Druckfeste Kapselung "d" oder Erhöhte Sicherheit "e") oder in Zone 2 (Zündschutzart "n") sind in der Schutzart IP55 ausgeführt.

Maschinen für den Einsatz in Zone 21 sind in der Schutzart IP 65, Maschinen für den Einsatz in Zone 22 sind in der Schutzart IP 55 ausgeführt und können in staubiger Umgebung, wie z. B. Mühlen, Silos, Futtermittelbetrieben, Mälzereien, sowie bestimmten Bereichen der chemischen Industrie eingesetzt werden.

3.8 Umgebungsbedingungen

Grenzwerte für Standardausführung

Relative Luftfeuchtigkeit bei Umgebungstemperatur T_{amb} 40 °C	max. 55 %
Umgebungstemperatur	-20 °C bis +40 °C
Aufstellungshöhe	≤ 1000 m
Luft mit normalem Sauerstoffgehalt, üblicherweise	21 % (V/V)

Bei abweichenden Umgebungsbedingungen gelten die Angaben auf dem Leistungsschild.

Die Maschine ist tropengeeignet.

3.9 Kennzeichnung von explosionsgeschützten Maschinen

Tabelle 3-5 Zone 1 mit Zündschutzart Ex e IIC Gb (Erhöhte Sicherheit "e")


CE	0158		II	2	G	Ex	e	IIC	T3	Gb
----	------	---	----	---	---	----	---	-----	----	----

Tabelle 3-6 Zone 2 mit Zündschutzart Ex nA IIC Gc (Non sparking)


CE			II	3	G	Ex	nA	IIC	T3	Gc
----	--	--	----	---	---	----	----	-----	----	----

Tabelle 3-7 Zone 21



CE	0158		II	2	D	Ex	tb	IIIC	T125°C	Db
----	------	---	----	---	---	----	----	------	--------	----

Tabelle 3-8 Zone 22

CE			II	3	D	Ex	tc	IIIB	T125°C	Dc
----	--	---	----	---	---	----	----	------	--------	----

4 Einsatzvorbereitung

Gute Planung und Vorbereitung des Einsatzes der Maschine sind wichtige Voraussetzungen für eine einfache und korrekte Installation, den sicheren Betrieb und die Zugänglichkeit der Maschine für Wartung und Instandsetzung.

In diesem Kapitel erfahren Sie, was Sie bei der Projektierung Ihrer Anlage in Bezug auf diese Maschine beachten und vor der Anlieferung der Maschine vorbereiten sollten.

4.1 Sicherheitsrelevante Aspekte bei der Anlagenprojektierung

Von der Maschine gehen Restgefahren aus. Diese sind im Kapitel "Sicherheitshinweise" (Seite 3) oder den thematisch zugeordneten Abschnitten beschrieben.

Sorgen Sie durch entsprechende Sicherheitsvorkehrungen wie Abdeckungen, Absperrungen, Kennzeichnungen usw. für einen sicheren Betrieb der Maschine innerhalb Ihrer Anlage.

4.2 Betriebsart einhalten

Halten Sie die Betriebsart der Maschine ein. Vermeiden Sie durch eine geeignete Steuerung Überdrehzahlen und damit Schäden an der Maschine.

4.3 Lieferung

Überprüfung der Lieferung auf Vollständigkeit

Die Antriebssysteme sind individuell zusammengestellt. Überprüfen Sie nach Erhalt der Lieferung sofort, ob der Lieferumfang mit den Warenbegleitpapieren übereinstimmt. Für nachträglich reklamierte Mängel übernimmt Siemens keine Gewährleistung.

- Reklamieren Sie erkennbare Transportschäden sofort beim Anlieferer.
- Reklamieren Sie erkennbare Mängel / unvollständige Lieferung sofort bei der zuständigen Siemens-Vertretung.

Bewahren Sie die im Lieferumfang enthaltenen Sicherheits- und Inbetriebnahmehinweise, ebenso die optional erhältliche Betriebsanleitung, zugänglich auf.

Das der Lieferung optional lose beigefügte Typenschild ist dafür vorgesehen, die Maschinendaten zusätzlich an oder bei der Maschine oder Anlage zu befestigen.

4.4 Transport und Einlagern

Beachten Sie bei allen Arbeiten an der Maschine die allgemeinen Sicherheitshinweise (Seite 3) und die Forderungen der EN 50110-1 zum sicheren Betrieb elektrischer Anlagen.

WARNUNG

Absturz- und Pendelgefahr bei hängendem Transport

Wenn Sie die Maschine an Strängen hängend transportieren, können die Stränge z. B. wegen einer Beschädigung reißen. Außerdem kann die Maschine bei nicht ausreichender Befestigung pendeln. Tod, schwere Körperverletzung oder Sachschäden können die Folge sein.

- Nutzen Sie zum Transport bzw. bei der Installation zusätzliche, geeignete Tragmittel.
- Bereits zwei Stränge müssen die ganze Last tragen können.
- Verhindern Sie, dass die Tragmittel verrutschen, indem Sie die Tragmittel sichern.

WARNUNG

Umkippen oder Verrutschen der Maschine

Wenn Sie die Maschine nicht sachgemäß anheben oder transportieren, kann die Maschine verrutschen oder umkippen. Tod, schwere Körperverletzung oder Sachschäden können die Folge sein.

- Verwenden Sie alle vorhandenen Hebeösen an der Maschine.
- Befestigen Sie keine zusätzlichen Lasten oder Gewichte bei Verwendung von Hebeösen an der Maschine. Die Hebeösen sind nur für das Eigengewicht der Maschine ausgelegt.
- Ziehen Sie eingeschraubte Hebeösen fest an.
- Schrauben Sie Ringschrauben bis zu ihrer Auflagefläche ein.
- Halten Sie die zulässigen Belastungen der Ringschrauben ein.
- Wenn notwendig, verwenden Sie geeignete ausreichend bemessene Transportmittel wie z. B. Hebebänder (EN1492-1) und Zurrgurte (EN12195-2).

Hinweis

Heben Sie Maschinen beim Transport nur in einer ihrer Grundbauform entsprechenden Lage.

Die auf die Maschine zutreffende Bauform ist auf dem Leistungsschild angegeben.

4.4.1 Einlagern

Einlagern im Freien

ACHTUNG

Beschädigung der Maschine

Durch die unsachgemäße Lagerung kann Sachschaden entstehen.

Treffen Sie bei extremen klimatischen Bedingungen, z. B. salzhaltige und/oder staubige, feuchte Atmosphäre, Vorkehrungen zum Schutz der Maschine.

Wählen Sie einen hochwassersicheren, erschütterungsfreien und trockenen Lagerplatz. Reparieren Sie Schäden an der Verpackung vor der Einlagerung, soweit es für die ordnungsgemäße Lagerung notwendig ist. Um Schutz gegen Bodenfeuchtigkeit zu gewährleisten, setzen Sie Maschinen, Geräte und Kisten auf Paletten, Balken oder Fundamenten ab. Verhindern Sie ein Absinken in das Erdreich. Behindern Sie nicht die Luftzirkulation unter dem Lagergut.

Abdeckungen oder Planen zum Schutz gegen Wetter dürfen die Oberflächen des Lagerguts nicht berühren. Stellen Sie durch zwischen gelegte Abstandshölzer eine ausreichende Luftzirkulation sicher.

Einlagern in Räumen

Die Lagerräume sollen Schutz vor extremen Witterungsbedingungen bieten. Sie sollen trocken, staub-, frost-, stoß- und erschütterungsfrei und gut gelüftet sein.

Metallisch blanke Oberflächen

Die blanken Oberflächen wie Wellenenden, Flanschflächen, Zentrierränder sind für den Transport mit einem begrenzt haltbarem (< 6 Monate) Korrosionsschutz versehen. Treffen Sie für längere Einlagerungszeiten geeignete Korrosionsschutzmaßnahmen.

Kondenswasserbohrung

Öffnen Sie vorhandene Kondenswasserbohrungen zum Ablassen des Kondensats entsprechend den Umgebungsbedingungen, spätestens alle 6 Monate.

4.5 Explosionsgefahr bei der Inbetriebnahme, wenn falsch gelagert



WARNUNG

Explosionsgefahr bei beschädigten Dichtmaterialien

Wenn Sie die Maschine außerhalb der spezifizierten Temperaturgrenze einlagern, können die Dichtmaterialien Schaden nehmen und ihre Funktion kann versagen. Infolgedessen kann explosionsfähige Atmosphäre in die Maschine gelangen und bei der Inbetriebnahme gezündet werden. Es kann zur Explosion kommen. Tod, schwere Körperverletzung oder Sachschäden können die Folge sein.

Die eingesetzten Materialien sind für den bestellten Temperaturbereich optimiert. Lagern Sie die Maschine nicht außerhalb der spezifizierten Temperaturgrenzen ein. Die spezifizierten Temperaturgrenzen finden Sie auf dem Leistungsschild.

Einlagerungstemperatur

Zulässiger Temperaturbereich: -20 °C bis +50 °C

Die relative Luftfeuchte sollte weniger als 60 % betragen.

Für Maschinen, die hinsichtlich der Kühlmitteltemperatur im Betriebszustand bzw. der Aufstellhöhe eine spezielle Auslegung haben, können für die Einlagerungstemperatur andere Bedingungen gelten. Entnehmen Sie die in diesem Fall die Angaben zu Kühlmitteltemperatur und Aufstellhöhe dem Leistungsschild der Maschine.

Einlagerungszeit

Drehen Sie die Wellen 1-mal jährlich, damit dauerhafte Stillstandsmarkierungen vermieden werden. Bei längerer Einlagerungszeit verringert sich die Fettgebrauchsdauer (Altern) der Lager.

Offene Lager

- Überprüfen Sie bei offenen Lagern, z. B. 1Z, den Fettzustand bei Lagerung über 12 Monate.
- Lässt die Überprüfung eine Entölung oder Verschmutzung des Fetts erkennen, tauschen Sie das Fett aus. Eindringen von Kondenswasser führt zu Konsistenzänderungen des Fetts.

Geschlossene Lager

- Tauschen Sie bei geschlossenen Lagern die Lager auf DE und NDE-Seite nach 48 Monaten Einlagerungszeit aus.

ACHTUNG
Einlagerung Wenn Sie die Maschine ungeschützt im Freien einsetzen oder lagern, kann die Maschine beschädigt werden. <ul style="list-style-type: none">• Schützen Sie die Maschine vor intensiver Sonneneinstrahlung, Regen, Schnee, Eis oder Staub. Verwenden Sie z. B. einen Überbau oder eine zusätzliche Abdeckung.• Halten Sie gegebenenfalls Rücksprache mit dem Siemens Service Center bzw. stimmen Sie die Verwendung im Freien technisch ab.

4.6 Elektromagnetische Verträglichkeit

Hinweis

Bei stark ungleichen Drehmomenten (z. B. Antrieb eines Kolbenkompressors) wird ein nicht sinusförmiger Maschinenstrom erzwungen, dessen Oberschwingungen eine unzulässige Netzbeeinflussung und damit unzulässige Störaussendungen bewirken können.

Hinweis

Umrichter

- Bei Betrieb am Frequenzumrichter treten je nach Umrichterausführung (Typ, Entstörmaßnahmen, Hersteller) unterschiedlich starke Störaussendungen auf.
 - Vermeiden Sie eine Überschreitung der vorgeschriebenen Grenzwerte beim Antriebssystem, bestehend aus Maschine und Umrichter.
 - Beachten Sie unbedingt die EMV-Hinweise des Umrichterherstellers.
 - Wenn eine abgeschirmte Maschinenzuleitung großflächig am Metallanschlusskasten der Maschine (mit Verschraubung aus Metall) leitend verbunden wird, ist die Abschirmung am wirksamsten.
 - Bei Maschinen mit eingebauten Sensoren (z. B. Kaltleitern) können umrichterbedingt Störspannungen auf der Sensorleitung auftreten.
-

4.7 Betrieb am Umrichter

4.7.1 Parametrierung des Umrichters

- Wenn die Motorauslegung eine spezielle Umrichterzuordnung erfordert, dann sind entsprechende Zusatzangaben auf dem Leistungsschild enthalten.
- Parametrieren Sie den Umrichter korrekt. Die Parametrierungsdaten sind dem Leistungsschild der Maschine zu entnehmen (nicht dem Zusatzleistungsschild mit den Betriebsdaten am Umrichter).
Angaben zu den Parametern finden Sie:
 - In der Betriebsanleitung des Umrichters.
 - Im Projektierungstool SIZER.
 - In den Projektierungshandbüchern SINAMICS.
 - Bei explosionsgeschützten Maschinen zusätzlich in der Werksbescheinigung 2.1.
- Überschreiten Sie die angegebene maximale Grenzdrehzahl n_{\max} nicht. Diese finden Sie entweder auf dem Leistungsschild n_{\max} , auf dem Zusatzschild für den Betrieb am Umrichter als größte Drehzahlangabe oder im Katalog D81.1.
- Überprüfen Sie, ob die Kühlung der Maschine für die Inbetriebnahme gewährleistet ist.

4.7.2 Lagerströme reduzieren beim Betrieb am Umrichter (Niederspannung)

Mit den folgenden Maßnahmen können Sie Lagerströme reduzieren:

- Gestalten Sie die Kontaktierung großflächig. Massive Kupferleitungen sind aufgrund des Stromverdrängungseffekts für die Hochfrequenzerdung nicht geeignet.

Potenzialausgleichsleitungen:

Verwenden Sie Potenzialausgleichsleitungen:

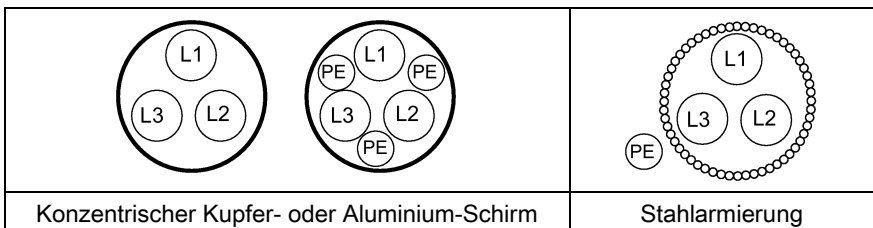
- Zwischen Motor und Arbeitsmaschine
- Zwischen Motor und Umrichter
- Zwischen dem Klemmenkasten und der Hochfrequenz-Erdungsstelle am Motorgehäuse.

Auswahl und Anschluss des Kabels:

Verwenden Sie möglichst symmetrisch aufgebaute, geschirmte Verbindungsleitungen. Das aus möglichst vielen Einzelleitern aufgebaute

Schirmgeflecht muss eine gute elektrische Leitfähigkeit besitzen. Geflochtene Schirme aus Kupfer oder Aluminium sind gut geeignet.

- Der Schirmanschluss erfolgt beidseitig am Motor und Umrichter.
- Führen Sie die Kontaktierung für eine gute Ableitung der hochfrequenten Ströme großflächig aus:
 - Als 360°-Kontaktierung am Umrichter
 - Am Motor z. B. mit EMV-Verschraubungen an den Kabeleinführungen.
- Wenn der Kabelschirm wie beschrieben kontaktiert ist, stellt er den geforderten Potenzialausgleich zwischen Motorgehäuse und Umrichter dar. Eine separate Hochfrequenz-Potenzialausgleichsleitung ist dann nicht notwendig.



- Wenn der Kabelschirm wegen besonderer Randbedingungen nicht oder nicht ausreichend kontaktiert werden kann, dann ist der geforderte Potenzialausgleich nicht gegeben. Verwenden Sie in diesem Fall eine separate Hochfrequenz-Potenzialausgleichsleitung:
 - Zwischen dem Motorgehäuse und der Schutzerde-Schiene des Umrichters.
 - Zwischen Motorgehäuse und Arbeitsmaschine
 - Führen Sie die separate Hochfrequenz-Potenzialausgleichsleitung mit geflochtenen Kupferflachbändern bzw. Hochfrequenz-Litzenleitern aus. Massive Kupferleitungen sind aufgrund des Stromverdrängungseffekts für die Hochfrequenzerdung nicht geeignet.
 - Gestalten Sie die Kontaktierung großflächig.

Aufbau des Netzes

Zur gezielten Reduzierung und Vermeidung von Schäden durch Lagerströme müssen Sie das Gesamtsystem aus Motor, Umrichter und Arbeitsmaschine betrachten. Folgende Maßnahmen unterstützen die Reduktion von Lagerströmen:

- Bauen Sie in der Gesamtanlage ein einwandfrei vermaschtes Erdungssystem mit niedriger Impedanz auf.
- Verwenden Sie Gleichtaktfilter (Bedämpfungskerne) am Umrichter Ausgang. Die Auswahl und Dimensionierung erfolgt durch den Siemens-Vertriebspartner.

- Begrenzen Sie den Spannungsanstieg durch den Einsatz von Ausgangsfiltern. Dies dämpft die Oberschwingungsanteile in der Ausgangsspannung.

Hinweis

Umrichterdokumentation

Die Betriebsanleitung des Umrichters ist nicht Bestandteil dieser Dokumentation. Beachten Sie auch die Projektierungsinformationen des Umrichters.

4.7.3 Isolierte Lager bei Betrieb am Umrichter

Wenn die Maschine an einem Niederspannungsumrichter betrieben wird, dann wird auf der NDE-Seite ein isoliertes Lager und ein Drehzahlgeber mit isolierter Lagerung (Option) angebaut.

Beachten Sie die Schilder auf der Maschine bezüglich der Lagerisolation und möglicher Überbrückungen.

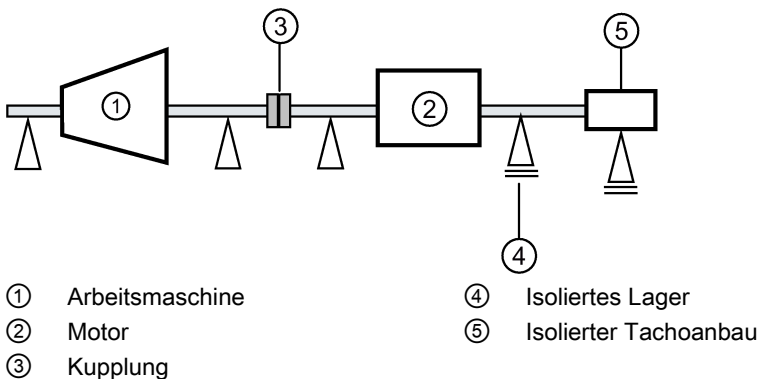


Bild 4-1 Prinzipdarstellung Einzelantrieb

ACHTUNG

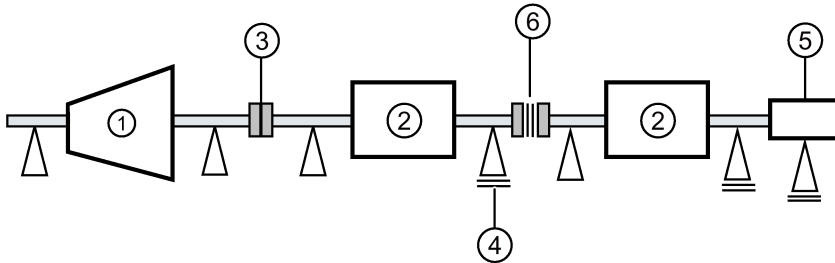
Lagerschäden

Die Lagerisolation darf nicht überbrückt werden. Aufgrund von Stromfluss können Lagerschäden entstehen.

- Achten Sie auch bei nachträglichen Montagearbeiten, wie z. B. den Einbau eines automatischen Schmiersystems oder eines nicht-isolierten Schwingungsaufnehmers darauf, die Lagerisolation nicht zu überbrücken.
- Wenden Sie sich bei Bedarf an das Service Center.

Tandemantrieb

Wenn Sie zwei Motoren als so genannten "Tandemantrieb" hintereinander schalten, dann bauen Sie eine isolierte Kupplung zwischen den Motoren ein.



- | | | | |
|---|-----------------|---|-----------------------|
| ① | Arbeitsmaschine | ④ | Isoliertes Lager |
| ② | Motor | ⑤ | Isolierter Tachoanbau |
| ③ | Kupplung | ⑥ | Isolierte Kupplung |

Bild 4-2 Prinzipdarstellung Tandemantrieb

ACHTUNG

Lagerschäden

Wenn zwischen den Motoren des Tandemantriebes keine isolierte Kupplung verwendet wird, dann kann es aufgrund von Lagerströmen zu Schäden in den DE-seitigen Lagern beider Motoren kommen.

Verwenden Sie eine isolierte Kupplung um die Motoren zu verbinden.

4.7.4 Betrieb mit isolierter Kupplung (EX)

Wenn Sie zwei Motoren als so genannten "Tandemantrieb" hintereinander schalten, dann bauen Sie eine gemäß der ATEX-Richtlinie oder den im Aufstellungsland gültigen Vorschriften gekennzeichnete Kupplung zwischen den Motoren ein.

5 Montage

Beachten Sie bei allen Arbeiten an der Maschine die allgemeinen Sicherheitshinweise (Seite 3) und die Forderungen der EN 50110-1 zum sicheren Betrieb elektrischer Anlagen.

Hinweis**Verlust der Konformität zu den europäischen Richtlinien**

Im Auslieferungszustand entspricht die Maschine den Anforderungen der europäischen Richtlinien. Eigenmächtige Änderungen oder Umbauten an der Maschine führen zum Verlust der Konformität zu den europäischen Richtlinien und zum Verlust der Gewährleistung.

**! WARNUNG****Explosionsgefahr bei Änderungen an der Maschine**

Wesentliche Änderungen an der Maschine sind unzulässig bzw. dürfen nur vom Hersteller durchgeführt werden. Es kann sonst in explosionsfähiger Atmosphäre zu einer Explosion kommen. Tod, schwere Körperverletzung und Sachschäden können die Folge sein.

Wenden Sie sich bei Bedarf an das Service Center.

5.1 Montage vorbereiten

5.1.1 Voraussetzungen für die Montage

Vor dem Beginn der Montagearbeiten müssen folgende Voraussetzungen erfüllt sein:

- Diese Betriebs- und Montageanleitung liegt dem Personal vor.
- Die Maschine steht ausgepackt zur Montage am Montageort bereit.

Hinweis**Isolationswiderstand der Wicklung vor Beginn der Montagearbeiten messen**

Messen Sie den Isolationswiderstand der Wicklung möglichst vor Beginn der Montagearbeiten. Wenn der Isolationswiderstand unter dem vorgeschriebenen Wert liegt, dann leiten Sie entsprechende Abhilfemaßnahmen ein. Für die Abhilfemaßnahmen muss die Maschine möglicherweise wieder abgebaut und transportiert werden.

Hinweis

Beachten Sie die technischen Daten auf den Schildern am Maschinengehäuse.


ACHTUNG

Beschädigung der Maschine

Um Sachschäden zu vermeiden, prüfen Sie durch geeignete Maßnahmen vor der Inbetriebnahme der Maschine, ob kundenseitig die richtige Drehrichtung der Maschine eingestellt ist, z. B. durch Entkuppeln von der Arbeitsmaschine.



Hinweis

Die erhöhte Gefahr in explosionsgefährdeten Bereichen verlangt die besonders sorgfältige Beachtung der mit  - gekennzeichneten Hinweise.

5.1.2 Isolationswiderstand

5.1.2.1 Isolationswiderstand und Polarisationsindex

Durch Messung des Isolationswiderstands und des Polarisationsindex (PI) erhalten Sie Informationen über den Zustand der Maschine. Überprüfen Sie deshalb den Isolationswiderstand und den Polarisationsindex zu folgenden Zeitpunkten:

- Vor dem ersten Start einer Maschine
- Nach längerer Einlagerung oder Stillstandszeit
- Im Rahmen von Wartungsarbeiten

Sie erhalten damit folgende Informationen über den Zustand der Wicklungsisolierung:

- Ist die Wickelkopfisolierung leitfähig verschmutzt?
- Hat die Wicklungsisolierung Feuchtigkeit aufgenommen?

Daraus können Sie über die Inbetriebnahme der Maschine oder über ggf. erforderliche Maßnahmen wie Reinigung und / oder Trocknung der Wicklung entscheiden:

- Kann die Maschine in Betrieb genommen werden?
- Müssen Reinigungs- oder Trocknungsmaßnahmen erfolgen?

Detaillierte Informationen zur Prüfung und zu den Grenzwerten finden Sie hier:

"Isolationswiderstand und Polarisationsindex prüfen" (Seite 27)

5.1.2.2 Isolationswiderstand und Polarisationsindex prüfen



WARNUNG

Gefährliche Spannung an den Klemmen

Bei und unmittelbar nach der Messung des Isolationswiderstands oder des Polarisationsindex (PI) der Ständerwicklung haben die Klemmen teilweise gefährliche Spannungen. Bei Berührung können Tod, schwere Körperverletzung und Sachschäden die Folge sein.

- Stellen Sie bei eventuell angeschlossenen Netzleitungen sicher, dass keine Netzspannung angelegt werden kann.
- Entladen Sie die Wicklung nach der Messung, bis die Gefährdung ausgeschlossen ist, z. B. mit folgenden Maßnahmen:
 - Verbinden Sie die Anschlussklemmen mit Erdpotenzial, bis die Nachladespannung auf ungefährliche Werte abgeklungen ist.
 - Klemmen Sie das Anschlusskabel an.

Isolationswiderstand messen

1. Beachten Sie vor Beginn der Messung des Isolationswiderstandes die Bedienungsanleitung des verwendeten Isolationsmessgeräts.
2. Stellen Sie sicher, dass keine Netzleitungen angeschlossen sind.
3. Messen Sie die Wicklungstemperatur und den Isolationswiderstand der Wicklung gegen das Maschinengehäuse. Die Wicklungstemperatur soll bei der Messung 40 °C nicht überschreiten. Rechnen Sie die gemessenen Isolationswiderstände entsprechend der Formel auf die Referenztemperatur von 40 °C um. Damit ist die Vergleichbarkeit mit den angegebenen Mindestwerten gewährleistet.
4. Lesen Sie den Isolationswiderstand 1 min nach Anlegen der Messspannung ab.

Grenzwerte für den Isolationswiderstand der Ständerwicklung

Die folgende Tabelle gibt die Messspannung sowie die Grenzwerte für den Isolationswiderstand an. Diese Werte entsprechen den Empfehlungen der IEEE 43-2000.

Tabelle 5-1 Isolationswiderstand der Ständerwicklung bei 40 °C

U_N [V]	U_{Mess} [V]	R_C [MΩ]
$U \leq 1000$	500	≥ 5
$1000 \leq U \leq 2500$	500 (max. 1000)	100
$2500 < U \leq 5000$	1000 (max. 2500)	
$5000 < U \leq 12000$	2500 (max. 5000)	
$U > 12000$	5000 (max. 10000)	

U_N = Bemessungsspannung siehe Leistungsschild

U_{Mess} = DC-Messspannung

R_C = Mindestisolationswiderstand bei Referenztemperatur 40 °C

Umrechnen auf die Referenztemperatur

Bei Messung mit anderen Wicklungstemperaturen als 40 °C rechnen Sie den Messwert nach folgenden Gleichungen aus der IEEE 43-2000 auf die Referenztemperatur 40 °C um.

(1)	R_C	Isolationswiderstand auf 40 °C Referenztemperatur umgerechnet
	K_T	Temperaturkoeffizient nach Gleichung (2)
	R_T	Gemessener Isolationswiderstand bei Mess- / Wicklungstemperatur T in °C
(2)	40	Referenztemperatur in °C
	10	Halbierung / Verdoppelung des Isolationswiderstands mit 10 K
	T	Mess- / Wicklungstemperatur in °C

Dabei wird eine Verdoppelung bzw. Halbierung des Isolationswiderstandes bei einer Temperaturänderung von 10 K zu Grunde gelegt.

- Pro 10 K Temperaturanstieg halbiert sich der Isolationswiderstand.
- Pro 10 K Temperaturabfall verdoppelt sich der Widerstand.

Bei einer Wicklungstemperatur von ca. 25 °C betragen die Mindestisolationswiderstände damit 20 MΩ ($U \leq 1000$ V) bzw. 300 MΩ ($U > 1000$ V). Die Werte gelten für die gesamte Wicklung gegen Erde. Bei Messung von einzelnen Strängen gelten die doppelten Mindestwerte.

- Trockene, neuwertige Wicklungen haben Isolationswiderstände zwischen 100 ... 2000 MΩ, ggfs. auch höhere Werte. Wenn der Isolationswiderstandswert in der Nähe des Mindestwerts liegt, dann können Feuchtigkeit und/oder Verschmutzung die Ursache sein. Die Größe der Wicklung, die

Bemessungsspannung und andere Merkmale beeinflussen den Isolationswiderstand und sind ggfs. bei der Festlegung von Maßnahmen zu berücksichtigen.

- Während der Betriebszeit kann der Isolationswiderstand der Wicklungen durch Umwelt- und Betriebseinflüsse sinken. Errechnen Sie den kritischen Wert des Isolationswiderstands je nach Bemessungsspannung durch Multiplikation der Bemessungsspannung (kV) mit dem spezifischen kritischen Widerstandswert. Rechnen Sie den Wert auf die aktuelle Wicklungstemperatur zum Messzeitpunkt um, siehe Tabelle oben.

Polarisationsindex messen

1. Für die Ermittlung des Polarisationsindex messen Sie die Isolationswiderstände nach 1 min und 10 min.
2. Setzen Sie die gemessenen Werte ins Verhältnis:

$$PI = R_{\text{Isol } 10 \text{ min}} / R_{\text{Isol } 1 \text{ min}}$$

Viele Messgeräte zeigen diese Werte automatisch nach Ablauf der Messzeiten an.

Bei Isolationswiderständen von > 5000 M Ω ist die Messung des PI nicht mehr aussagekräftig und wird deshalb nicht mehr zur Beurteilung herangezogen.

$R_{(10 \text{ min})} / R_{(1 \text{ min})}$	Beurteilung
≥ 2	Isolierung in gutem Zustand
< 2	Abhängig von der Gesamtdiagnose der Isolierung

ACHTUNG

Beschädigung der Isolation

Wenn der kritische Isolationswiderstand erreicht oder unterschritten wird, können Schäden an der Isolation und Spannungsüberschläge die Folge sein.

- Wenden Sie sich an das Service Center (Seite 72).
- Wenn der gemessene Wert nahe am kritischen Wert liegt, dann kontrollieren Sie den Isolationswiderstand in der Folgezeit in kürzeren Intervallen.

Grenzwerte des Isolationswiderstands der Stillstandsheizung

Der Isolationswiderstand der Stillstandsheizung gegen das Maschinengehäuse sollte bei Messung mit DC 500 V den Wert 1 M Ω nicht unterschreiten.

5.2 Aufstellung

5.2.1 Maschinenaufstellung explosionsgeschützter Maschinen

- Setzen Sie explosionsgeschützte Maschinen in entsprechenden Bereichen nur gemäß Richtlinie 1999/92/EG ein.
Wenn die Bescheinigung durch ein X ergänzt ist, beachten Sie besondere Bedingungen in der EG-Baumusterprüfbescheinigung. Besondere Bedingungen für explosionsgeschützte Maschinen (Seite 8)
- Beachten Sie beim Errichten elektrischer Anlagen in explosionsgefährdeten Bereichen die EN / IEC 60079-14 und die entsprechenden Landesvorschriften.
- Die auf dem Leistungsschild angegebene Temperaturklasse der Maschine muss mit der Temperaturklasse der möglicherweise auftretenden brennbaren Gase gleich oder höher sein.
- Untersuchen Sie den Einfluss von Wärme- und Kältequellen bei Anbauten gemäß EN 60079-14 an der fertig gestellten Anlage.

Empfohlene maximale Schnittstellentemperaturen für Flanschmotoren:

Zündschutzart	Ex e, Ex nA	
Speisespannung	Netz	
Stellbereich	-	
Belüftungsart	Eigenbelüftet	
Baugröße	63 ... 200	
Mechanische Auslegung	EN 50347	
Umgebungstemperatur	-20 °C ... +40 °C	
Temperaturklasse	T3	
Polzahl	2	4
Max. Wellentemperatur	60 °C	75 °C
Max. Flanschtemperatur	60 °C	75 °C

- Wählen Sie Anbauten wie Bremse, Fremdbelüftung oder Impulsgeber entsprechend den Anforderungen der Richtlinie 94/9/EG bis 19.04.2016 bzw. ab 20.04.2016 Richtlinie 2014/34/EU aus.

5.2.2 Kühlung

WARNUNG

Überhitzung und Ausfall der Maschine

Wenn Sie folgende Punkte nicht beachten, können Sachschäden, schwere Körperverletzung oder Tod eintreten.

- Behindern Sie die Belüftung nicht.
- Verhindern Sie ein direktes Ansaugen der Abluft benachbarter Aggregate.
- Verhindern Sie bei senkrechter Maschinenbauform mit Lufteintritt von oben den Eintritt von Fremdkörpern und Wasser in die Lufteintrittsöffnungen (Norm IEC / EN 60079-0).
- Verhindern Sie beim Wellenende nach oben das Eindringen von Flüssigkeit entlang der Welle.

WARNUNG

Beschädigung durch hineinfallende Kleinteile

Sachschaden und Körperverletzung können eintreten, wenn der Lüfter zerstört wird und dadurch die Maschine überhitzt.

- Verhindern Sie bei Bauformen mit Wellenende nach unten durch geeignete Abdeckung das Hineinfallen von kleinen Teilen in die Lüfterhaube (Norm IEC / EN 60079-0).
- Verhindern Sie eine Reduzierung des Kühlluftstroms durch eventuelle Abdeckungen.

Tabelle 5-2 Mindestmaß "X" für den Abstand benachbarter Baugruppen zum Lufteintritt der Maschine

Baugröße	X [mm]
63 ... 71	15
80 ... 100	20
112	25
132	30
160	40
180 ... 200	90
225 ... 250	100
280 ... 315	110


5.2.3 Wuchtung

Der Läufer ist dynamisch ausgewuchtet. Die Wuchtgüte entspricht standardmäßig der Schwinggrößenstufe "A" an der kompletten Maschine. Die optionale Schwinggrößenstufe "B" ist auf dem Leistungsschild angegeben.

Die Vereinbarung über die Passfederart beim Auswuchten ist generell auf dem Leistungsschild und wahlweise stirnseitig am Wellenende gekennzeichnet.

Kennzeichnung:

- Standardmäßig wird mit halber Passfeder (Kennzeichen "H") gemäß ISO 8821 dynamisch gewuchtet.
- Kennzeichen "F" bedeutet, Wuchtung mit ganzer Passfeder (Option).
- Kennzeichen "N" bedeutet, Wuchtung ohne Passfeder (Option).

 VORSICHT
Unsachgemäße Montage bzw. Demontage Um Körperverletzungen und Sachschaden zu vermeiden, beachten Sie die allgemein erforderlichen Maßnahmen für den Berührungsschutz der Abtriebs Elemente: <ul style="list-style-type: none">• Beachten Sie die allgemein erforderlichen Maßnahmen für den Berührungsschutz der Abtriebs Elemente.• Ziehen Sie die Abtriebs Elemente nur mit geeigneter Vorrichtung auf und ab.• Die Passfedern sind nur gegen Herausfallen während des Transports gesichert. Wenn Sie eine Maschine ohne Abtriebs Element in Betrieb nehmen, sichern Sie die Passfeder gegen Herausschleudern.

Gleichen Sie den Versatz an der Kupplung zwischen elektrischen Maschinen gegenüber Arbeitsmaschinen so aus, das die max. zulässigen Schwingungswerte nach ISO 10816 nicht überschritten werden.

5.3 Ausrichtung und Befestigung

Beachten Sie Folgendes bei der Ausrichtung und Befestigung:

- Achten Sie bei Fuß- und Flanschbefestigung auf eine gleichmäßige Auflage.
- Richten Sie die Maschine bei Kupplungsanbau genau aus.
- Sorgen Sie für Schmutzfreiheit der Befestigungsflächen.
- Entfernen Sie vorhandenes Korrosionsschutzmittel mit Testbenzin.
- Vermeiden Sie aufbaubedingte Resonanzen mit der Drehfrequenz und der doppelten Netzfrequenz.
- Achten Sie auf ungewöhnliche Geräusche beim Drehen des Läufers von Hand.
- Kontrollieren Sie die Drehrichtung im ungekuppelten Zustand.
- Vermeiden Sie starres Kuppeln.
- Bessern Sie Beschädigungen der Lackierung unmittelbar und fachgerecht aus.



Hinweis

Nacklackierung an Ex-Maschinen

Beachten Sie bei explosionsgeschützten Maschinen das Kapitel Nachlackieren (Seite 62).

Baugröße	Ebenheit [mm]
≤ 132	0,10
160	0,15
≥ 180	0,20

6 Elektrischer Anschluss

Beachten Sie bei allen Arbeiten an der Maschine die allgemeinen Sicherheitshinweise (Seite 3) und die Forderungen der EN 50110-1 zum sicheren Betrieb elektrischer Anlagen.

6.1 Maschine anschließen



GEFAHR

Gefährliche Spannungen

Tod, Körperverletzung oder Sachschaden kann eintreten. Beachten Sie folgende Sicherheitshinweise vor dem Anschließen der Maschine:

- Lassen Sie alle Arbeiten nur von qualifiziertem Fachpersonal an stillstehender Maschine vornehmen.
- Schalten Sie die Maschine frei und sichern Sie diese gegen Wiedereinschalten. Dies gilt auch für Hilfsstromkreise.
- Prüfen Sie die Spannungsfreiheit!
- Stellen Sie eine sichere Schutzleiterverbindung vor Beginn der Arbeiten her!
- Abweichungen des speisenden Netzes von den Bemessungswerten bei Spannung, Frequenz, Kurvenform, Symmetrie erhöhen die Erwärmung und beeinflussen die elektromagnetische Verträglichkeit.
- Der Betrieb der Maschine an einem Netz mit nicht geerdetem Sternpunkt ist nur während selten auftretender Zeitabschnitte von kurzer Dauer zulässig, z. B. bis zum Fortschalten eines Fehlers (Erdschluss einer Leitung, EN 60034-1).



Alle Kabelverschraubungen und Blindstopfen müssen gemäß RL94/9/EG bis 19.04.2016 bzw. ab 20.04.2016 RL 2014/34/EU ausgeführt und für den jeweiligen Ex-Bereich zugelassen sein.

- Verschließen Sie nicht benutzte Öffnungen mit entsprechend zugelassenen Blindstopfen.
- Beachten Sie bei der Montage der Kabelverschraubungen die Herstellerangaben.



Der elektrische Anschluss unterscheidet sich zu Standardmaschinen durch:

- Halten Sie bei Maschinen die mit Zone A gekennzeichnet sind den Bereich A in EN / IEC 60034-1 (VDE 0530-1) (± 5 % Spannungs- oder ± 2 % Frequenzabweichung, Kurvenform, Netzsymmetrie) ein, damit die Erwärmung innerhalb der zulässigen Grenzen bleibt.
- Größere Abweichungen von den Bemessungsdaten können die Erwärmungen der elektrischen Maschine unzulässig erhöhen und müssen auf dem Leistungsschild angegeben sein. Überschreiten Sie auf keinen Fall die Grenzen!
- Schützen Sie jede Maschine in der Zündschutzart Erhöhte Sicherheit "e" oder Schutz durch Gehäuse "t" gemäß EN / IEC 60079-14 durch einen stromabhängig verzögerten Schutzschalter mit Phasenausfallschutz und Unsymmetrieeerkennung entsprechend EN / IEC 60947 oder eine gleichwertige Einrichtung in allen Phasen gegen unzulässige Erwärmung.
- Wählen Sie die Überstromeinrichtung mit stromabhängig verzögerter Auslösung bei Maschinen in der Zündschutzart Erhöhte Sicherheit "e" so aus, dass die Auslösezeit, die aus der Kennlinie des Schalters für das Verhältnis I_A / I_N der zu schützenden Maschine zu entnehmen ist, nicht größer als die Erwärmungszeit t_E der Maschine ist. Entnehmen Sie das Verhältnis I_A / I_N sowie die Erwärmungszeit t_E dem Typschild. Stellen Sie die Schutzeinrichtung auf den Bemessungsstrom ein. Verwenden Sie ein nach RL 94/9/EG bis 19.04.2016 bzw. ab 20.04.2016 RL 2014/34/EU bescheinigtes Auslösegerät.
- Die Schutzeinrichtung bei Maschinen der Zündschutzart Erhöhte Sicherheit "e" muss bei blockiertem Läufer innerhalb der für die jeweilige Temperaturklasse angegebene t_E -Zeit abschalten. Schützen Sie elektrische Maschinen für Schweranlauf (Hochlaufzeit $> 1,7 \times t_E$ -Zeit) entsprechend den Angaben der EG- bzw. EU-Baumusterprüfbescheinigung durch eine Anlaufüberwachung. Thermischer Maschinenschutz durch direkte Temperaturüberwachung der Wicklung ist zulässig, wenn dies bescheinigt und auf dem Leistungsschild angegeben ist.

- Bei polumschaltbaren Maschinen sind für jede Drehzahlstufe getrennte, gegenseitig verriegelte Schutzeinrichtungen erforderlich. Empfohlen werden Einrichtungen mit EG- bzw. EU- Baumusterprüfbescheinigung.

6.1.1 Anschlusskasten



 **GEFAHR**

Gefährliche Spannung

An elektrischen Maschinen liegen hohe Spannungen an. Dies kann bei unsachgemäßem Umgang zu Tod oder schweren Körperverletzungen führen.

Schalten Sie die Maschine spannungsfrei, wenn Sie am Anschlusskasten arbeiten.

ACHTUNG


Schäden am Anschlusskasten

Wenn Sie Arbeiten im Anschlusskasten unsachgemäß durchführen, kann dies zu Sachschäden führen. Um Sachschäden am Anschlusskasten zu vermeiden, beachten Sie die folgenden Hinweise:

- Achten Sie darauf, dass die Bestandteile im Innenraum des Anschlusskastens nicht beschädigt werden.
- Im Anschlusskasten dürfen sich keine Fremdkörper, Schmutz sowie Feuchtigkeit befinden.
- Verschließen Sie den Anschlusskasten mit der Originaldichtung staub- und wasserdicht.
- Verschließen Sie die Einführungen im Anschlusskasten (DIN 42925) und weitere offene Einführungen mit O-Ringen oder geeigneten Flachdichtungen.
- Beachten Sie die Anziehdrehmomente für Kabelverschraubungen und für sonstige Schrauben.
- Sichern Sie die Passfedern für den Probetrieb ohne Abtriebsselemente.

6.1.1.1 Anschluss mit Kabelschuh für explosionsgeschützte Maschinen




 WARNUNG
Kurzschlussgefahr Vom Klemmenbrett gelöste unter Spannung stehende Leiter können zum Kurzschluss führen. Tod oder schwere Körperverletzung kann die Folge sein. <ul style="list-style-type: none">• Um eine einseitige Übertragung der Kontaktkraft zu verhindern, müssen Sie eindrähtige Netzleiter u-förmig biegen.• Um ein Verdrehen des Kabelschuhs zu verhindern, winkeln Sie bei Netzanschluss mit Kabelschuh ein- oder mehrdrähtige Leitungen um ca. 40° nach unten an.

Siehe auch

Leiteranschlussart (Seite 45)

6.1.1.2 Frei herausgeführte Anschlussleitungen



 WARNUNG
Kurzschluss- und Spannungsgefahr Wenn die Anschlussleitungen zwischen Gehäuseteilen und Abdeckplatte eingeklemmt werden, kann es zu einem Kurzschluss kommen. Tod, schwere Körperverletzung und Sachschäden können die Folge sein. <ul style="list-style-type: none">• Achten Sie bei der Demontage und insbesondere bei der Montage der Abdeckplatte darauf, dass die Anschlussleitungen nicht zwischen Gehäuseteilen und Abdeckplatte eingeklemmt werden.

 **VORSICHT**
Schäden an frei herausgeführten Anschlussleitungen

Um Sachschäden an frei herausgeführten Anschlussleitungen zu vermeiden, beachten Sie die folgenden Hinweise:

- Im Anschluss-Sockel des Maschinengehäuses dürfen sich keine Fremdkörper, Schmutz sowie Feuchtigkeit befinden.
- Verschließen Sie die Einführungen in den Abdeckplatten (DIN 42925) und weitere offene Einführungen mit O-Ringen oder geeigneten Flachdichtungen.
- Verschließen Sie den Anschluss-Sockel des Maschinengehäuses mit der Originaldichtung der Abdeckplatte staub- und wasserdicht.
- Beachten Sie die Anziehdrehmomente für Kabelverschraubungen und für sonstige Schrauben.

6.1.1.3 Gewindegrößen

Tabelle 6-1 Gewindegrößen am Grauguss-Anschlusskasten

Baugröße	Typ	Zündschutzart / Zone	Standardgewinde		zusätzliche Gewinde bei Einbauteile	
			Größe	Anzahl	Größe	Anzahl
71 ... 90	1MB1	Nicht funkend "n"	M 25x1,5	1	-	-
		Zone 21	M 16x1,5	1		
		Zone 22				
100 ... 132	1LA6	Nicht funkend "n"	M 32x1,5	2	M 16x1,5	1
		Zone 22				
	1MA6	Erhöhte Sicherheit "e"				
	1MB1	Nicht funkend "n"				
		Zone 21				
		Zone 22				

Baugröße	Typ	Zündschutzart / Zone	Standardgewinde		zusätzliche Gewinde bei Einbauteile	
160	1LA6	Nicht funkend "n"	M 40x1,5	2	M 16x1,5	1
		Zone 22				
	1MA6	Erhöhte Sicherheit "e"				
	1MB1	Nicht funkend "n"				
		Zone 21				
Zone 22						
180	1MA6	Erhöhte Sicherheit "e"	M 40x1,5	2	M 16x1,5	2
	1LG4 1LG6 1MB1	Nicht funkend "n"				
		Zone 21				
		Zone 22				
200	1MA6	Erhöhte Sicherheit "e"	M 50x1,5	2	M 16x1,5	2
	1LG4 1LG6 1MB1	Nicht funkend "n"				
		Zone 21				
		Zone 22				
225	1MA6	Erhöhte Sicherheit "e"	M 50x1,5	2	M 20x1,5	2
	1LG4 1LG6 1MB1	Nicht funkend "n"				
		Zone 21				
		Zone 22				
250 ... 315	1MA6	Erhöhte Sicherheit "e"	M 63x1,5	2	M 20x1,5	2
	1LG4 1LG6 1MB1	Nicht funkend "n"				
		Zone 21				
		Zone 22				



Tabelle 6-2 Gewindegrößen am Aluminium-Anschlusskasten


Baugröße	Typ	Zündschutzart / Zone	Standardgewinde		Zusätzliche Gewinde bei Einbauteile	
			Größe	Anzahl	Größe	Anzahl
63 ... 90	1LA7 1LA9 1MA7	Erhöhte Sicherheit "e"	M 16x1,5 M 25x1,5	1 1	-	-
		Nicht funkend "n"				
		Zone 21				
		Zone 21				
80 ... 90	1MB1	Nicht funkend "n"	M 16x1,5 M 25x1,5	1 1	-	-
		Zone 21				
		Zone 21				
100 ... 132	1LA7 1LA9 1MA7	Erhöhte Sicherheit "e"	M 32x1,5	4	-	-
		Nicht funkend "n"				
		Zone 21				
		Zone 22				
100 ... 132	1MB1	Nicht funkend "n"	M 32x1,5	2	M 16x1,5	1
		Zone 21				
		Zone 22				
160	1LA7 1LA9 1MA7	Erhöhte Sicherheit "e"	M 40x1,5	4	-	-
		Nicht funkend "n"				
		Zone 21				
		Zone 22				
160	1MB1	Nicht funkend "n"	M 40x1,5	2	M 16x1,5	1
		Zone 21				
		Zone 22				

Baugröße	Typ	Zündschutzart / Zone	Standardgewinde		Zusätzliche Gewinde bei Einbauteile	
180	1LA5	Zone 21	M 40x1,5	2	M 16x1,5	1
		Zone 22				
180	1LG4 1LG6	Nicht funkend "n"	M 40x1,5	2	M 20x1,5	2
		Zone 21				
		Zone 22				
180	1MA6	Erhöhte Sicherheit "e"	M 40x1,5	2	M 16x1,5	2
200 ... 225	1LA5	Zone 21	M 50x1,5	2	M 16x1,5	1
		Zone 22				
200	1MA6	Erhöhte Sicherheit "e"	M 50x1,5	2	M 16x1,5	2
200	1LG4 1LG6	Nicht funkend "n"	M 50x1,5	2	M 20x1,5	2
		Zone 21				
		Zone 22				
225	1LG4 1LG6 1MA6	Erhöhte Sicherheit "e"	M 50x1,5	2	M 20x1,5	2
		Nicht funkend "n"				
		Zone 21				
		Zone 22				

6.2 Anziedrehmomente

6.2.1 Elektrische Anschlüsse - Klemmenbrettanschlüsse

Tabelle 6-3 Anziedrehmomente für elektrische Anschlüsse am Klemmenbrett

	Gewinde	M 3,5	M 4	M 5	M 6	M 8	M 10	M 12	M 16	
	Ø									
	Nm	min	0,8	0,8	1,8	2,7	5,5	9	14	27
		max	1,2	1,2	2,5	4	8	13	20	40

6.2.2 Kabelverschraubungen

Hinweis

Vermeiden Sie Beschädigungen am Kabelmantel.

Passen Sie die Anziehdrehmomente den Kabelmantelmaterialien an.

Für Anziehdrehmomente bei Kabelverschraubungen aus Metall und Kunststoff für direkten Anbau an der Maschine, sowie weiteren Verschraubungen (z.B. Reduzierungen) sind die entsprechenden Momente gemäß Tabelle anzuwenden.


Tabelle 6-4 Anziehdrehmomente für Kabelverschraubungen

	Metall ± 10% [Nm]	Kunst- stoff ± 10% [Nm]	Klemmbereich [mm]		O-Ring Schnur- Ø [mm]
			Standard -30 °C ... 100 °C Ex -30 °C ... 90 °C	Ex -60 °C ... 90 °C	
M 12 x 1,5	8	1,5	3,0 ... 7,0	-	2
M 16 x 1,5	10	2	4,5 ... 10,0	6,0 ... 10,0	
M 20 x 1,5	12	4	7,0 ... 13,0	6,0 ... 12,0	
M 25 x 1,5			9,0 ... 17,0	10,0 ... 16,0	
M 32 x 1,5	18	6	11,0 ... 21,0	13,0 ... 20,0	
M 40 x 1,5			19,0 ... 28,0	20,0 ... 26,0	
M 50 x 1,5	20		26,0 ... 35,0	25,0 ... 31,0	
M 63 x 1,5			34,0 ... 45,0	-	

6.2.3 Anschlusskasten, Lagerschilde, Erdungsleiter, Blechlüfterhauben

Soweit keine anderen Anziehdrehmomente angegeben sind, gelten die Werte in den folgenden Tabellen.

Tabelle 6-5 Anziehdrehmomente für Schrauben am Anschlusskasten, Lagerschilden, Erdungsleiter-Schraubverbindungen

	Gewinde	M	M 4	M 5	M 6	M 8	M 10	M 12	M 16	M20	
	\emptyset	3,5									
	Nm	min	0,8	2	3,5	6	16	28	46	110	225
		max	1,2	3	5	9	24	42	70	165	340


Hinweis

Anziehdrehmoment Kondenswasser-Verschluss-Schraube

Ziehen Sie die Kondenswasser-Verschluss-Schraube M6x0,75 mit einem Drehmoment von 1,5 bis 2,0 Nm an!



Tabelle 6-6 Anziehdrehmomente für selbstfurchende Schrauben am Anschlusskasten, Lagerschilden, Erdungsleiter-Schraubverbindungen, Blechlüfterhauben

	Gewinde \emptyset		M 4	M 5	M 6
	Nm	min	4	7,5	12,5
		max	5	9,5	15,5

6.3 Erdungsleiter anschließen

Der Erdungsleiterquerschnitt der Maschine muss EN / IEC 60034-1 entsprechen.

Beachten Sie zusätzlich die Errichtungsbestimmungen, z. B. nach EN / IEC 60204-1.

6.3.1 Erdungsanschlussart

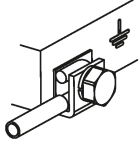
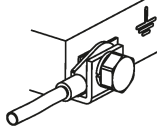
Art der Gehäuseerdung		Leiterquerschnitt [mm ²]
Anschluss eines einzelnen Leiters unter äußerem Erdungswinkel.		... 10
Anschluss mit DIN-Kabelschuh unter äußerem Erdungswinkel. DIN 46 234		... 25

Tabelle 6-7 Mindestquerschnittsfläche des Erdungsleiters

Mindestquerschnittsfläche des Phasenleiters der Installation S [mm ²]	Mindestquerschnittsfläche des zugehörigen Erdungsanschlusses [mm ²]
S ≤ 16	S
16 < S ≤ 35	16
S > 35	0,5 S

Tabelle 6-8 Schraubengröße des Erdungsleiters äußere Erdung

Baugröße	Gewindegröße für den Erdungsleiter
63 ... 90	M4 / M5
100 ... 112	M5
132 ... 180	M6
200 ... 225	M8
200 1LG, 1LE15/6, 1FP1, 1MB15/6	2x M6
225 ... 315 1LG, 1LE15/6, 1MA, 1MB15/6	2x M8

6.4 Leiteranschluss

Anschließbare Querschnitte je nach Klemmengröße (ggf. reduziert durch Größe der Leitungseinführungen)

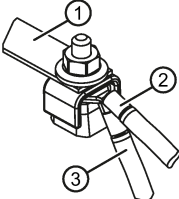
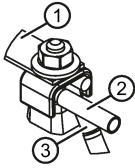
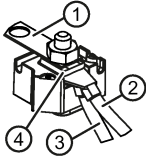
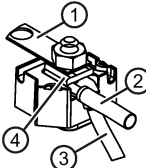
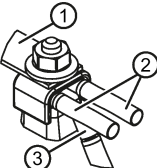
Tabelle 6-9 Max. Leiteranschluss für Standardmaschinen und Zone 22

Baugröße	Max. anschließbarer Leiterquerschnitt [mm ²]
63 ... 90	1,5 2,5 mit Kabelschuh
100 ... 112	4,0
132	6,0
160 ... 180	16,0
200	25,0
225	35,0 mit Kabelschuh
250 ... 280	120,0
315	240,0

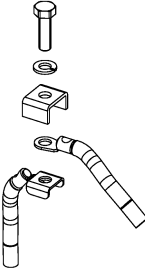
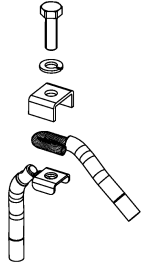
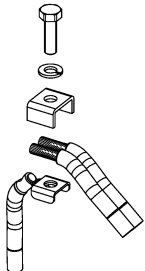
Tabelle 6-10 Max. Leiteranschluss für explosionsgeschützte Maschinen (außer Zone 22) und VIK-Ausführung in Standardausführung

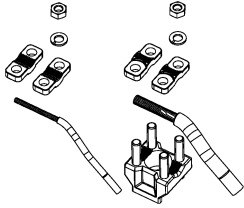
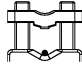
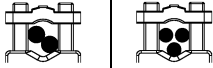
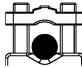
Baugröße	Max. anschließbarer Leiterquerschnitt [mm ²]
63 ... 112	4,0
132	6,0
160	16,0
180	10,0
180 (1LG4, 1LG6)	16,0
200 ... 225	50,0
250 ... 280	120,0
315	240,0

6.4.1 Leiteranschlussart

Klemmenbrett				Leiterquer-schnitt [mm ²]
Anschluss mit Kabelschuh DIN 46 234 Winkeln Sie den Kabelschuh beim Anschluss nach unten ab.				... 25
Anschluss eines einzelnen Leiters mit Klemmbügel				... 10
Anschluss von zwei etwa gleich dicken Leitern mit Klemmbügel				... 25

- ① Verbindungsschiene
- ② Netzanschlussleitung
- ③ Motoranschlussleitung
- ④ Dachscheibe

Klemmenplatte			Leiter- quer- schnitt [mm ²]
Winkeln Sie den Kabel- schuh beim Anschluss nach unten ab!	1MA618.		... 10
	1MA620.		... 35
Anschluss eines ein- zelnen Leiters mit Klemmbügel	1MA618. ... 20.		... 25
Anschluss von zwei gleich dicken Leitern mit Klemmbügel	1MA618. ... 20.		... 25

Anschlussklemme 1MA6, 1MB153., 1MB163. und 1LG4/6 in Zündschutzart Ex nA.			Leiterquerschnitt [mm ²]
	Baugröße / Option		
	18. ... 22.		2,5 ... 25
	25. ... 28.		10 ... 95
	31.		25 ... 135
	31. + L00 / R50		50 ... 300
	18. ... 22.		... 16
	25. ... 28.		... 35
	31.		... 70
	31. + L00 / R50		... 120
	18. ... 22.		16 ... 50
	25. ... 28.		50 ... 120
	31.		95 ... 240
	31. + L00 / R50		120 ... 400

6.5 Umrichter anschließen



ACHTUNG

Zu hohe Anschluss-Spannung

Sachschaden kann entstehen, wenn die Anschluss-Spannung für das Isoliersystem zu hoch ist.

Die Maschinen können bei Netzspannungen ≤ 500 V an SINAMICS G Umrichtern und SINAMICS S Umrichtern (ungeregelte und geregelte Einspeisung) bei Einhaltung der zulässigen Spannungsspitzen betrieben werden.

Die zulässige Spannungssteilheit beträgt max. $9 \text{ kV}/\mu\text{s}$.

$\hat{U}_{\text{Leiter-Leiter}} \leq 1500 \text{ V}$; $\hat{U}_{\text{Leiter-Erde}} \leq 1100 \text{ V}$

Für VSD-Maschinen gelten folgende Angaben:

$\hat{U}_{\text{Leiter-Leiter}} \leq 1600 \text{ V}$, $\hat{U}_{\text{Leiter-Erde}} \leq 1400 \text{ V}$, Spannungsstirnzeiten von $t_s > 0,1 \mu\text{s}$.

Siehe Auflistung über zusätzliche Betriebsanleitungen.



 **WARNUNG**

Überhitzung der Maschine

Der Betrieb von explosionsgeschützten Maschinen am Umrichter ohne Schutzeinrichtung kann Tod oder schwere Körperverletzung zur Folge haben.

Betreiben Sie explosionsgeschützte Maschinen am Umrichter immer mit einer Kaltleiterüberwachung. Für die Kaltleiterüberwachung sind Auslösegeräte gemäß Richtlinie 94/9/EG erforderlich.

Maschinen der Zündschutzart Non Sparking "nA"

Der Betrieb der explosionsgeschützten Maschinen am Frequenzumrichter ist dann erlaubt, wenn die Angaben über Drehzahlstellbereich sowie Drehmomentcharakteristik eingehalten werden, und wenn eine Wicklungstemperaturüberwachung über die eingebauten Temperaturfühler in Verbindung mit einem bescheinigten Auslösegerät gewährleistet ist.

Maschinen der Zündschutzart Erhöhte Sicherheit "e"

Der Betrieb am Umrichter muss bei diesen Maschinen ausdrücklich bescheinigt sein. Beachten Sie unbedingt die gesonderten Herstellerhinweise. Umrichter und Schutzeinrichtungen müssen als zusammengehörig gekennzeichnet und die zulässigen Betriebsdaten in der gemeinsamen EG-Baumusterprüfbescheinigung festgelegt sein.

Maschinen am Umrichter für Zone 21 und Zone 22

Diese Maschinen sind generell ausgestattet mit 3 Kaltleitern nach DIN 44082 mit einer Nennansprechtemperatur abhängig von der max. möglichen Oberflächentemperatur. Wählen Sie die Kaltleiter-Auslösegeräte entsprechend dieser Norm aus. Die Temperatur an den Leitungseinführungen beträgt max. 120 °C. Setzen Sie für diese Temperatur geeignete Leitungen ein. Überschreiten Sie nicht die von der Polzahl abhängige Maximalfrequenz, die auf dem Leistungsschild gestempelt ist.

System Umrichter - Kabel - elektrische Maschine

Beachten Sie die Angaben nach EN / IEC 60034-17 und EN / IEC 60034-25 hinsichtlich der Wicklungsbeanspruchung. Bei öffentlichen Netzen mit Betriebsspannungen bis zu 690 V darf der Maximalwert der Spannungsspitzen am Ende der Leitung den 2-fachen Wert der Zwischenkreisspannung des Umrichters nicht übersteigen.

6.6 Abschlussmaßnahmen

Vor dem Schließen des Anschlusskastens / Anschluss-Sockels des Maschinengehäuses kontrollieren Sie Folgendes:

- Führen Sie elektrische Anschlüsse im Anschlusskasten entsprechend den Angaben in den vorstehenden Abschnitten aus und ziehen Sie diese mit dem richtigen Drehmoment an.
- Halten Sie die Luftstrecken zwischen nicht isolierten Teilen ein:
≥ 5,5 mm bis 690 V, ≥ 8 mm bis 1000 V.
- Vermeiden Sie abstehende Drahtenden!
- Um die Leitungsisololation nicht zu beschädigen, ordnen Sie die Anschlussleitungen freiliegend an.
- Schließen Sie die Maschine entsprechend der vorgeschriebenen Drehrichtung an.
- Halten Sie das Anschlusskasteninnere sauber und frei von Leitungsresten.
- Halten Sie alle Dichtungen und Dichtflächen unbeschädigt und sauber.
- Verschließen Sie unbenutzte Öffnungen in den Anschlusskästen fachgerecht.



Kontrollieren Sie vor dem Schließen des Anschlusskastens, dass

- die Luftstrecken bei explosionsgeschützten Maschinen (Ausnahme Maschinen für Zone 22) zwischen nicht isolierten Teilen eingehalten werden: ≥ 10 mm bis 690 V.
- die Mindestkriechstrecke bei explosionsgeschützten Maschinen (Ausnahme Maschinen für Zone 22) zwischen nicht isolierten Teilen eingehalten werden: ≥ 12 mm bis 690 V.

7 Inbetriebnahme

Beachten Sie bei allen Arbeiten an der Maschine die allgemeinen Sicherheitshinweise (Seite 3) und die Forderungen der EN 50110-1 zum sicheren Betrieb elektrischer Anlagen.

7.1 Einstellwerte für die Überwachung der Lagertemperatur

Vor der Inbetriebnahme

Wenn die Maschine mit Lagerthermometern ausgerüstet ist, dann stellen Sie vor dem ersten Maschinenlauf den Temperaturwert für das Abschalten an der Überwachungseinrichtung ein.

Tabelle 7-1 Einstellwerte für die Überwachung der Lagertemperaturen vor der Inbetriebnahme

Einstellwert	Temperatur
Warnung	115 °C
Abschalten	120 °C

Normalbetrieb

Messen Sie die normale Betriebstemperatur der Lager T_{Betrieb} am Aufstellungsort in °C. Stellen Sie die Werte für Abschalten und Warnung entsprechend der Betriebstemperatur T_{Betrieb} ein.

Tabelle 7-2 Einstellwerte für die Überwachung der Lagertemperaturen

Einstellwert	Temperatur
Warnung	$T_{\text{Betrieb}} + 5 \text{ K} \leq 115 \text{ °C}$
Abschalten	$T_{\text{Betrieb}} + 10 \text{ K} \leq 120 \text{ °C}$

7.2 Maßnahmen vor Inbetriebnahme

ACHTUNG

Beschädigung der Maschine

Um Sachschäden zu vermeiden, prüfen Sie vor der Inbetriebnahme der Maschine die folgenden Punkte:

- Prüfen Sie durch geeignete Maßnahmen, ob kundenseitig die richtige Drehrichtung der Maschine eingestellt ist, z. B. durch Entkuppeln von der Arbeitsmaschine.
- Stellen Sie sicher, dass temperaturempfindliche Teile wie Leitungen etc. nicht am Maschinengehäuse anliegen.
- Sorgen Sie dafür, dass Kondenswasseröffnungen stets an der tiefsten Stelle der Maschine angeordnet sind.

ACHTUNG

Schäden durch unzureichende Kühlung

Wenn die Luftführung der Maschine nicht wie vorgesehen gegeben ist, ist eine wirkungsvolle Kühlung nicht mehr möglich. Dies kann zu Sachschäden an der Maschine führen.

- Um die vorgesehene Luftführung zu gewährleisten, montieren Sie vor der Inbetriebnahme die Abdeckungen.

Maßnahmen

Prüfen Sie nach fachgerechter Montage und vor Inbetriebnahme der Anlage Folgendes:

- Achten Sie auf ordnungsgemäße Montage und Ausrichtung der Maschine.
- Schließen Sie die Maschine entsprechend der vorgegebenen Drehrichtung an.
- Beachten Sie die Übereinstimmung der Betriebsbedingungen mit den vorgesehenen Daten gemäß Schildangaben.
- Schmieren Sie die Lager je nach Ausführung. Achten Sie auf eine Nachschmierung der Wälzlagermaschinen, die länger als 24 Monate eingelagert waren.
Beachten Sie zusätzlich die Hinweise im Kapitel Einsatzvorbereitung (Seite 16).
- Achten Sie auf einen ordnungsgemäßen Anschluss und Funktion der optional vorhandenen Zusatzeinrichtungen für die Maschinenüberwachung.
- Prüfen Sie die Lagertemperaturen bei Ausführung mit Lagerthermometern während des ersten Maschinenlaufs. Stellen Sie die Werte für Warnung und Abschalten an der Überwachungseinrichtung ein. Beachten Sie zusätzlich die

Hinweise im Kapitel Einstellwerte für die Überwachung der Lagertemperatur (Seite 50).

- Stellen Sie entsprechend der ausgelegten Steuerung und Drehzahlüberwachung sicher, damit keine höheren Drehzahlen als die zugelassenen auf dem Leistungsschild, angesteuert werden.
- Achten Sie auf richtige Einstellbedingungen der Abtriebs Elemente je nach Art (z. B. Ausrichten und Auswuchten von Kupplungen, Riemenkräfte bei Riemenantrieb, Zahnkräfte und Zahnflanken-Spiel bei Zahnradantrieb, radiales und axiales Spiel bei gekuppelten Wellen).
- Halten Sie die Mindestisolationswiderstände sowie Mindestluftstrecken ein.
- Stellen Sie eine ordnungsgemäße Erdungs-, Potenzialausgleichsverbindung des Schutzleiteranschlusses her.
- Ziehen Sie alle Befestigungsschrauben, Verbindungselemente und elektrischen Anschlüsse mit den vorgeschriebenen Anziehdrehmomenten an.
- Entfernen Sie eingeschraubte Hebeösen nach dem Aufstellen oder sichern Sie diese gegen Lösen.
- Drehen Sie den Läufer, ohne anzustreifen.
- Führen Sie alle Berührungsschutzmaßnahmen für bewegte und spannungsführende Teile durch.
- Sichern Sie freie Wellenenden z. B. durch Abdeckungen.
- Sichern Sie vorhandene Passfedern gegen Herausschleudern.
- Beachten Sie die Betriebsbereitschaft des optional vorhandenen Fremdlüfters und Anschluss entsprechend der vorgeschriebenen Drehrichtung.
- Sorgen Sie dafür, dass die Kühlluftführung nicht beeinträchtigt wird.
- Achten Sie auf einwandfreie Funktion der optional vorhandenen Bremse.
- Halten Sie die angegebene mechanische Grenzdrehzahl n_{\max} ein.

Wenn die Maschinenauslegung eine spezielle Zuordnung des Umrichters erfordert, sind entsprechende Angaben auf dem Leistungs- oder Zusatzschild enthalten.

Hinweis

Weitere Prüfungen sind entsprechend der besonderen anlagespezifischen Verhältnisse erforderlich.

Siehe auch

Betriebsart einhalten (Seite 16)

8 Betrieb

Beachten Sie bei allen Arbeiten an der Maschine die allgemeinen Sicherheitshinweise (Seite 3) und die Forderungen der EN 50110-1 zum sicheren Betrieb elektrischer Anlagen.

Einschalten der Maschine



 **GEFAHR**

Gefährliche Spannungen

Elektrische Maschinen weisen gefährliche Spannungen auf. Bei Berührung können Tod, schwere Körperverletzung und Sachschäden die Folge sein.

Der Betrieb der Maschine an einem Netz mit nicht geerdetem Sternpunkt ist nur während selten auftretender Zeitabschnitte von kurzer Dauer zulässig, z. B. bis zum Fortschalten eines Fehlers. Erdschluss einer Leitung EN / IEC 60034-1.

ACHTUNG

Schäden an der Maschine oder vorzeitiger Lagerausfall

Bei Nichtbeachtung kann Sachschaden am Lager entstehen.

- Um Schäden an der Maschine oder die Zerstörung der Maschine zu vermeiden, halten Sie unbedingt die zulässigen Schwingwerte ein.
- Halten Sie die zulässigen Schwingwerte nach ISO 10816 im Betrieb ein.
- Halten Sie unbedingt die radiale Mindestbelastung von Zylinderrollenlager von 50 % entsprechend Katalogangaben ein.
- Treffen Sie Maßnahmen Lagerströme zu reduzieren. Beachten Sie das Kapitel Betrieb am Umrichter.

 **WARNUNG**

Störungen im Betrieb

Veränderungen gegenüber dem Normalbetrieb weisen darauf hin, dass die Funktion beeinträchtigt ist. Es kann zu Störungen kommen, die mittelbar oder unmittelbar Tod, schwere Körperverletzung oder Sachschaden zur Folge haben können.

Achten Sie z. B. auf folgende Anzeichen für Fehlfunktionen:

- Höhere Leistungsaufnahme als gewöhnlich
- Höhere Temperaturen als gewöhnlich
- Ungewöhnliche Geräusche
- Ungewöhnliche Gerüche
- Ansprechen von Überwachungseinrichtungen

Wenn Sie Unregelmäßigkeiten beobachten, verständigen Sie umgehend das Wartungspersonal. Schalten Sie im Zweifelsfall die Maschine unter Beachtung der anlagenspezifischen Sicherheitsbedingungen sofort ab.

ACHTUNG

Korrosionsgefahr durch Kondenswasser

Bei wechselnden Maschinen- und/oder Umgebungstemperaturen kann im Maschineninneren Luftfeuchtigkeit kondensieren.

- Sofern vorhanden, entfernen Sie die Verschluss-Stopfen oder -Schrauben zum Ablassen des Wassers in Abhängigkeit von den Umgebungs- und Betriebsbedingungen.
- Sofern vorhanden, montieren Sie anschließend wieder die Verschluss-Stopfen oder -Schrauben.

Wenn die Maschine mit Entwässerungsstopfen ausgerüstet ist, kann das Wasser von selbst ablaufen.

Einschalten der Maschine mit Stillstandsheizung (Option)

 **VORSICHT**

Überhitzung der Maschine



Leichte Körperverletzung oder Sachschaden kann eintreten, wenn Sie Folgendes nicht beachten:

- Schalten Sie sofern vorhanden, vor jedem Einschalten die Stillstandsheizung aus.

Siehe auch

Betrieb am Umrichter (Seite 21)

8.1 Sicherheitshinweise für explosionsgeschützte Maschinen im Betrieb

 WARNUNG
Explosionsgefahr  Diese explosionsgeschützten Maschinen sind nicht für hybride explosive Umgebung geeignet. Tod, schwere Körperverletzung und Sachschaden können die Folge sein. Der Einsatz in gleichzeitig auftretender gas- und staubexplosiver Atmosphäre ist verboten.




Setzen Sie Maschinen der Zündschutzart Erhöhte Sicherheit "e" und Maschinen für Zone 2 in explosionsgefährdeten Bereichen nur nach Maßgabe der zuständigen Aufsichtsbehörde ein. Ihr obliegt die Feststellung der Explosionsgefährdung (Zoneneinteilung). Die Staubschichthöhe auf Maschinen für Zone 21 und Zone 22 dürfen 5 mm keinesfalls überschreiten!

- Werden in der EG- bzw. EU-Baumusterprüfbescheinigung bzw. auf dem Leistungsschild keine anders lautenden Angaben bezüglich Betriebsart und Toleranz gemacht, sind elektrische Maschinen für Dauerbetrieb und normale, nicht häufig wiederkehrende Anläufe ausgelegt, bei denen keine wesentliche Anlaufferwärmung auftritt. Setzen Sie diese Maschinen nur für die auf dem Leistungsschild angegebene Betriebsart ein.
- Maßnahmen zur Einhaltung der Temperaturklasse:
Bei Maschinen mit Eigenlüfter und S1-Netzbetrieb reicht als Schutz der Maschinen eine funktionsgeprüfte, stromabhängige Schutzeinrichtung, die alle drei Außenleiter überwacht aus. Diese Schutzeinrichtung eingestellt auf den Bemessungsstrom, muss die Maschinen bei dem 1,2-fachen Bemessungsstrom innerhalb von 2 Stunden oder kürzer abschalten. Schalten Sie bei 1,05-Fachen oder kleinerem Bemessungsstrom nicht ab. Polumschaltbare Maschinen benötigen für jede Polzahl einen eigenen Schalter, zusätzlich ist eine Temperaturüberwachung mit Kaltleitern erforderlich. Nur wenn die Maschinen nicht in Betrieb sind, darf eine etwa vorhandene Stillstands-Heizeinrichtung heizen.

8.2 Sicherheitshinweise für die Reinigung

Reinigung

Zur Gewährleistung der einwandfreien Maschinenkühlung müssen die Luftwege (Lüftungsgitter, Kanäle, Kühlrippen, Röhren) frei von Verschmutzungen sein.

 WARNUNG
Explosionsgefahr beim Reinigen mit Druckluft Beim Reinigen mit Druckluft können sich die Kunststoffteile statisch aufladen und eine explosive Atmosphäre zünden, es kann zu einer Explosion kommen. Tod, schwere Körperverletzung und Sachschaden können die Folge sein. <ul style="list-style-type: none">• Reinigen Sie die Motoren innerhalb der Ex-Zonen nicht mit Druckluft!

8.3 Betriebspausen

Längere Stillstandszeiten

Hinweis

- Nehmen Sie bei längeren Betriebspausen (> 1 Monat) die Maschine regelmäßig, etwa einmal monatlich, in Betrieb oder drehen Sie zumindest den Läufer.
 - Beachten Sie vor dem Einschalten zur Wiederinbetriebnahme den Abschnitt "Einschalten".
 - Entfernen Sie die evtl. vorhandene Läuferhaltevorrückung bei der Maschine, bevor Sie den Läufer drehen.
-

ACHTUNG
Einschränkungen in der Maschinenfunktion Bei längerer Stillstandszeit können Sachschaden oder kompletter Maschinenausfall die Folge sein. Wenn Sie die Maschine für einen Zeitraum von mehr als 12 Monaten außer Betrieb setzen, dann können durch Umwelteinflüsse Schäden an der Maschine entstehen. <ul style="list-style-type: none">• Führen Sie geeignete Korrosionsschutz-, Konservierungs-, Verpackungs- und Trocknungsmaßnahmen durch.

Stillstandsheizung einschalten

Schalten Sie vorhandene Stillstandsheizung in den Betriebspausen der Maschine ein.

Außer Betrieb nehmen

Details für notwendige Maßnahmen Kapitel Einsatzvorbereitung (Seite 16).

Schmierung vor Wiederinbetriebnahme

ACHTUNG
Trockenlaufen der Lager
Wenn sich nicht mehr genügend Fett in den Lagern befindet, können diese beschädigt werden.
<ul style="list-style-type: none">• Schmieren Sie nach Betriebspausen von mehr als einem Jahr die Lager nach. Um das Fett in den Lagern zu verteilen, muss sich die Welle drehen. Beachten Sie die Angaben auf dem Schmierschild.
Kapitel Lagerung (Seite 67).

8.4 Störungstabellen

Hinweis

Beachten Sie vor der Beseitigung einer Störung das Kapitel Sicherheitshinweise (Seite 3)!

Hinweis

Wenn Sie die Maschine an einem Frequenzumrichter betreiben und es tritt eine elektrische Störung auf, dann beachten Sie zusätzlich die Betriebsanleitung des Frequenzumrichters.

In den folgenden Tabellen sind allgemeine Störungen durch mechanische und elektrische Einflüsse aufgeführt.

Tabelle 8-1 Elektrische Einflüsse

						Elektrische Störungsmerkmale	
↓						Maschine läuft nicht an.	
↓						Maschine läuft schwer hoch.	
↓						Brummendes Geräusch beim Anlauf.	
↓						Brummendes Geräusch im Betrieb.	
↓						Hohe Erwärmung im Leerlauf.	
↓						Hohe Erwärmung bei Belastung.	
↓						Hohe Erwärmung einzelner Wicklungsabschnitte.	
						Mögliche Störungsursachen	Abhilfemaßnahmen ¹⁾
X	X		X		X	Überlastung.	Belastung verringern.
X						Unterbrechung einer Phase in der Zuleitung.	Schalter und Zuleitungen kontrollieren.
	X	X	X		X	Unterbrechung einer Phase in der Zuleitung nach dem Zuschalten.	Schalter und Zuleitungen kontrollieren.
X	X					Netzspannung zu niedrig, Frequenz zu hoch.	Netzverhältnisse kontrollieren.
				X		Netzspannung zu hoch, Frequenz zu niedrig.	Netzverhältnisse kontrollieren.
X	X	X	X		X	Ständerwicklung verschaltet.	Schaltung der Wicklung kontrollieren.
	X	X	X		X	Windungsschluss oder Phasenschluss in der Ständerwicklung.	Wicklungswiderstände und Isolationswiderstände ermitteln, Instandsetzung nach Rücksprache mit dem Hersteller.
					X	Falsche Drehrichtung bei Axiallüfter.	Anschluss kontrollieren.

(1) Beseitigen Sie neben der Störungsursache (gemäß Abhilfemaßnahmen) auch die an der Maschine ggf. auftretenden Beschädigungen.

Tabelle 8-2 Mechanische Einflüsse

				Mechanische Störungsmerkmale	
			↓	Schleifendes Geräusch.	
			↓	Hohe Erwärmung.	
			↓	Radiale Schwingungen.	
			↓	Axiale Schwingungen.	
				Mögliche Störungsursachen	Abhilfemaßnahmen ¹⁾
X				Umlaufende Teile schleifen.	Ursache feststellen, Teile nachrichten.
	X			Luftzufuhr vermindert, ggf. falsche Drehrichtung Lüfter.	Luftwege kontrollieren, Maschine reinigen.
		X		Unwucht des Läufers.	Passfedervereinbarung (H, F, N) überprüfen.
		X		Läufer unrund, Welle verbogen.	Rücksprache mit dem Herstellerwerk.
		X	X	Mangelhafte Ausrichtung.	Maschinensatz ausrichten, Kupplung überprüfen. ²⁾
		X		Unwucht der angekuppelten Maschine.	Angekuppelte Maschine nachwuchten.
			X	Stöße von der angekuppelten Maschine.	Angekuppelte Maschine untersuchen.
		X	X	Unruhe vom Getriebe.	Getriebe in Ordnung bringen.
		X	X	Resonanz des Gesamtsystems aus Maschine und Fundament.	Nach Rücksprache Fundament versteifen.
		X	X	Veränderungen im Fundament.	Ursache der Veränderungen feststellen, ggf. beseitigen; Maschine neu ausrichten.




1) Beseitigen Sie neben der Störungsursache (gemäß Abhilfemaßnahmen) müssen auch die an der Maschine ggf. auftretenden Beschädigungen.

2) Berücksichtigen Sie evtl. Veränderungen bei Erwärmung.

9 Instandhaltung

Beachten Sie bei allen Arbeiten an der Maschine die allgemeinen Sicherheitshinweise (Seite 3) und die Forderungen der EN 50110-1 zum sicheren Betrieb elektrischer Anlagen.

9.1 Sicherheitshinweise für Inspektion und Wartung

 WARNUNG
Rotierende und unter Spannung stehende Teile Elektrische Maschinen weisen unter Spannung stehende und rotierende Teile auf. Wenn die Maschine nicht während der Wartungsarbeiten stillsteht und spannungsfrei ist, dann können Tod, schwere Körperverletzung oder Sachschaden eintreten. <ul style="list-style-type: none">• Führen Sie Wartungsarbeiten nur bei stillstehender Maschine durch. Nur das Nachschmieren der Wälzlager ist bei drehender Maschine zulässig.• Halten Sie sich bei Wartungsarbeiten an die fünf Sicherheitsregeln.
 WARNUNG
Maschinenschäden Wenn die Maschine nicht gewartet wird, dann kann die Maschine Schaden nehmen. Es kann zu Störungen kommen, die mittelbar oder unmittelbar Tod, schwere Körperverletzung oder Sachschäden als Folge haben können. Warten Sie die Maschine regelmäßig.
 VORSICHT
Aufwirbelungen beim Arbeiten mit Druckluft Beim Reinigen mit Druckluft können Staub, Metallspäne oder Reinigungsmittel aufgewirbelt werden. Körperverletzungen können die Folge sein. Achten Sie beim Reinigen mit Druckluft auf geeignete Absaugung und persönliche Schutzausrüstung, z. B. Schutzbrille und Schutzanzug.

ACHTUNG

Beschädigung der Isolation

Wenn beim Reinigen mit Druckluft Metallspäne in den Wickelkopf eindringen, kann die Isolation beschädigt werden. Luft- und Kriechstrecken können unterschritten werden. Schäden an der Maschine bis zum Totalausfall können die Folge sein.

Achten Sie beim Reinigen mit Druckluft auf geeignete Absaugung.

ACHTUNG

Maschinenschäden durch Fremdkörper

Bei Wartungsarbeiten könnten Fremdkörper wie Schmutz, Werkzeuge oder lose Bauteile wie Schrauben etc. in der Maschine verbleiben. Die Folgen davon können Kurzschluss, verminderte Kühlleistung oder erhöhte Laufgeräusche sein. Die Maschine kann Schaden nehmen.


- Achten Sie bei Wartungsarbeiten darauf, dass keine Fremdkörper in und auf der Maschine verbleiben.
- Befestigen Sie lose Bauteile wieder nach den Wartungsarbeiten.
- Entfernen Sie eventuellen Schmutz sorgfältig.

Hinweis


Da die Betriebsverhältnisse sehr unterschiedlich sind, können hier nur allgemeine Fristen für Inspektionen und Wartungsmaßnahmen bei störungsfreiem Betrieb angegeben werden.

9.2 Vorbereitung und Hinweise

9.2.1 Seelufffester Anstrich

 WARNUNG
Explosionsgefahr durch stark ladungserzeugende Prozesse Halten Sie die entsprechenden Vorsichtsmaßnahmen ein um Tod oder schwere Körperverletzung zu vermeiden. Beim Farbanstrich „Seelufffest“ (C4 nach EN ISO 12944-2) für Motoren der Explosionsgruppe III sind starkladungserzeugende Prozesse nicht erlaubt. Durch intensive Staubaufwirbelung oder starkladungserzeugende Prozesse kann sich die Lackierung elektrostatisch aufladen. Es kann zur Entladung kommen. Minimieren Sie durch folgende effektive Maßnahmen das Risiko einer elektrostatischen Aufladung. <ul style="list-style-type: none">• Erhöhen Sie die Leitfähigkeit des Schüttguts und der Anlagenteile, z. B. durch Coating oder Beschichtung.• Erhöhen Sie die Feuchte oder Ionisierung.• Vermindern Sie Feinanteile im Schüttgut, z. B. Abrieb.• Beschränken Sie den Dispersionsgrad, z. B. durch Wahl der Pfpöfenförderung anstelle der Flugförderung.• Verringern Sie die Fördergeschwindigkeit, des Massendurchflusses oder der Luftgeschwindigkeit.• Vermeiden Sie große Schüttguthaufen.• Bevorzugen Sie den Transport mit Schwerkraft vor pneumatischen Transport.• Um Gleitstielbüschelentladungen zu vermeiden, setzen Sie leitfähige Schläuche bei der pneumatischen Förderung von Schüttgut ein. Weitere Maßnahmen werden in der IEC 60079-32-1 aufgeführt.


9.2.2 Nachlackieren

 WARNUNG
Explosionsgefahr durch unsachgemäße Lackierung Bei größerer Lackschichtdicke kann sich die Lackschicht elektrostatisch aufladen. Es kann zur Entladung kommen. Explosionsgefahr besteht dann, wenn auch explosionsfähige Gemische in diesem Augenblick vorhanden sind. Tod, schwere Körperverletzung und Sachschäden können die Folge sein.

Wenn Sie lackierte Oberflächen erneut lackieren, dann halten Sie eine der folgenden Anforderungen ein:

- Begrenzung der Gesamtlackschichtdicke entsprechend der Explosionsgruppe:
 - IIA, IIB: Gesamtlackschichtdicke ≤ 2 mm
 - IIC: Gesamtlackschichtdicke $\leq 0,2$ mm bei Motoren der Gruppe II (Gas)
- Begrenzung des Oberflächenwiderstandes des eingesetzten Lacks:
 - Oberflächenwiderstand $\leq 1\text{G}\Omega$ bei Motoren der Gruppen II und III (Gas und Staub)
- Begrenzung der Ladungsübertragung
 - 60 nC für Geräte der Gruppe I oder Gruppe IIA
 - 25 nC für Geräte der Gruppe IIB
 - 10 nC für Geräte der Gruppe IIC
 - 200 nC für Geräte der Gruppe III (Werte gelten nicht bei starkladungserzeugenden Prozessen)
- Durchschlagspannung ≤ 4 kV für Explosionsgruppe III (Gas und Staub)

9.2.3 Warnung beim Nachlackieren

 WARNUNG
<p>Explosionsgefahr durch stark ladungserzeugende Prozesse</p> <p>Bei Lackierungen für Explosionsgruppe III kann sich der Lack z.B. durch intensive Staubaufwirbelung oder starkladungserzeugende Prozesse elektrostatisch aufladen. Es kann zur Entladung kommen. Minimieren Sie durch effektive Maßnahmen gemäß IEC 60079-32-1 das Risiko einer elektrostatischen Aufladung. Tod, schwere Körperverletzung und Sachschäden können die Folge sein.</p>

Hinweis

Optional sind Lackierungen für IIC mit mehr als 200 μm Schichtdicke erhältlich. Lackierungen über 200 μm wurden hinsichtlich elektrostatischer Aufladung geprüft. Motoren mit einem Farbaufbau über 200 μm dürfen nur überlackiert werden, wenn die oben genannten Bedingungen eingehalten werden.

9.3 Inspektion

Hinweise

Hinweis

Beachten Sie besonders die von den Inspektionsintervallen abweichenden Nachschmierfristen für Wälzlager.

Hinweis

Bei Inspektionen ist es in der Regel nicht nötig, die Drehstrommaschinen zu zerlegen. Ein Zerlegen wird erstmalig beim Erneuern der Lager erforderlich.

9.4 Wartung

9.4.1 Nachschmierung

Entnehmen Sie bei Maschinen mit Nachschmiereinrichtung die Angaben zu Nachschmierfristen, Fettmenge und Fettsorte dem Schmierschild sowie gegebenenfalls weitere Daten dem Hauptleistungsschild der Maschine.

Fettsorte bei Standardmotoren (IP55) UNIREX N3 - Fa. ESSO.

Hinweis

Das Mischen von verschiedenen Fettsorten ist nicht zulässig.

Bei längerer Einlagerungszeit verringert sich die Fettgebrauchsdauer der Lager. Prüfen Sie bei Lagerung über 12 Monate den Fettzustand. Falls die Überprüfung eine Entölung oder Verschmutzung des Fetts erkennen lässt, schmieren Sie vor der Inbetriebnahme sofort nach. Dauergeschmierte Lagerung siehe Kapitel Lagerung (Seite 67).

Vorgehen

Um die Wälzlager nachzuschmieren, gehen Sie folgendermaßen vor:

1. Reinigen Sie die Schmiernippel auf DE- und NDE-Seite.
2. Pressen Sie das vorgeschriebene Fett und Fettmenge gemäß Schildangaben ein.
 - Beachten Sie die Angaben auf dem Leistungs- und Schmierschild.
 - Die Nachschmierung sollte bei laufender Maschine (max. 3600 min-1) erfolgen.

Die Lagertemperatur kann zunächst merklich ansteigen, und sinkt nach Verdrängen des überschüssigen Fetts aus dem Lager wieder auf den Normalwert.

9.4.2 Reinigung

Reinigen der Schmierkanäle und Altfetträume

Das verbrauchte Fett sammelt sich jeweils außerhalb des Lagers im Altfettraum des äußeren Lagerdeckels. Entfernen Sie beim Lagerwechsel das Altfett.

Hinweis

Um das im Schmierkanal befindliche Fett zu erneuern, zerlegen Sie die Lagereinsätze.

Reinigen der Kühlluftwege

Reinigen Sie regelmäßig die von Umgebungsluft durchströmten Kühlluftwege.

Die Reinigungsintervalle sind vom Grad der örtlich auftretenden Verschmutzung abhängig.

ACHTUNG
Beschädigung der Maschine Sachschaden kann entstehen, wenn Sie Druckluft in Richtung Wellenausstritt oder Maschinenöffnungen richten. <ul style="list-style-type: none">• Vermeiden Sie direkte Einwirkung der Druckluft auf Wellendichtringe oder Spaltdichtungen der Maschine.

Hinweis

Beachten Sie die Sicherheitshinweise zur Reinigung (Seite 56).

9.4.3 Kondenswasser ablassen

Sofern Kondenswasseröffnungen vorhanden sind, öffnen Sie diese je nach klimatischen Bedingungen in regelmäßigen Abständen.



! WARNUNG

Gefährliche Spannung

Durch Einführen von Gegenständen in die Kondenswasserbohrungen (optional) kann die Wicklung beschädigt werden. Es können Tod, schwere Körperverletzung und Sachschaden eintreten.

Beachten Sie zum Einhalten der Schutzart folgende Hinweise:

- Schalten Sie die Maschine spannungsfrei, bevor Sie die Kondenswasserbohrungen öffnen.
- Verschließen Sie die Kondenswasseröffnungen z. B. mit T-Stopfen vor Inbetriebnahme der Maschine.

ACHTUNG

Herabsetzen der Schutzart

Durch nicht verschlossene Kondenswasseröffnungen kann Sachschaden an der Maschine entstehen.

Zur Einhaltung der Schutzart müssen Sie nach dem Ablassen des Kondenswassers alle Ablauföffnungen wieder verschließen.

9.5 Instandsetzung

Beachten Sie bei allen Arbeiten an der Maschine die allgemeinen Sicherheitshinweise (Seite 3) und die Forderungen der EN 50110-1 zum sicheren Betrieb elektrischer Anlagen.



Beachten Sie bei allen Inspektions- und Wartungsarbeiten an der Maschine die Norm IEC / EN 60079-17.

! WARNUNG

Explosionsgefahr bei Instandsetzungsarbeiten

Instandsetzungsarbeiten sind nur im Rahmen der in dieser Betriebsanleitung beschriebenen Arbeiten zulässig. Es kann sonst in explosionsfähiger Atmosphäre zu einer Explosion kommen. Tod, schwere Körperverletzung und Sachschäden können die Folge sein.

Für darüber hinausgehende Reparaturen wenden Sie sich an das Service Center.

 **WARNUNG**
Explosionsgefahr durch erhöhte Oberflächentemperatur

Die Einbauteile der Maschine können heißer sein als die maximal zulässige Oberflächentemperatur des Gehäuses. In explosionsfähiger Staubatmosphäre kann es zur Zündung von Staub und zur Explosion kommen. Tod, schwere Körperverletzung und Sachschäden können die Folge sein.

- Öffnen Sie die betriebswarme Maschine nicht in explosionsfähiger Staubatmosphäre.
- Lassen Sie die Maschine vor dem Öffnen abkühlen.

9.5.1 Lagerung

Entnehmen Sie die Bezeichnungen der verwendeten Lager dem Leistungsschild oder dem Katalog.

Lagerlebensdauer

Bei längerer Einlagerungszeit verringert sich die Fettgebrauchsdauer der Lager. Bei dauergeschmierten Lagern wird hierdurch die Lagerlebensdauer reduziert. Ein Lager- oder Fetttausch wird bereits nach 12-monatiger Einlagerungszeit empfohlen, beträgt die Zeit mehr als 4 Jahre, tauschen Sie die Lager oder das Fett aus.

Lagerwechsel

Empfohlene Lagerwechselfrist unter normalen Betriebsbedingungen:

Tabelle 9-1 Lagerwechselfrist

Umgebungstemperatur	Betriebsweise	Lagerwechselfrist
40 °C	Horizontaler Kupplungs- betrieb	40 000 h
40 °C	Mit Axial- und Radialkräf- ten	20 000 h

- Verwenden Sie die abgezogenen Lager nicht wieder.
- Entfernen Sie vorhandenes verschmutztes Altfett aus dem Lagerschild.
- Ersetzen Sie vorhandenes Fett durch neues Fett.
- Erneuern Sie bei Lagerwechsel die Wellendichtungen.

- Fetten Sie die Kontaktflächen der Dichtlippen leicht.

Hinweis

Besondere Betriebsbedingungen

Die Betriebsstunden reduzieren sich z. B..

- Bei senkrechter Maschinenaufstellung.
 - Großen Schwingungs- und Stoßbelastungen.
 - Häufigem Reversierbetrieb.
 - Höherer Umgebungstemperatur.
 - Höheren Drehzahlen usw.
-

9.5.1.1 Lagerwechsel bei explosionsgeschützten Maschinen

- Erneuern Sie die Dichtringe beim Lagerwechsel und verwenden Sie nur Siemens-Originalersatzteile.
- Bei Radialdichtringen mit Staubschutzlippe (DIN 3760-AS) füllen Sie die Freiräume im Dichtring sowie in der Lagerschildnabe zu 100 % mit einem geeigneten Fett.

9.6 Demontage

Hinweis

Kennzeichnen Sie vor Beginn der Demontage die Zuordnung von Befestigungselementen sowie die Anordnung innerer Verbindungen. Dies erleichtert den späteren Zusammenbau.

Lüfter

ACHTUNG
Zerstörung des Lüfters Durch gewaltsames Abziehen des Lüfters von der Welle kann Sachschaden entstehen. Achten Sie bei Lüfter mit Schnappmechanismen darauf, dass diese nicht beschädigt werden!

Kunststofflüfter

- Legen Sie die im Lüferteller vorhandenen und mit Sollbruchstellen versehenen Ausbrechöffnungen sachgerecht frei
- Erwärmen Sie den Lüfter im Bereich der Nabe auf eine Temperatur von ca. 50 °C.
- Verwenden Sie zum Abziehen des Lüfters ein geeignetes Werkzeug (Abzieher).
- Setzen Sie die Arme des Abziehers in die Ausbrechöffnungen und spannen Sie die Druckschraube des Abziehers leicht vor.
- Hebeln Sie beide Schnappnasen des Lüfters gleichzeitig aus der Ringnut der Welle
Halten Sie die Schnappnasen in dieser Position.
- Ziehen Sie den Lüfter durch Drehung der Druckschraube des Abziehers gleichmäßig von der Welle.
- Um die Läuferwelle, den Lüfter und die Lager nicht zu beschädigen, vermeiden Sie Hammerschläge.
- Fordern Sie bei Beschädigung Neuteile an.

Metall-Lüfter

- Entfernen Sie den Sicherungsring.
- Verwenden Sie zum Abziehen des Lüfters ein geeignetes Werkzeug (Abzieher).
- Setzen Sie die Arme des Abziehers in die Durchbrüche des Lüfters im Bereich der Lüfternabe.
- Alternativ kann der Abzieher auch am äußeren Rand des Lüfertellers angesetzt werden.
- Ziehen Sie den Lüfter durch Drehung der Druckschraube des Abziehers gleichmäßig von der Welle.
- Vermeiden Sie Hammerschläge, um die Läuferwelle, den Lüfter und die Lager nicht zu beschädigen.
- Fordern Sie bei Beschädigung Neuteile an

9.7 Montage

Der Zusammenbau der Maschine sollte nach Möglichkeit auf einer Richtplatte erfolgen. Dadurch wird gewährleistet, dass die Fußflächen in einer Ebene liegen.

Beschädigen Sie die aus dem Ständergehäuse ragenden Wicklungen beim Anbau des Lagerschildes nicht.

Dichtungsmaßnahmen

1. Tragen Sie Fluid-D auf Zentrierrand auf.
2. Überprüfen Sie Anschlusskastendichtungen und tauschen Sie diese gegebenenfalls aus.
3. Bessern Sie Beschädigungen an der Lackierung und auch an Schrauben aus.
4. Beachten Sie erforderliche Maßnahmen zur Einhaltung der Schutzart.
5. Vergessen Sie nicht die Schaumstoffabdeckung im Leitungsdurchtritt. Verschließen Sie Löcher komplett und vermeiden Sie das Anliegen der Leitungen an scharfen Kanten.

9.7.1 Lager montieren

Lagerabdichtung

Beachten Sie folgende Details:

- Zur Abdichtung der Maschinen an der Läuferwelle werden Wellendichtringe verwendet.
 - Halten Sie bei V-Ringen die Montagemaße ein.
- Verwenden Sie vorgeschriebene Lager.
- Achten Sie auf die richtige Lage der Lagerdichtscheiben.
- Setzen Sie die Elemente zur Lageranstellung in vorgesehene Seite ein.
- Festlager können mit Sicherungsring oder mit Lagerdeckel ausgeführt sein.
- Dichten Sie die Lagerdeckelschrauben mit Dichtscheiben bzw. mit Fett ab.
- Vertauschen Sie nicht die Position der Lagerdeckel (AS und BS bzw. innen und außen).

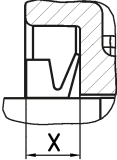


Hinweis

Lagerabdichtungen Ex-Maschinen

Verwenden Sie bei Ex-Maschinen nur originale Ersatz- und Reparaturteile.

Montagemmaß "x" der V-Ringe

Motortypen	Baugröße	X [mm]	
alle	71	4,5 ±0,6	Standarddesign 
	80 ... 112	6 ±0,8	
	132 ... 160	7 ±1	
1LA 1MA6	180 ... 200		
1FP1	180 ... 200	11 ±1	
1LG 1MA622 1LE 1MB1	180 ... 225	11 ±1	
1LG 1MA6 1LE 1MB1	250 ... 315	13,5 ±1,2	

9.7.2 Lüfter montieren

- Achten Sie bei Lüfter mit Schnappmechanismen darauf, dass diese nicht beschädigt werden!
- Die Lüfter dazu im Bereich der Nabe auf eine Temperatur von ca. 50 °C erwärmen.
- Bei Beschädigung Neuteile anfordern.

9.7.3 Montage sonstige Hinweise

- Positionieren Sie alle Leistungs- und Zusatzschilder wie im Ursprungszustand.
- Fixieren Sie gegebenenfalls elektrische Leitungen.
- Überprüfen Sie alle Schraubenanzugsmomente, auch die der nicht gelösten Schrauben.

10 Ersatzteile

10.1 Teilebestellung

Geben Sie bei Ersatzteil- oder Reparaturteilbestellungen neben der genauen Bezeichnung der Teile auch stets den Maschinentyp und die Fabriknummer an. Die Teilebezeichnung muss mit der Bezeichnung in den Teilleisten übereinstimmen und durch die zugehörige Teilenummer ergänzt werden.

Bei der Bestellung von Ersatz- und Reparaturteilen werden folgende Angaben benötigt:

- Benennung und Teilnummer
- Bestellnummer und Fabriknummer der Maschine

Ersatzteillinformationen und Datenbank:

Mithilfe der Siemens-Bestellnummer und der zugehörigen Seriennummer können Sie für nahezu alle aktuellen Maschinen Ersatzteillinformationen von einer Datenbank herunterladen → Spares On Web

https://b2b-extern.automation.siemens.com/spares_on_web

A Service & Support

A.1 Siemens Industry Online Support

Technische Fragen oder weitere Informationen



Wenn Sie technische Fragen haben oder weitere Informationen benötigen, dann wenden Sie sich an den Technical Support

<https://support.industry.siemens.com/cs/ww/de/sc/2090>.

Bitte halten Sie dazu folgende Daten bereit:

- Typ
- Seriennummer

Diese Angaben finden Sie auf dem Leistungsschild.

Vor-Ort-Service und Ersatzteile

Wenn Sie Vor-Ort-Service anfordern wollen oder Ersatzteile benötigen, dann wenden Sie sich an Ihren Vertriebspartner vor Ort. Er wird den Kontakt zu der zuständigen Servicestelle herstellen.

Mit der SIOS App erhalten Sie überall optimale Unterstützung. Die SIOS App ist für Apple iOS, Android und Windows Phone verfügbar.



A.2 Weitere Dokumente

Betriebsanleitungen können auf folgender Internetseite abgerufen werden:

<http://support.industry.siemens.com> (Seite 72)

Allgemeine Dokumentation

1.517.30777.30.000	Geber 1XP8001
5 610 00000 02 000	Operating_Instructions_Simotics GP, SD, DP, XP
5 610 00000 02 001	Operating_Instructions_Compact_Simotics GP, SD, DP
5 610 00000 02 002	Operating_Instructions_Compact_Simotics XP
5 610 00002 09 000	Inkrementalgeber 1XP8012-1x
5 610 00002 09 001	Inkrementalgeber 1XP8012-2x
5 610 70000 02 015	Fremdlüfter
5 610 70000 10 020	Federkraftbremse

Beachten Sie alle weiteren beliegenden Dokumente zu dieser Maschine.

Marken

Alle mit dem Schutzrechtsvermerk ® gekennzeichneten Bezeichnungen sind eingetragene Marken der Siemens AG. Die übrigen Bezeichnungen in dieser Schrift können Marken sein, deren Benutzung durch Dritte für deren Zwecke die Rechte der Inhaber verletzen kann.

Haftungsausschluss

Wir haben den Inhalt der Druckschrift auf Übereinstimmung mit der beschriebenen Hard- und Software geprüft. Dennoch können Abweichungen nicht ausgeschlossen werden, so dass wir für die vollständige Übereinstimmung keine Gewähr übernehmen. Die Angaben in dieser Druckschrift werden regelmäßig überprüft, notwendige Korrekturen sind in den nachfolgenden Auflagen enthalten.

Siemens AG
Division Process Industries and Drives
Postfach 48 48
90026 NÜRNBERG

Explosionengeschützte Maschinen
56100000002002, 01/2016