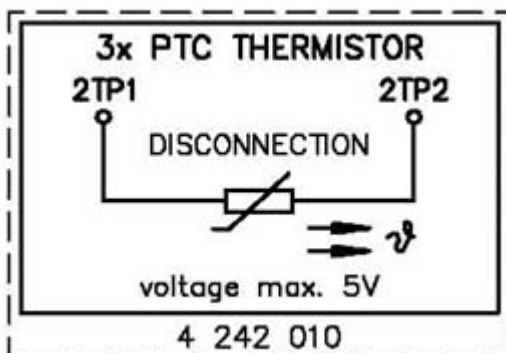
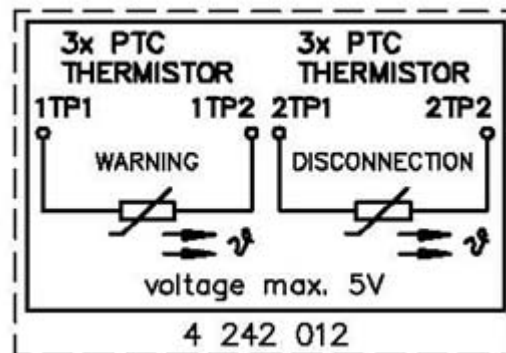


A11



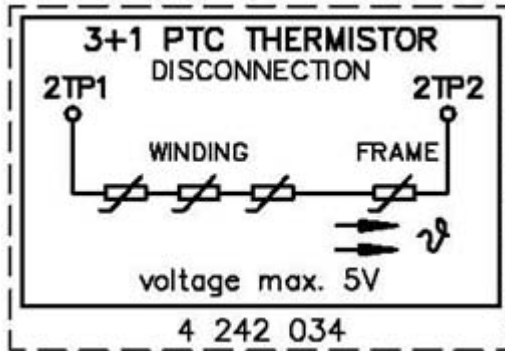
A12



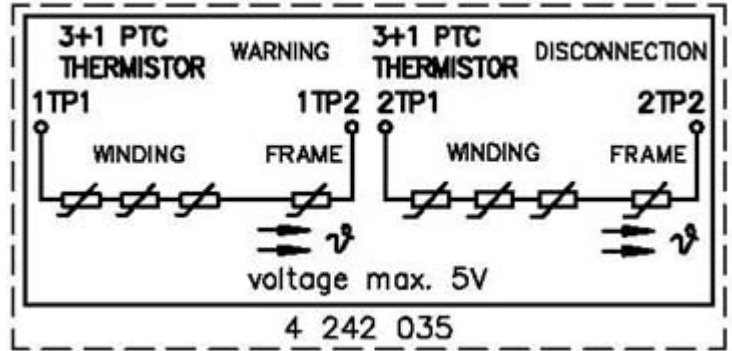
A11: 3 Kaltleiter für Abschaltung / 3PTC thermistors for tripping
 A12: 6 Kaltleiter Warnung und Abschaltung / 6PTC thermistors for warning and tripping

	Angebot-Nr.:
	Other No.:
ET 50 Erlangen	Anlagen:
Datum/Date: 07.08.2008	Projekt:
	Haupt- und Hilfsklemmenplan / Main- and auxiliary terminal diagram
SIEMENS	1MJ722. - 31.

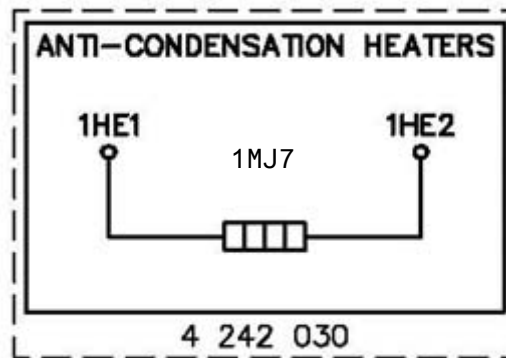
A15



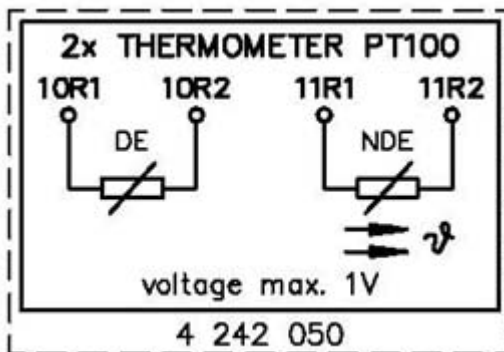
A16



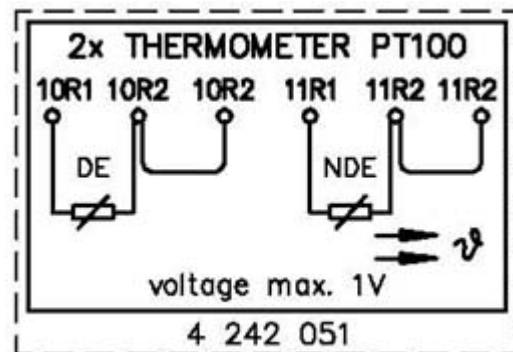
K45/K46



A72



A78



- A15: 4 Kaltleiter für Abschaltung / 4 PTC thermistors for tripping
- A16: 8 Kaltleiter Warnung und Abschaltung / 8 PTC thermistors for warning and tripping
- K45/K46 : Stillstandsheizung / Anticondensation heaters
- A72: 2 Einschraubthermometer-PT100 in Grundschialtung bei Wälzlagern /
2 screwed-in-resistancethermometers(basiccircuit) forrolling-contactbearing
- A78: 2 Einschraubthermometer-PT100 in 3-Leiterschaltung bei Wälzlagern /
2 screwed-in-resistancethermometers(3-wire circuit) forrolling-contactbearing

		Angebot-Nr.:
		Order No.:
		Anlage:
		Projekt:
I DT 50 Erlangen		
Datum/Date: 07.08.2008		Hilfseinrichtungen / auxiliary terminals
Z000ANCN	MM	
SIEMENS		1MJ7