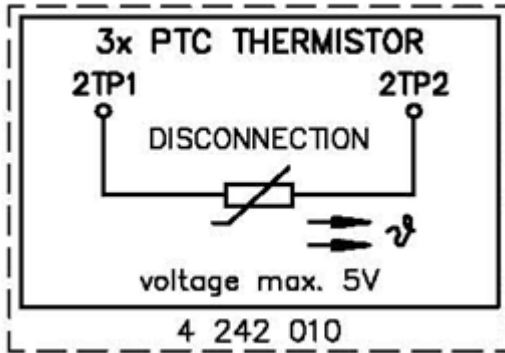
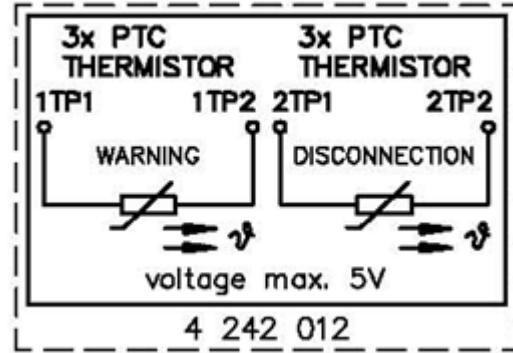


Datum / Date: 15.10.2011	Hauptklemmenplan / main terminal diagramm
Siemens AG IDT LD Nürnberg	1LE1...
Z000ANCN	

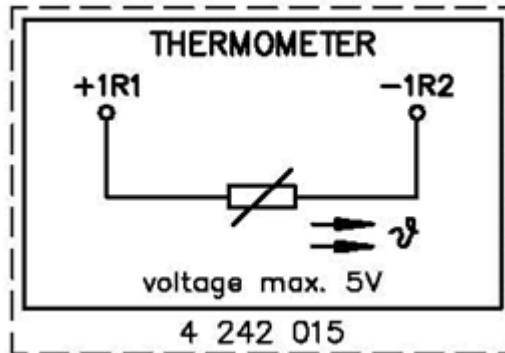
1LE1xxx-xxxxx-xx**B**x



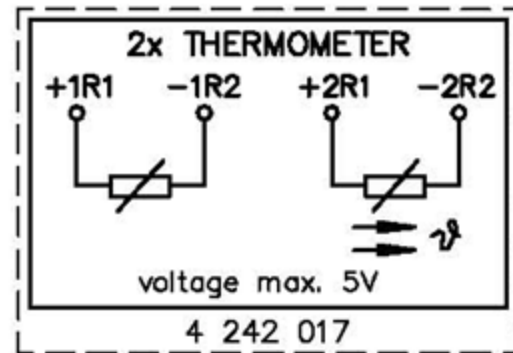
1LE1xxx-xxxxx-xx**C**x



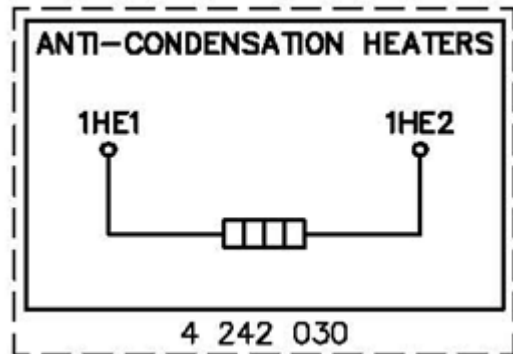
1LE1xxx-xxxxx-xx**F**x



1LE1xxx-xxxxx-xx**G**x



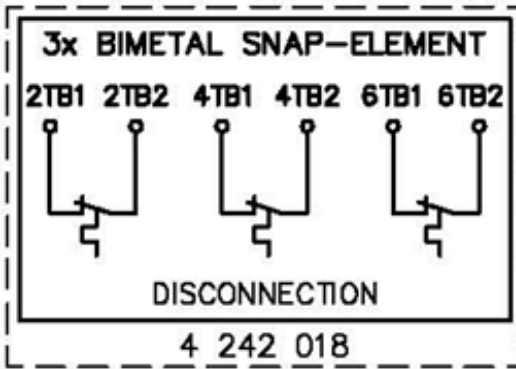
Q02 (230V) / Q03 (115V)



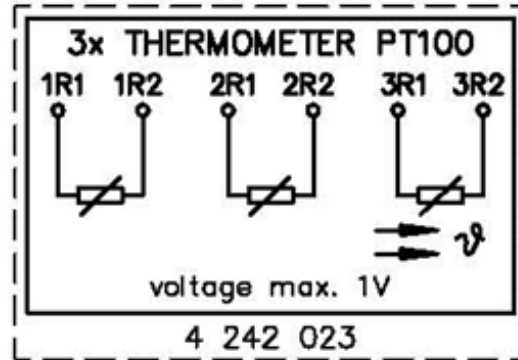
- ...B. : 3 Kaltleiter für Abschaltung / 3PTC thermistors for tripping
- ...C. : 6 Kaltleiter Warnung und Abschaltung / 6PTC thermistors for warning and tripping
- ...F. : 1x Temperatursensor KTY84-130 / 1x temperature sensor KTY84-130
- ...G. : 2x Temperatursensoren KTY84-130 / 2x temperature sensor KTY84-130
- Q02 / Q03:** Stillstandsheizung / Anticondensation heaters

Datum / Date : 15.10.2011		Hilfseinrichtungen / auxiliary terminals
Siemens AG IDT LD Nürnberg		1LE1...
Z000ANCN		

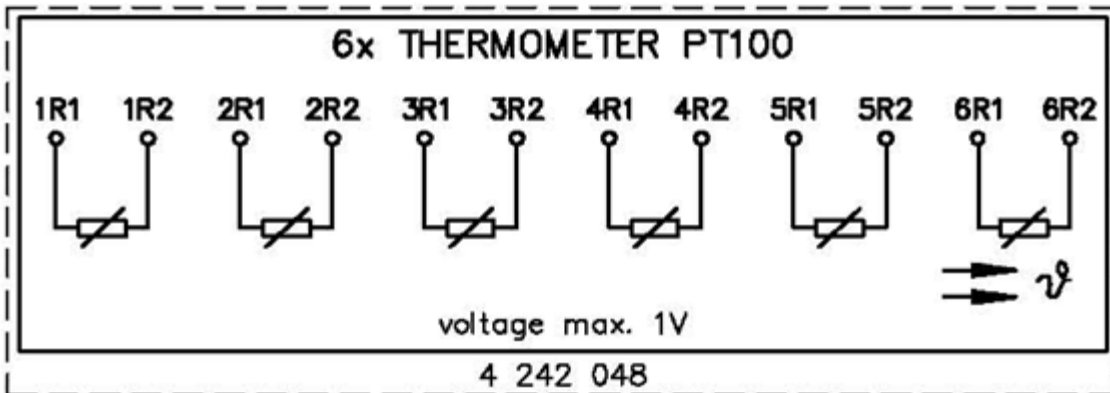
Q3A



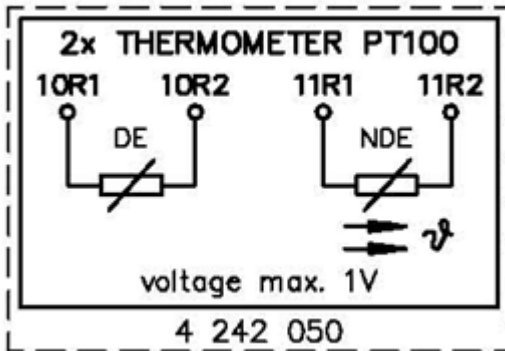
1LE1xxx-xxxxx-xxHx



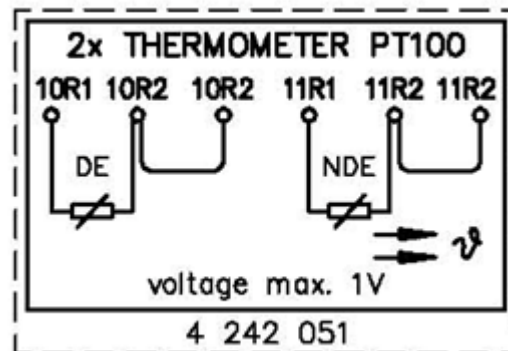
1LE1xxx-xxxxx-xxJx



Q72



Q78



**Q3A** : 1x Temperaturwächter für Abschaltung / 1x temperature detector for tripping

...**H**. : 3x Widerstandsthermometer PT100 / 3x resistance thermometers PT100

...**J**. : 6x Widerstandsthermometer PT100 / 6x resistance thermometers PT100

**Q72**: 2 Einschraubthermometer-PT100 in Grundschialtung bei Wälzlager / 2 screwed-in resistance thermometers (basic circuit) for rolling-contact bearing

**Q78**: 2 Einschraubthermometer-PT100 in 3-Leiterschaltung bei Wälzlager / 2 screwed-in resistance thermometers (3-wire circuit) for rolling-contact bearing

Datum / Date : 15.10.2011		Hilfsrichtungen / auxiliary terminals
Siemens AG IDT LD Nürnberg		1LE1...
Z000ANCN		